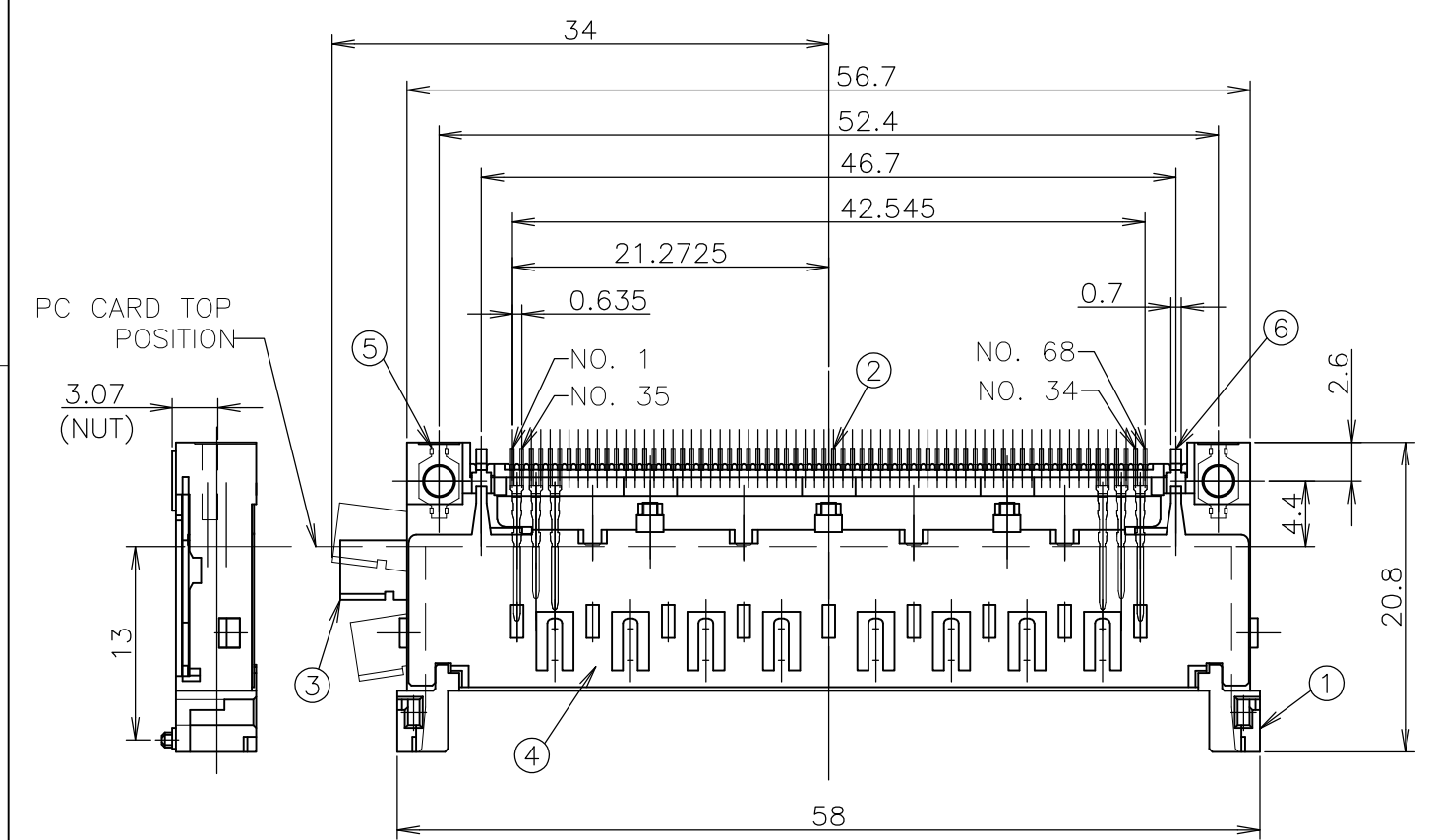


THIS DRAWING IS UNPUBLISHED. RELEASED FOR PUBLICATION
 © COPYRIGHT - By Tyco Electronics Japan G.K. ALL RIGHTS RESERVED.

REVISIONS 変更				
P	LTR	DESCRIPTION	DATE	APVD
D		REVISED ECR-16-017217	08DEC2016	H.O N.Y



- ① ポストの長さは、表1を参照のこと。
- ② 本製品は必ず、弊社のイジェクタとセットで使用のこと。
- ③ ネジ締めは、リフローはんだ付けの後に行うこと。
- ④ 推奨ネジ締めトルク: 0.15~0.2Nm (1.5~2Kgf・cm)
- ⑤ 適応PCカード: PCMCIA準拠のPCカード
- ⑥ ネジの締め付け時のナット押し付け力: 14.7N(1.5Kgf)以下

- ① POST LENGTH ARE SHOWN TABLE 1.
- ② SHALL BE USE ALTOGETHER THE HEADER AND AMP'S EJECTOR.
- ③ TIGHTEN A SCREW AFTER REFLOW SOLDERING.
- ④ RECOMMENDED TIGHTENING TORQUE: 0.15~0.2Nm (1.5~2Kgf.cm)
- ⑤ APPLIED CARD:PCMCIA ATTRIBUTE PC CARD.
- ⑥ THE AXIAL FORCE TO NUTS WHEN MOUNTING CARDBUS: 14.7N(1.5Kgf) MAX

POST LENGTH	5	3.5	4.25
回路番号 CIRCUIT NO.	1,17,34,35,51,68	36,67	その他 OTHERS

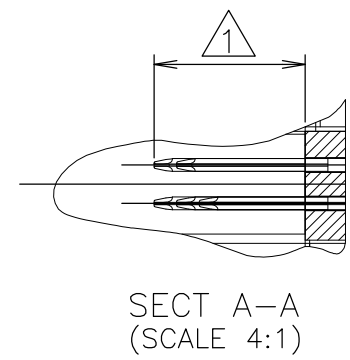
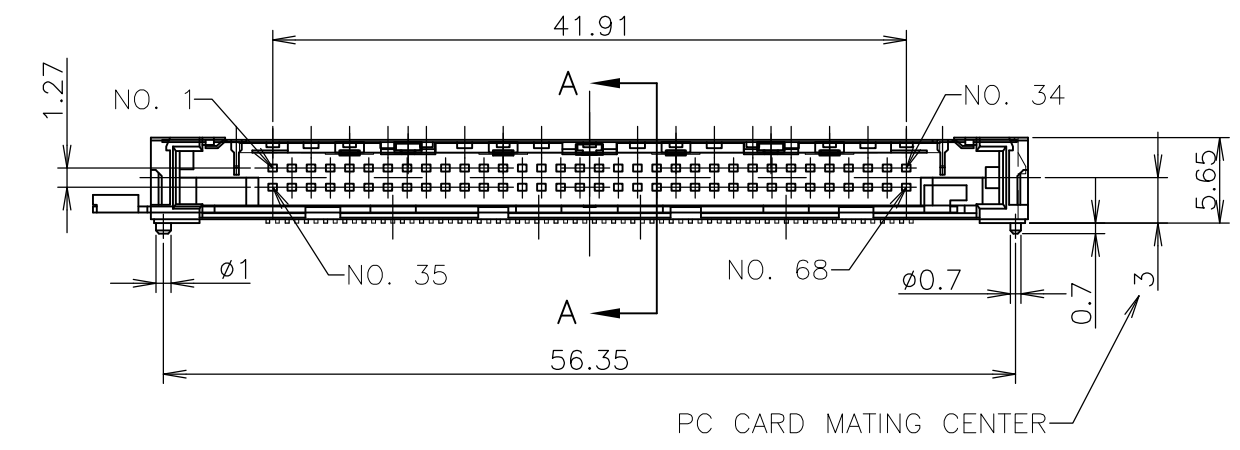
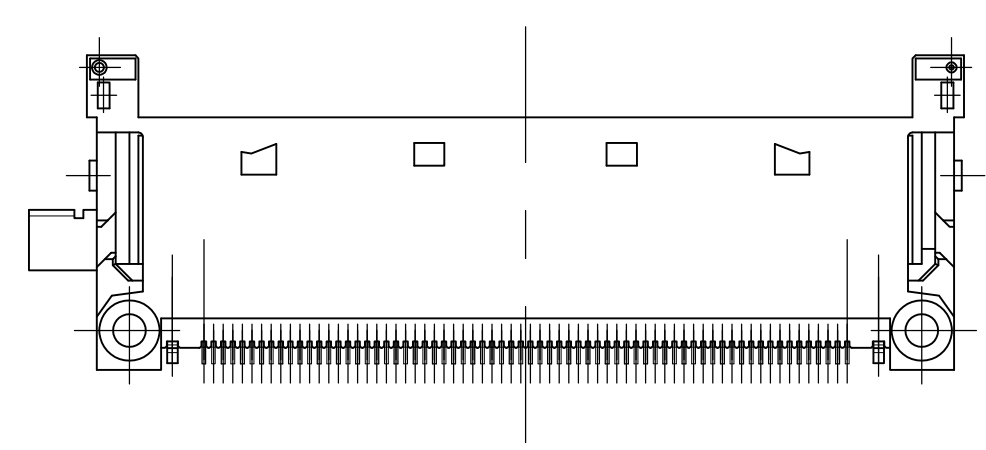


TABLE 1
表 1

QTY	OBSOLETE	OBSOLETE	NAME	ITEM
-	68	-	CONTACT (Au PLATING)	②
2	2	2	GROUND CONTACT	⑥
2	2	2	GROUND CONTACT	⑥
-	2	2	NUT(M2)	⑤
1	1	1	GROUND PLATE	④
1	1	1	ARM BAR	③
68	-	68	CONTACT (Au PLATING / Sn PLATING)	②
1	1	1	HOUSING	①



THIS DRAWING IS A CONTROLLED DOCUMENT.		DWN T.TSUZAKI 25NOV05	TE Connectivity	
DIMENSIONS: 単位: 耗 mm		CHK T.FUTATSUGI 07DEC05		
TOLERANCES UNLESS OTHERWISE SPECIFIED: 一般公差		APVD Y.YAMAMOTO 07DEC05	NAME 名称	
0 PLC ± 0.5		PRODUCT SPEC 製品規格 108-78193	SINGLE SLOT CARDBUS HEADER ASSY TOP MOUNT TYPE, LEFT BUTTON WITH NUT	
1 PLC ± 0.5		APPLICATION SPEC 取付適用規格 411-5942	SIZE A3	CAGE CODE 00779
2 PLC ± 0.5		WEIGHT 0.000000	DRAWING NO 番号 C-6473442	RESTRICTED TO
3 PLC ± 0.5		CUSTOMER DRAWING		
4 PLC ± 0.5		SCALE 尺度 2:1		SHEET 1 OF 1
ANGLES ± 3'		REV D		
MATERIAL 材料	FINISH 仕上			