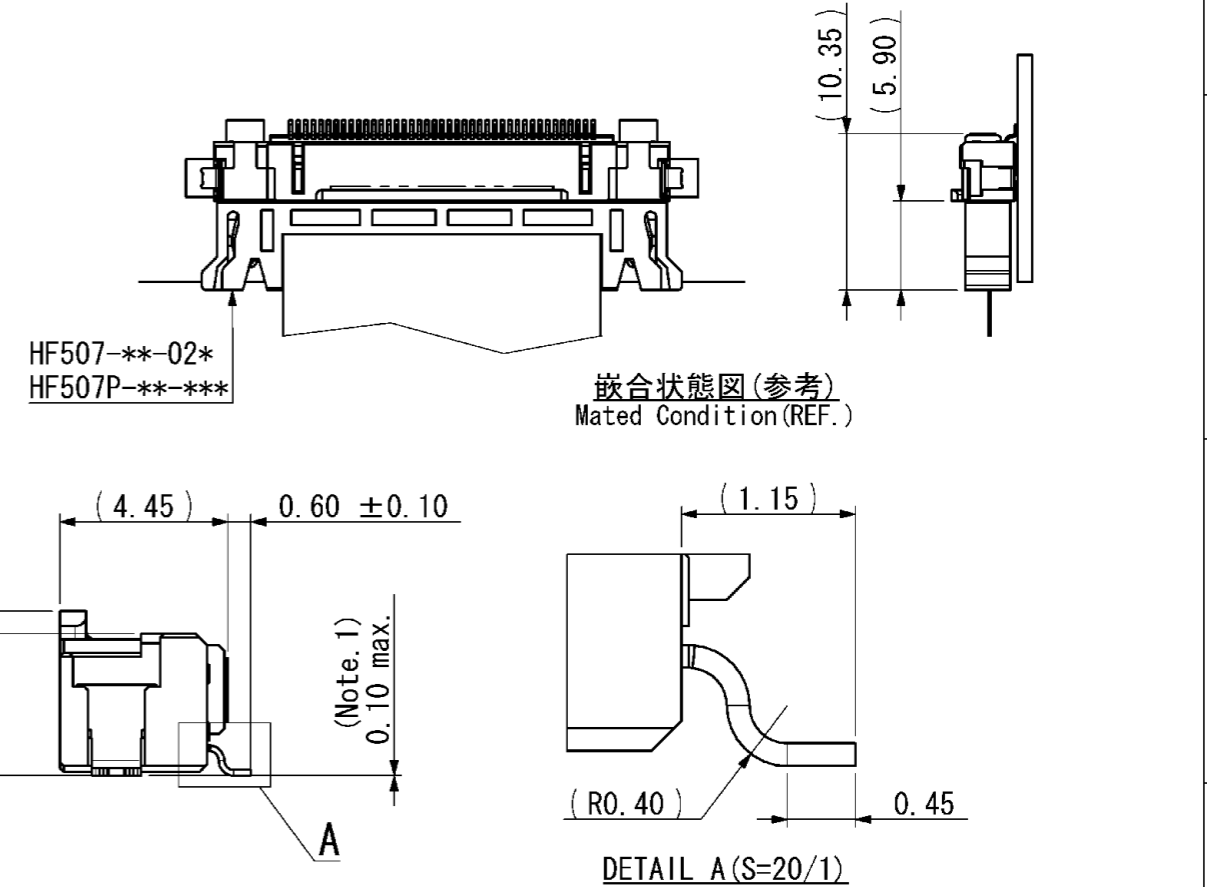
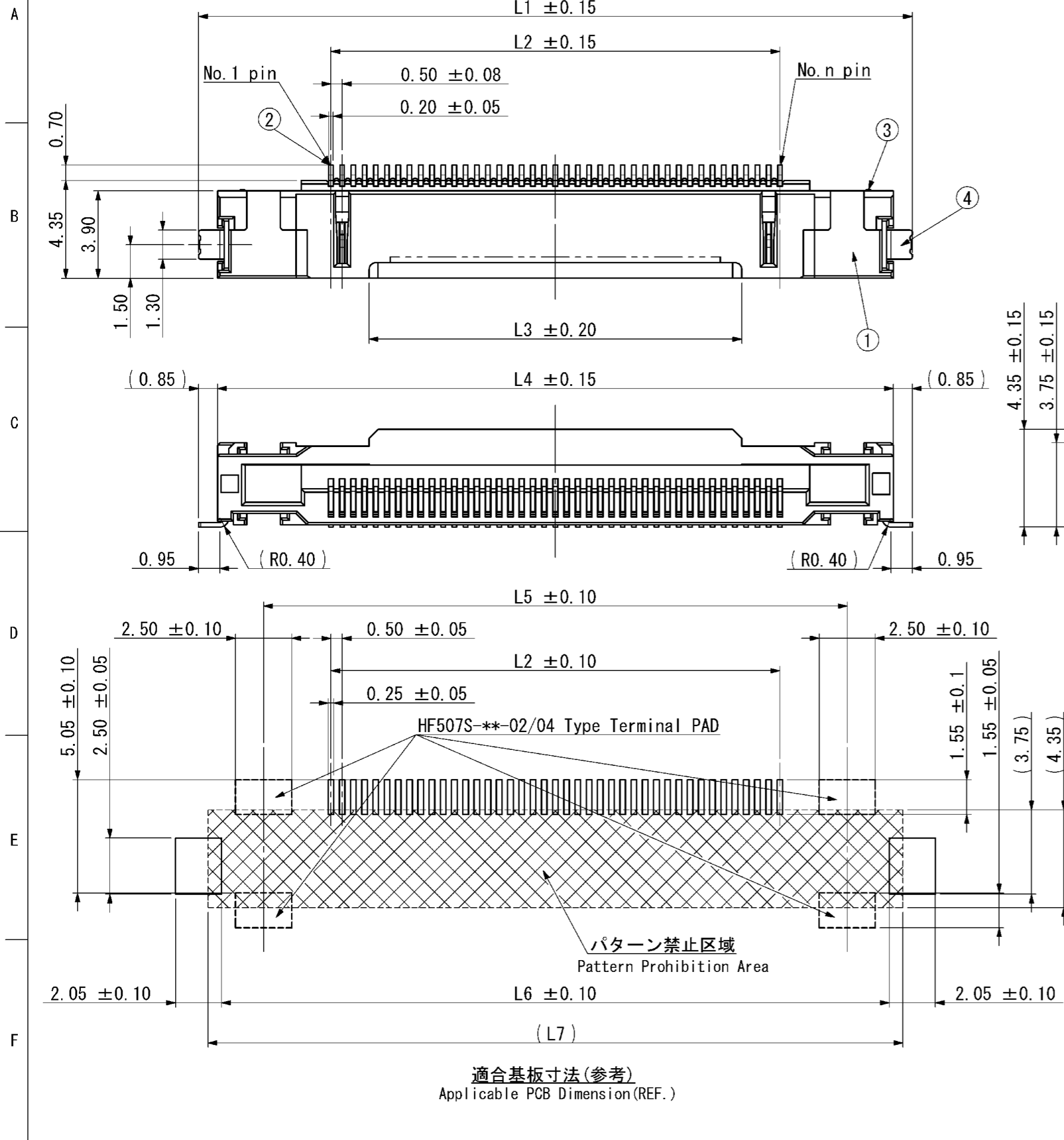


記号x数	変更内容 REVISION DESCRIPTION	承認	検図	担当	年月日	変更通知書No.
△ x 1	形状変更	大家	石井	高平	06/07/05	M110811
△ x 1	芯数表に図番追加	大家	五十嵐	高平	07/07/09	M113818
△ x 19	寸法、記事追加	大家	石井	高平	10/03/25	M120846
△ x 1	80P追加	石井	石井	高平	10/12/01	M122110
△ x						



記事 Note  
 1. 端子、及び固定金具の相互のばらつきは0.1以内とする。  
 Coplanarity between terminal and Reinforcement terminal should be 0.1max.  
 2. 性能は性能仕様書F105422-001による。  
 また、梱包仕様書はR105422-001による。  
 Performance shall be referred to F105422-001.  
 Standard packaging method R105422-001.

3. 名称構成  
 Composition of product name  
 HF507S-\*\*-01 (\*\*:極数(n)Poles)

極数(n)	L1	L2	L3	L4	L5	L6	L7	図番
80	51.30	39.50	36.10	49.60	45.50	49.25	50.45	A105422-005
51	36.80	25.00	21.60	35.10	31.00	34.75	35.95	A105422-004
41	31.80	20.00	16.60	30.10	26.00	29.75	30.95	A105422-003
31	26.80	15.00	11.60	25.10	21.00	24.75	25.95	A105422-002
21	21.80	10.00	6.60	20.10	16.00	19.75	20.95	A105422-001

部品番号 ITEM No.	部品名 DESCRIPTION	個数 QNT.	材質・寸法 MATERIAL	記事 CONTENT
4	固定金具 Reinforcement terminal	2	PB t0.20	Ni-Sn PI
3	ロック金具 Lock metal	2	SUS t0.20	
2	端子 Contact	n	PB t0.15	Ni-Au PI
1	インシュレータ Insulator	1	LCP(GF)	Black

指定外公差 ±0.3  
 Tolerances ±0.3 unless otherwise specified.  
 ( )寸法は参考値 ( )Reference value.

尺 5/1 承認 承認 検図 製図 設計  
 単 単位 mm 06/05/31 06/05/31 06/05/25 06/05/25  
 三角図法 大家 石井 高平 高平

山一電機株式会社  
 YAMAICHI ELECTRONICS Co.,Ltd.  
 分類 (CLASS) Connector for high speed transmission  
 名称 (TITLE) HF507S-\*\*-01  
 図番 (DRW. No.) A105422-001 Sheet No. / REV. E

適合基板寸法(参考)  
 Applicable PCB Dimension(REF.)

# Mouser Electronics

Authorized Distributor

Click to View Pricing, Inventory, Delivery & Lifecycle Information:

[Yamaichi Electronics:](#)

[HF507S-41-01](#) [HF507S-51-01](#)