

3-967624-1 ✓ 有效

AMP | Junior Power Timer

TE 内部编号 3-967624-1

Housing for Female Terminals, Wire-to-Wire, 18 Position, .197 in [5 mm] Centerline, Gray, Signal, Cable Mount (Free-Hanging), Junior Power Timer

[在 TE 官网查看>](#)



[连接器](#) > [汽车连接器](#) > [汽车连接器护套](#) > [定时器连接器外壳](#)



连接器和壳体类型: **母端子护套**

对接公端宽度: 2.8 mm [.11 in]

连接器系统: **线到线**

位数: 18

中心线 (间距) : 5 mm [.197 in]

[所有 定时器连接器外壳 \(540\)](#)

产品特性

产品类型特性

连接器形状	矩形
连接器和壳体类型	母端子护套
连接器系统	线到线
可密封	否
混合型连接器	否
主要锁定特性	端子上

结构特性

位数	18
行数	3

主体特性

主要产品颜色	灰色, 灰色
连接器代码	C

接触件特性

端子大小	2.8mm
端子类型	母端
对接公端宽度	2.8 mm[.11 in]

机械附件

端子位置保证	是
应力消除	不带
接合对准类型	键控
接合对准	带有
连接器安装类型	电缆安装（自由悬挂）

壳体特性

外壳材料	PBT GF
中心线（间距）	5 mm[.197 in]

尺寸

连接器高度	26.5 mm[1.043 in]
产品长度	31.2 mm[1.228 in]

操作/应用

电路应用	Signal
------	--------

包装特性

封装方法	Carton
------	--------

其他

可维修	否
能够保证连接器位置	否

产品合规性

如需合规文档，请访问 [TE 官网产品页面](#)。>

欧盟RoHS指令2011/65/EU	符合
欧盟ELV指令2000/53/EC	符合
中国电器电子产品有害物质限制使用管理办法（China RoHS 2，工业和信息化部携七部委2016年第32号令	没有超出阈值的受限材料
欧盟REACH法规(EC) No. 1907/2006	欧洲化学品管理局最新发布的SvHCs候选清单: 2022年6月（224） SvHCs候选清单的声明更新至: 2022年6月（224） 不含REACH SVHC
卤素含量	低卤素 - 每种均质材料的 Br、Cl、F、I < 900 ppm。也不含 BFR/CFR/PVC
焊接工艺能力	不适合采用焊接工艺

产品合规免责声明

此信息基于对供应商的合理调查以及TE对供应商提供的信息的现有认知。此信息可能发生变化。经TE确认符合欧盟RoHS的产品编号，产品均质材料中铅、六价铬、汞、PBB、PBDE、DEHP、BBP、DBP和DIBP的最大浓度不超过0.1%，镉的最大浓度不超过0.01%或符合指令2011/65/EU(RoHS2)及其修订指令规定的豁免。根据2011/65/EU指令要求电子电气产品需要进行CE标识。元器件产品通常无需进行CE标识。经TE确认符合欧盟ELV指令的产品编号，产品均质材料中，铅、六价铬和汞的最大浓度不超过0.1%，镉的最大浓度不超过0.01%（按重量计算），或符合指令2000/53/EC(ELV)附录中规定的豁免。关于欧盟REACH法规，TE目前提供的此产品编号的物品中高度关注物质(SVHC)的信息是基于欧洲化学品管理局(ECHA)最新发布的“物品中物质的要求指南”，链接如下：<https://echa.europa.eu/guidance-documents/guidance-on-reach>

配套部件



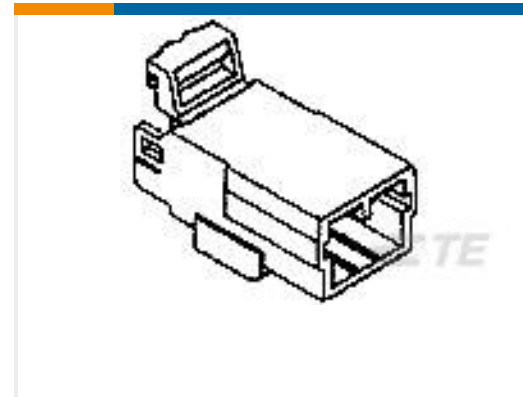
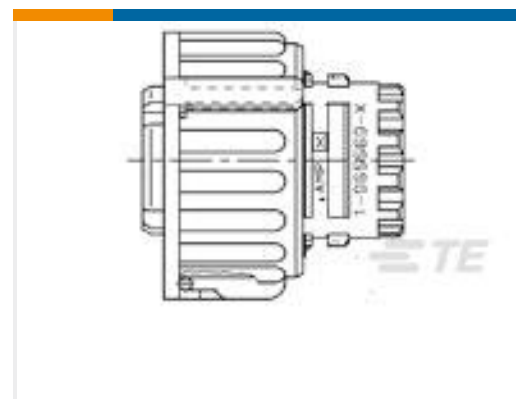
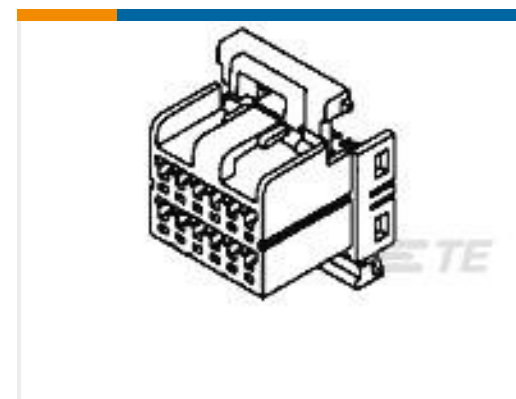
该系列中的其他产品 | Junior Power Timer





汽车连接器盖帽(5)

客户还购买了

TE 产品编号2-967624-1
定时器连接器外壳TE 产品编号368504-1
070 MLC CAP HSG 6PTE 产品编号1897726-2
MCP 1.5 SLD 10P PLUG ASS'YTE 产品编号2208730-1
COVER,OUTGOING ANGULAR,ASSYTE 产品编号2366036-1
48POS,MCON 1.2,REC HSG ASSY,
UNSLD,COD ATE 产品编号2379921-2
21POS,AMP MCP 2.8,REC HSG ASSY,
UNSLDTE 产品编号1-1813099-1
2.5mm SOCKET HSG ASSEMBLY
(BLACK 4 POS)TE 产品编号174045-4
040 MLC PLUG HSG 12P GREEN

文档

产品图纸

JUN-POW-TIM GEH 18P

英文版本

CAD 文件

3D PDF

3D

下载查看

[ENG_CVM_CVM_3-967624-1_C.2d_dxf.zip](#)

英文版本

下载查看

[ENG_CVM_CVM_3-967624-1_C.3d_igs.zip](#)

英文版本

下载查看

[ENG_CVM_CVM_3-967624-1_C.3d_stp.zip](#)

英文版本

下载CAD文件代表我接受和同意[使用条款](#)。



数据表/目录页

[Timer Interconnection System](#)

英文版本

产品规格

[产品规格](#)

英文版本

[产品规格](#)

英文版本