

**Contacteur statique monophasé  
de puissance  
Single phase  
Power Solid State Contactor**

**SUL965840-HE**

**Output: 24-600Vac 30A(\*)**

**Input : 80-140Vac/dc**

→ Contacteur statique largeur 22,5mm prêt à l'emploi (avec dissipateur) synchrone spécialement adapté aux charges résistives (AC-51).  
22,5mm Solid State Contactor for space-saving design.  
Ready to use with its heatsink  
Zero Cross Solid State Contactor especially designed for resistive loads (AC-51).

→ Sortie thyristors technologie TMS<sup>2</sup>(\*\*) permettant une longue durée de vie :  
24 à 600VAC calibre thyristor 50A.  
(\*) Courant de charge max 30A@25°C et 21A AC-51 @40°C avec son dissipateur : voir courbes thermiques fig2.  
Back to back thyristors on output with TMS<sup>2</sup> (\*\*) technology allowing a long lifetime expectancy :  
24 to 600VAC with thyristor size of 50A.  
(\*) Max load current of 30A @ 25°C and 21A AC-51 @40°C with its heatsink : see temperature derating curves fig2.

→ Protection contre les surtensions en sortie par amorçage des thyristors (diodes transils sur les gâchettes)  
Overvoltage protection at the output by self turn ON of the thyristors (TVS diodes on gates)

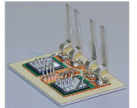
→ Commande 80-140Vac/dc.  
Connecteur de commande débrochable en 2 points  
LED de visualisation sur l'entrée de couleur jaune.  
Control voltage 80-140Vac/dc  
2 point pluggable control connector.  
Yellow LED visualization on the input.

→ Protection IP20 par volets amovibles sur les bornes.  
Étiquettes repères disponibles en option.  
IP20 protection by removable flaps on terminals with optional labels

→ Construit en conformité aux normes IEC/EN60947-4-3; IEC60335-1/VDE0700-1 ; cURus  
Designed in conformity with IEC/ EN60947-4-3; IEC 60335-1/ VDE0700-1 ; cURus

(\*\*) TMS<sup>2</sup> =Thermo Mechanical Stress Solution

*Install it  
&  
Forget it!*



**High Efficiency**  
Thyristors

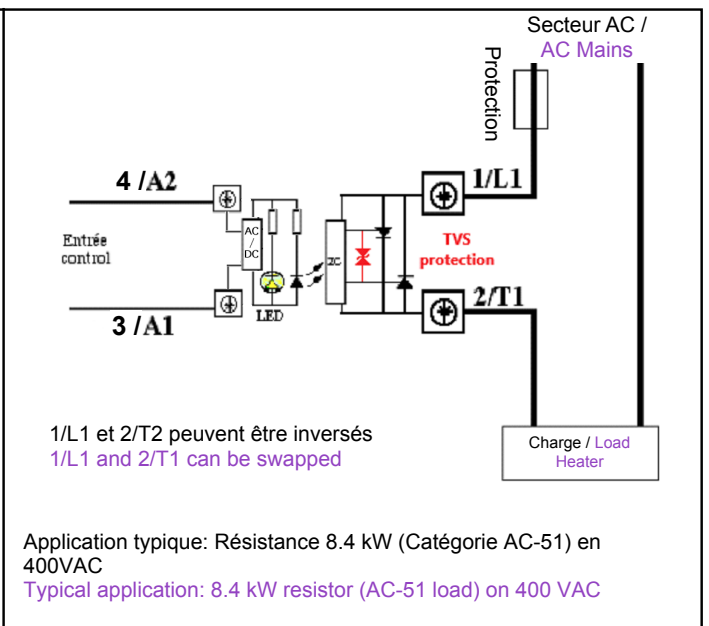
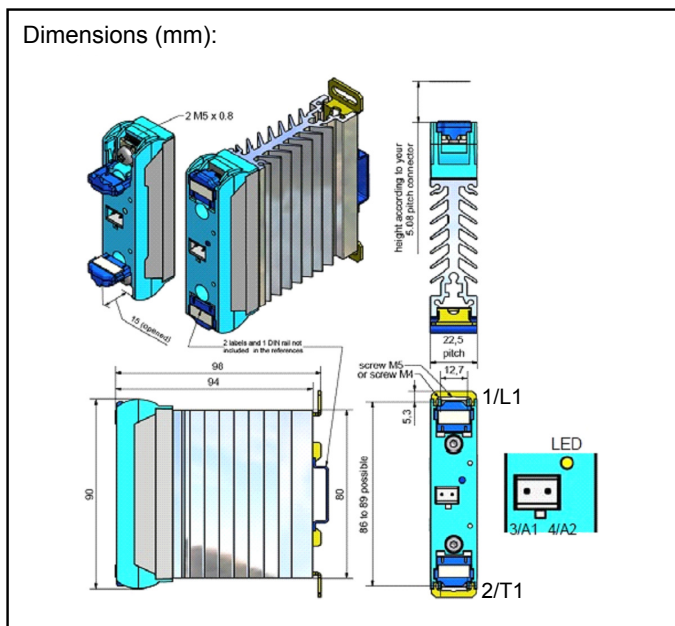
Livré avec connecteur de commande et volets / delivered with control connector and flaps



Avec étiquette de repérage en option  
With optional labels



FILE Nr. E69913  
(\*) Load current UL restricted to 20A@40°C

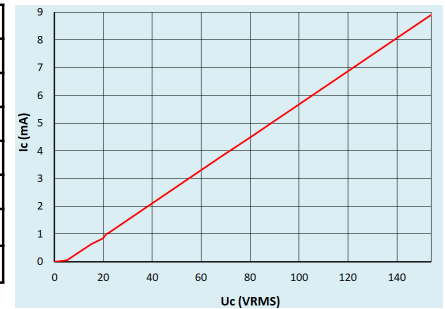


*Proud to serve you*

Caractéristiques d'entrée / Control characteristics (at 25°C)

Paramètre / Parameter	Symbol	AC/DC			Unit
		Min	Typ	Max	
Tension de commande / Control voltage	Uc	80	110	140	VAC/DC
Courant de commande / Control current (@ Uc)	Ic	4.5	6.3	8.1	mA
Tension de non fonctionnement / Release voltage	Uc off	5			VAC
LED d'entrée / Input LED		Jaune/Yellow			
Immunité / Input immunity : EN61000-4-4		2kV (criteria B)			
Immunité / Input immunity : EN61000-4-5		2KV (criteria B)			

Input : Ic = f( Uc)



Caractéristiques de sortie / Output characteristics (at 25°C)

Paramètre / Parameter	Conditions	Symbol	Min	Typ.	Max	Unit
Plage de tension utilisation / Operating voltage range		Ue	24	400	600	V rms
Tension de crête (autoamorçage) / Peak voltage (self turn ON)		Up			1200(1046)	V
Niveau de synchronisme / Zero cross level		Usync			35	V
Tension minimum amorçage / Latching voltage	le nom	Ua	10			V
Courant nominal / nominal current (AC-51)		Ie AC-51	voir/see page2		35	A rms
Courant surcharge / Non repetitive overload current	tp=10ms (Fig. 3)	Iism	530	580		A
Chute directe à l'état passant / On state voltage drop	(Ie = nominal current)	V	0.85 + 0,0075xIe			V
Tension seuil à l'état passant / On state Threshold voltage	@ 25°C	Vto			0.85	V
Résistance dynamique / On state dynamic resistance		rt			7.5	mΩ
Puissance dissipée (max) / Output power dissipation (max value)		Pd	0.765 x Ie + 0,0075 x Ie <sup>2</sup>			W
Résistance thermique jonction/semelle / Thermal resistance between junction to case		Rthj/c		0.6	0.75	K/W
Courant de fuite à l'état bloqué / Off state leakage current	@Ue typ, 50Hz	Iik			1	mA
Courant minimum de charge / Minimum load current		Iemin	50			mA
Temps de fermeture / Turn on time	@Ue typ, 50Hz	ton max			10	ms
Temps d'ouverture / Turn off time	@Ue typ, 50Hz	toff max			10	ms
Fréquence réseau/ Mains frequency range	F mains	f	0,1	50-60	200	Hz
dv/dt à l'état bloqué / Off state dv/dt		dv/dt	500			V/μs
di/dt max / Maximum di/dt non repetitive		di/dt			50	A/μs
I2t (<10ms) : Value for fusing		I <sup>2</sup> t	1404	1680		A <sup>2</sup> s
Immunité / Conducted immunity level	IEC/EN61000-4-4 (bursts)		2kV criterion B			
Immunité / Conducted immunity level	IEC/EN61000-4-5 (surge)		2kV criterion B			
Protection court-circuit / Short circuit protection	Iq=100kA (voir/see page 5)	Type 2	IEC Fuse FERRAZ gRC 40A 22x58			
Protection court-circuit / Short circuit protection	Iq=100kA (voir/see page 5)	Type 1	UL Class CC,T,J 30A			

Caractéristiques générales / General characteristics (at 25°C)

Isolement entrée/sortie - Input to output insulation	Ui	4000	VRMS
Isolation sortie/ semelle - Output to case insulation	Ui	4000	VRMS
Résistance Isolement / Insulation resistance	Ri	1000 (@500VDC)	MΩ
Tenue aux tensions de chocs / Rated impulse voltage	Uimp	4000	V
Degré de protection / Protection level / CEI529		IP20	
Degré de pollution / Pollution degree	-	2	
Vibrations / Vibration withstand 10 -150 Hz according to IEC 60068-2-6	sine test	10	g
Tenue aux chocs / Shocks withstand according to IEC 60068-2-27	11ms	> 30 .... 50	g
Température de fonctionnement / Ambient temperature (no icing, no condensation)	-	-55 /+100	°C
Température de stockage/ Storage temperature (no icing, no condensation)		-55/+125	°C
Humidité relative / Ambient humidity	HR	40 to 85	%
Poids/ Weight		250	g
Conformité CE / CE Conformity		IEC/ EN60947-4-3	
Conformité USA / US Conformity		cURus	
Conformité normes ferroviaires/ Conformity to railways applications		yes (consult us)	
Plastique du boîtier / Housing Material		PA 6 UL94VO	
Semelle / Base plate		Aluminium	

Fig. 2 Courbes thermiques & Choix dissipateur thermique / Thermal curves and heatsink choice

La courbe "1" est donnée suivant les caractéristiques limites du produit. Les températures restent admissibles pour les composants utilisés. Cette valeur correspond aux valeurs admises par la plupart des fabricants de relais statiques. Dans une armoire avec un minimum de ventilation, ou des courants non permanent, ces valeurs sont adaptées.

La courbe "2" est donnée selon la norme EN60947-4-3 qui définit une élévation de température maximale de 50°C (@40°C) pour un fonctionnement permanent de 8 heures et une ambiance en air calme.

Pour des courants non permanent, vous pouvez calculer la puissance moyenne dissipée = Pd x cycle de marche et vérifier l'élévation de température :  $\Delta T_j = Pd \times R_{thj/a}$ . (Pd et Rthj/a sont données en page 2).

La température de jonction Tj ne doit pas dépasser 125°C à la température ambiante maximale. Le courant maximum admissible étant celui des thyristors

La constante thermique du produit (Cth) est de 7 minutes, ce qui signifie que l'élévation de température est seulement de 63% de la température stabilisée après un fonctionnement de 7 minutes.

The curve "1" gives the limits of the product. The temperature reached are acceptable for the components.

These values are in compliance with most of SSRs manufacturers. In a cabinet with a minimum of ventilation or a non permanent current, these values are acceptable.

The curve "2" gives the limits of the product according to

EN60947-4-3 with a maximum rise temperature of 50°C (@ 40°C) for a permanent current and in air calm ( test during 8 hours).

For a non permanent current, you can calculate the average power = Pd x duty cycle and check the rise temperature :

$\Delta T_j = Pd \times R_{thj/a}$  (Pd and Rthj/a are given page 2). The junction temperature must not exceed 125°C at the maximum ambient temperature.

The maximum current is limited to the size of the thyristors. The thermal constant (Cth) of the product is 7 minutes.

That means the rise temperature is only 63% of the stabilized temperature after a running time of 7 minutes.

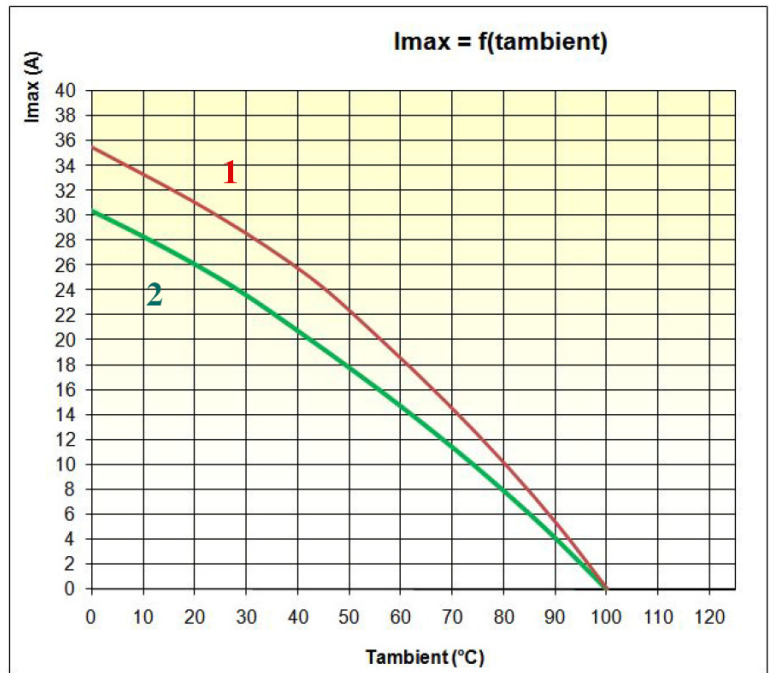
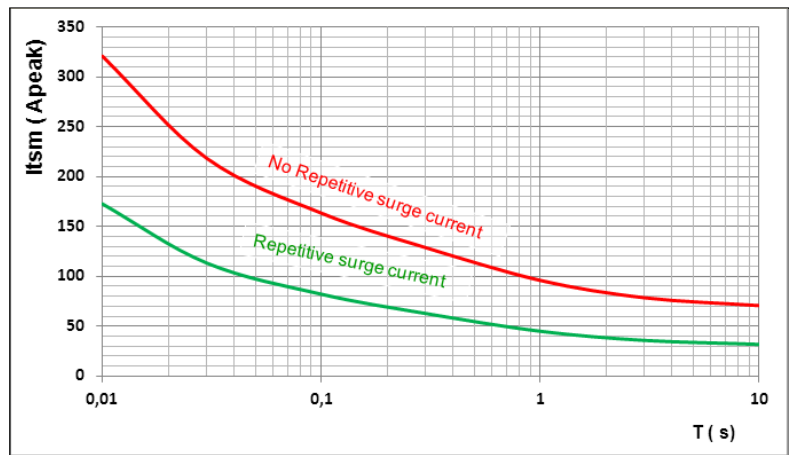


fig 3 : Courants de surcharges / Overload currents

- 1 - I<sub>tsm</sub> non répétitif sans tension réappliquée est donné pour la détermination des protections.
- 1 - No repetitive I<sub>tsm</sub> is given without voltage reappplied .  
This curve is used to define the protection (fuses).

- 2 - I<sub>tsm</sub> répétitif est donné pour des surcharges de courant (Tj initiale=70°C).
- Attention : la répétition de ces surcharges de courant diminue la durée de vie du relais.

- 2 - Repetitive I<sub>tsm</sub> is given for inrush current with initial Tj = 70°C. In normal operation, this curve musn't be exceeded.
- Caution, frequent over load currents will decrease the life expectancy of the SSR.



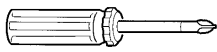
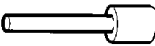

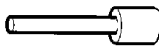
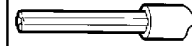
→ Attention ! les relais à semi-conducteurs ne procurent pas d'isolation galvanique entre le réseau et la charge. Ils doivent être utilisés associés à un disjoncteur avec propriété de sectionnement ou similaire, afin d'assurer un sectionnement fiable en amont de la ligne dans l'hypothèse d'une défaillance et pour tous les cas où le relais doit être isolé du réseau (maintenance; non utilisation sur une longue durée...).

Sous réserve d'installation, d'entretien et d'utilisation conformes à sa destination, à la réglementation, aux normes en vigueur, aux instructions du constructeur et aux règles de l'art.

→ Warning ! semiconductor relays don't provide any galvanic insulation between the load and the mains. Always use in conjunction with an adapted circuit breaker with insulation feature or a similar device in order to ensure a reliable insulation in the event of wrong function and when the relay must be insulated from the mains (maintenance ; if not used for a long duration ...).

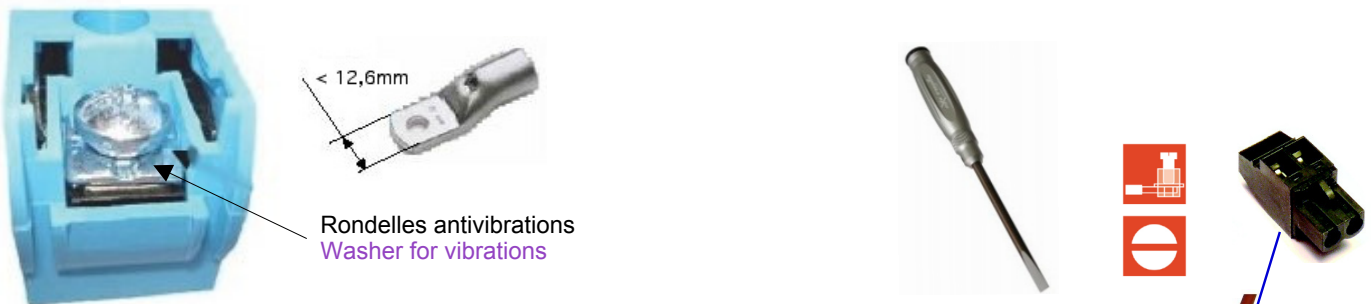
It is important that the solid state relay is subject to correct installation, maintenance and use conforming to its intended regulations and standards, to the supplier's instructions and to accepted rules of art.

Raccordement / Connections

celpac® Raccordement de puissance / Power wiring				Modèle de tournevis / Screwdriver type	Couple de serrage recommandé Vis M5  Recommended tightening torque  M5 screw N.m
Nombre de fils / Number of wires Directement avec fils avec ou sans embouts Direct connection with wires with or without ferrules					
1		2			Mini 2 / Typ 2.4 / Max 3
Fil rigide (sans embout) SOLID (No ferrule)	Fil multibrins (avec embout) FINE STRANDED (With ferrule)	Fil rigide (sans embout) SOLID (No ferrule)	Fil multibrins (avec embout) FINE STRANDED (With ferrule)		
					
1,5 ... 10 mm <sup>2</sup> AWG16...AWG8	1,5 ... 6 mm <sup>2</sup> AWG16...AWG10	1,5 ... 10 mm <sup>2</sup> AWG16...AWG8	1,5 ... 6 mm <sup>2</sup> AWG16...AWG10	POZIDRIV 2	

Puissance (M5) / Power (M5)

Avec cosses/ With ring terminals



Rondelles antivibrations  
Washer for vibrations

Commande / Control

→ Le relais SU est livré en standard avec un connecteur de commande 2 points débrochable référence **celduc** 1Y020915 / Weidmuller BLZ5,08/2/90SN SW code 155 271 0000.

Raccordement de fils : 0,13 ... 3,3 mm<sup>2</sup> / AWG26...AWG12

Tournevis plat

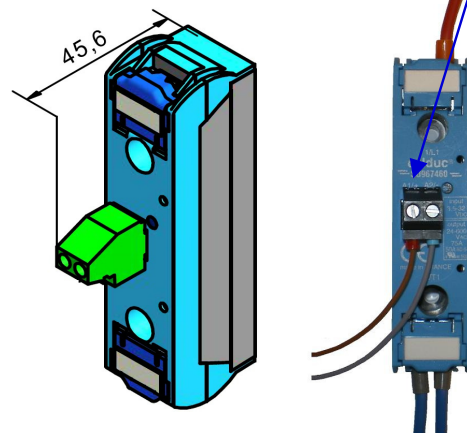
Autres modèles (ressorts...) : Voir détails page 5

SU relay is delivered in standard with a pluggable control connector with a **celduc** reference 1Y020915 / Weidmuller BLZ5,08/2/90SN SW code 155 271 0000.

Wiring : 0,13 ... 3,3 mm<sup>2</sup> / AWG26...AWG12

Flat Screwdriver

Other possible connectors on request ( spring.....) See details page 5.



Options /Options:

→ Des étiquettes de repérage sont disponibles. Montage sur volet.

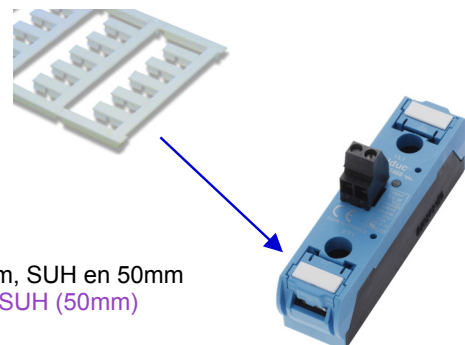
Référence 1MZ09000. Quantités par 200 pièces

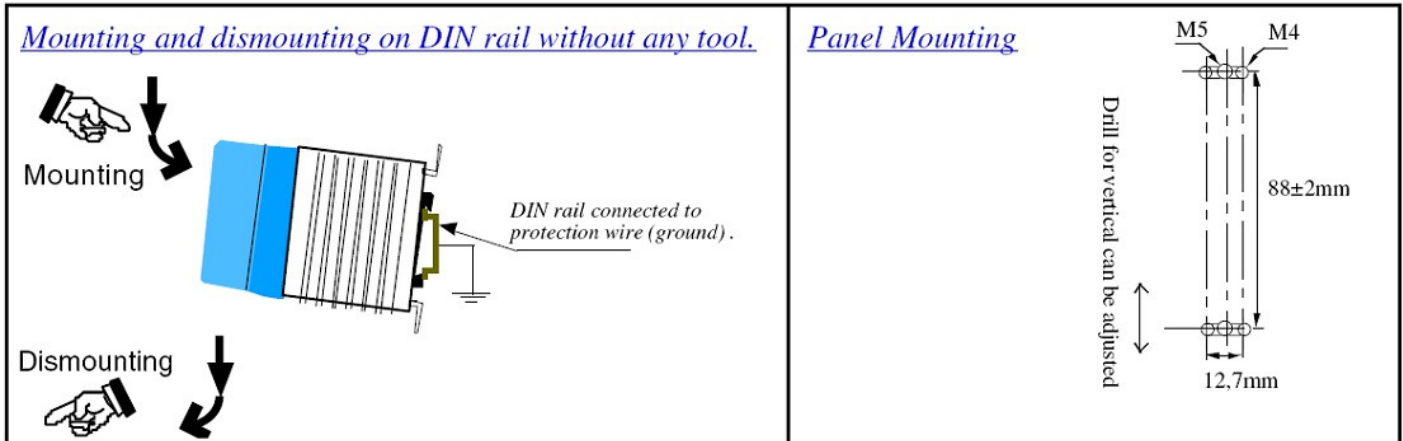
Marking labels are available . Mounting on flaps

Part number : 1MZ09000 (delivered per 200 parts)

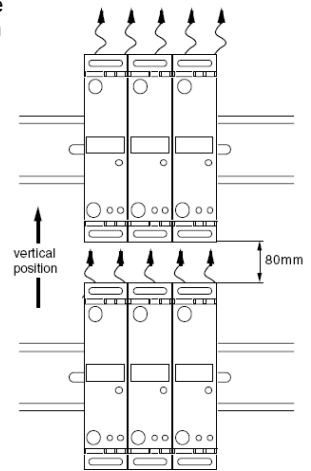
→ Versions prémontées sur dissipateurs : SUL en 22,5mm, SUM en 45mm, SUH en 50mm

Ready to use versions ( with heatsink ) SUL (22,5mm); SUM (45mm), SUH (50mm)





- > Attention : L'utilisateur doit veiller à protéger les matériaux sensibles à la chaleur ainsi que les personnes contre tout contact avec le dissipateur thermique. Pour un bon refroidissement le montage doit permettre la convection naturelle. Dans le cas où les relais sont montés côte à côte, prévoir une réduction de courant. Une ventilation d'armoire améliore fortement la dissipation thermique. Dans tous le cas d'un courant l'utilisateur doit s'assurer que les dissipateurs thermiques n'excèdent pas une température de 90°C.
- > Warning : The user should protect heat sensitive materials as well as persons against any contacts with the heatsink. For a good cooling, the SSR needs an air convection. Less convection air produces an abnormal heating. In case of no space between two SSR ( zero space between two SSRs) , please reduce the load current. A forced cooling ( fan inside the cabinet) improves significantly the thermal performances. In all cases please check the heatsink temperature never exceed 90°C.



**Application typique / Typical LOAD**

- > Le produit SUL9 est défini principalement pour charge résistive AC-51 (chauffage). Pour les autres charges, consulter notre guide de choix. SUL9 product is especially designed for AC-51 resistive load (heating). For other loads, consult our selection guide

**Protection / Protection :**

- > La protection d'un relais statique contre les court-circuits de la charge peut être faite par fusibles rapides décrits page 2. Il est possible d'utiliser également des fusibles avec des I<sup>2</sup>t = 1/2 I<sup>2</sup>t du relais . Un test en laboratoire a été effectué sur les fusibles de marque FERRAZ. Une protection par MCB ( disjoncteurs modulaires miniatures) est aussi parfois possible : nous consulter
- To protect the SSR against a short-circuit of the load,value specified page 2. It is also possible to use a fuse with a I<sup>2</sup>t value = 1/2 I<sup>2</sup>t of SSR A test has been made with FERRAZ fuses . It is sometimes possible to protect SSR by MCB ( miniature circuit breaker) : please consult us

**CEM / EMC :**

- > Immunité : Nous spécifions dans nos notices le niveau d'immunité de nos produits selon les normes essentielles pour ce type de produit, c'est à dire IEC/ EN61000-4-4 & IEC/ EN61000-4-5. Mais nous respectons aussi les autres normes CEM IEC/ EN61000-4-2 ; IEC/ EN61000-4-6; .... en conformité avec la norme IEC60947-4-3
- > Immunity: We give in our data-sheets immunity level according to the main standards for these products: IEC/EN61000-4-4 & IEC/EN61000-4-5. But we are also in conformity with other standards IEC/EN61000-4-2, IEC/EN61000-4-6, .... in compliance with IEC/EN60947-4-3.
- > Emission: Nos relais statiques sont principalement conçus et conformes pour la classe d'appareils A (Industrie). L'utilisation du produit dans des environnements domestiques peut amener l'utilisateur à employer des moyens d'atténuation supplémentaires. En effet, les relais statiques sont des dispositifs complexes qui doivent être interconnectés avec d'autres matériels (charges, cables, etc) pour former un système. Etant donné que les autres matériels ou interconnexions ne sont pas de la responsabilité de celduc<sup>®</sup>, il est de la responsabilité du réalisateur du système de s'assurer que les systèmes contenant des relais statiques satisfont aux prescriptions de toutes les règles et règlements applicables au niveau des systèmes. Consulter celduc<sup>®</sup> qui peut vous conseiller ou réaliser des essais dans son laboratoire sur votre application.
- > Emission: celduc<sup>®</sup> SSRs are mainly designed in compliance with standards for class A equipment (Industry). Use of this product in domestic environments may cause radio interference. In this case the user may be required to employ additional devices to reduce noise. SSRs are complex devices that must be interconnected with other equipment (loads, cables, etc.) to form a system. Because the other equipment or the interconnections may not be under the control of celduc<sup>®</sup>, it shall be the responsibility of the system integrator to ensure that systems containing SSRs comply with the requirement of any rules and regulations applicable at the system level. Consult celduc<sup>®</sup> for advices. Tests can be performed in our laboratory.

