



IQ08-02BPSKW5S

IQY

电感式接近传感器

SICK
Sensor Intelligence.



图片可能存在偏差



订购信息

类型	订货号
IQ08-02BPSKW5S	1066452

其他设备规格和配件 → www.sick.com/IQY

详细技术参数

产品特点

设计构造	方形
尺寸(宽 x 高 x 深)	8 mm x 40 mm x 8 mm
触发感应距离 S_n	2 mm
安全接通距离 S_a	1.62 mm
安装在金属	齐平
开关频率	2,000 Hz
连接类型	电缆, 3 芯, 5 m
开关量输出	PNP
输出功能	常开接点
电气规格	DC 3 线
外壳防护等级	IP67, IP68 ¹⁾

¹⁾ 根据 EN 60529.

机械/电子参数

供电电压	10 V DC ... 30 V DC
残余纹波	≤ 10 % ¹⁾
电压下降	≤ 2 V ²⁾
(接近传感器) 通电后开始工作前的延时	≤ 100 ms
滞后	5 % ... 15 %
再现性	≤ 2 % ^{3) 4)}

¹⁾ 从 U_v .

²⁾ 在 $I_a \text{ max}$ 时.

³⁾ 工作电压 U_B 和环境温度 T_a 恒定.

⁴⁾ 从 S_r .

温度漂移 (S _r)	± 10 %
电磁兼容性	根据 EN 60947-5-2
持续性电流 I _a	≤ 200 mA
空载电流	10 mA
导线材料	PVC
导线横截面	0.14 mm ²
导线直径	Ø 2.9 mm
短路保险	✓
通电脉冲保护	✓
抗冲击与抗振性	30 g, 11 ms / 10 ... 55 Hz, 1 mm
运行环境温度	-25 °C ... +75 °C
外壳材料	塑料, VISTAL®
材料, 感应面	塑料, VISTAL®
最大拧紧力矩	≤ 1.5 Nm
UL 文件编号	NRKH.E348498

1) 从 U_V.

2) 在 I_a max 时.

3) 工作电压 U_B 和环境温度 T_a 恒定.

4) 从 S_r.

折减系数

提示	这些数据仅作为参考, 可能有偏差
不锈钢 (V2A)	大约 0.7
铝 (Al)	大约 0.3
铜 (Cu)	大约 0.2
黄铜 (Ms)	大约 0.3

安装指导

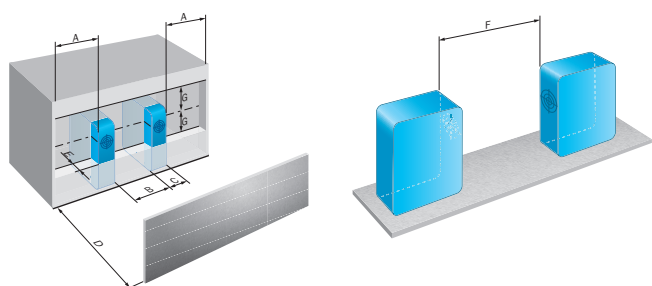
备注	相关图示参见“安装指导”
A	0 mm
B	10 mm
C	8 mm
D	6 mm
E	0 mm
F	16 mm
G	0 mm

分类

ECLASS 5.0	27270101
ECLASS 5.1.4	27270101
ECLASS 6.0	27270101
ECLASS 6.2	27270101
ECLASS 7.0	27270101
ECLASS 8.0	27270101

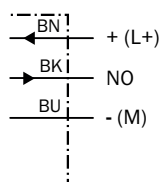
ECLASS 8.1	27270101
ECLASS 9.0	27270101
ECLASS 10.0	27270101
ECLASS 11.0	27270101
ECLASS 12.0	27274001
ETIM 5.0	EC002714
ETIM 6.0	EC002714
ETIM 7.0	EC002714
ETIM 8.0	EC002714
UNSPSC 16.0901	39122230

安装指导

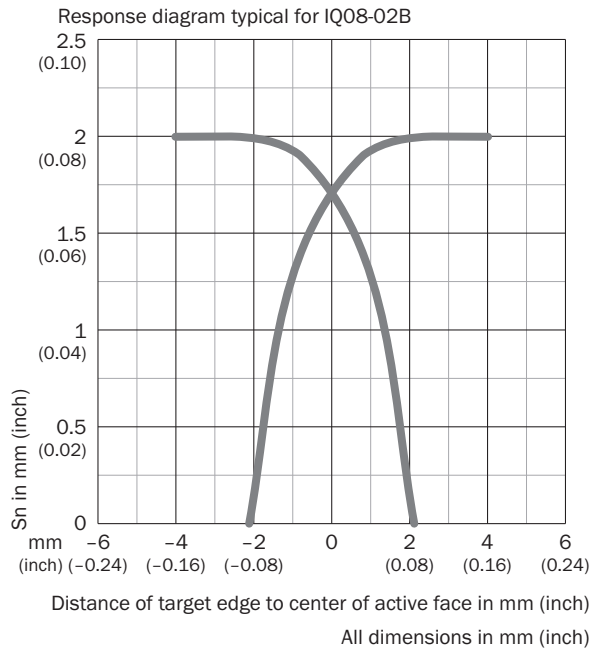


接线图

Cd-001

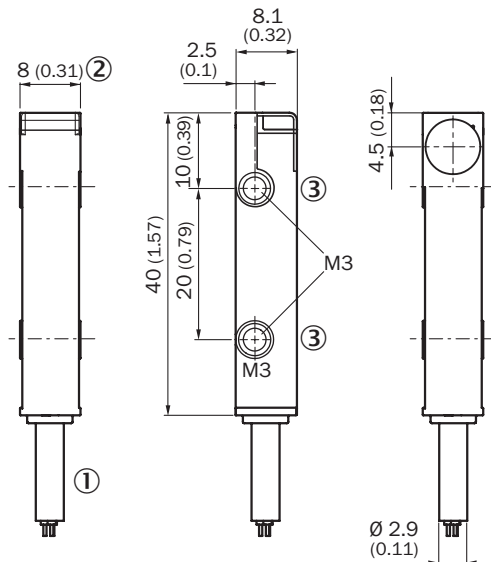


响应曲线



尺寸图 (尺寸单位: mm)

IQ08, 电缆



- ① 接口
- ② LED 指示灯 270°
- ③ 安装螺纹 M3

SICK 概览

SICK 是工业用智能传感器和传感技术解决方案的主要制造商之一。独特的产品和服务范围为安全有效地控制流程创造良好的基础,防止发生人身事故并且避免环境污染。

我们在诸多领域拥有丰富的经验,熟知其流程和要求。这样我们就可以用智能传感器为客户提供其所需。在欧洲、亚洲和北美洲的应用中心,我们会根据客户的需求测试并优化系统解决方案。SICK 是值得您信赖的供应商和研发合作伙伴。

周密的服务更加完善我们的订单:SICK 全方位服务在机器整个寿命周期中提供帮助并保证安全性和生产率。

这对我们来说就是“传感智能”。

与您全球通行:

联系人以及其它分公司所在地 → www.sick.com