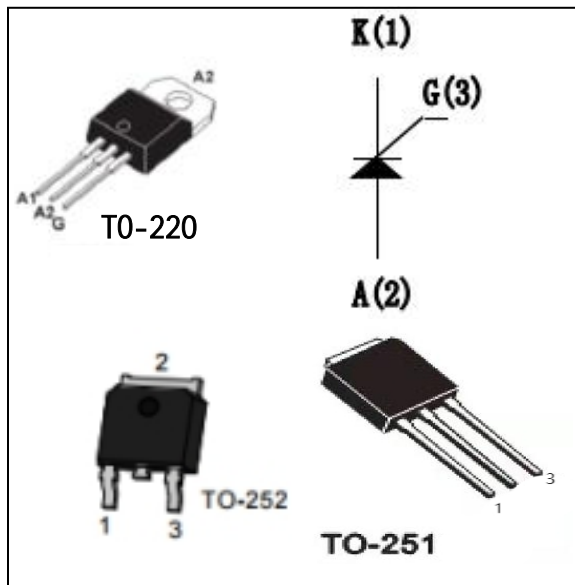


● 产品特征和主要用途:

PNPN 四层结构的硅单向器件；具有自主知识产权的单面挖槽技术，台面玻璃钝化工艺；背面多层金属化电极；具有较高的阻断电压和较高的温度稳定性；

主要用于：吸尘器、电动工具等马达调速控制器；固态继电器；加热控制器（调温）；其它相控电路。



● 极限参数

符号	参数名称	数值	单位
$I_{T(RMS)}$	通态方均根电流	$T_c=90^{\circ}C$	12 A
$I_{TSM}$	通态浪涌电流	$F=50HZ$ $t=20ms$	120 A
$I^2t$	$I^2t$ 的极限值	$t_p=10ms$	144 A <sup>2</sup> S
$di/dt$	通态电流临界上升率	$T_j=125^{\circ}C$	50 A/us
$V_{DRM}/V_{RRM}$	断态重复峰值电压 反向重复峰值电压	$T_j=25^{\circ}C$	800 V
$I_{GM}$	门极峰值电流	$t_p=20us$ $T_j=125^{\circ}C$	4 A
$P_{G(AV)}$	门极平均耗散功率	$T_j=125^{\circ}C$	1 W
$T_{stg}$ $T_j$	储存温度 有效结温		-40to+150 -40to+125 °C

## ●电特性

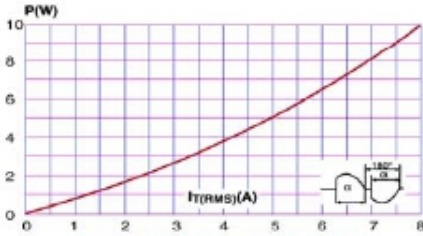
符号	名称和测试条件	象 限		数值	单位
$I_{GT}$	触发电流 $V_D=12V$ $R_L=100\Omega$	I	MAX	15	mA
$V_{GT}$	触发电压		MAX	1.5	V
$V_{GD}$	不触发电压 $T_j=125^\circ C$		MIN	0.2	V
$I_H$	维持电流 $I_T=0.5A$		MAX	30	mA
$I_L$	擎住电流 $I_G=1.2I_{GT}$	I	MAX	40	mA
				60	
dv/dt	断态电压临界上升率 $V_D=2/3V_{DRM}$ $T_j=125^\circ C$		MIN	500	V/us

## ●静态参数

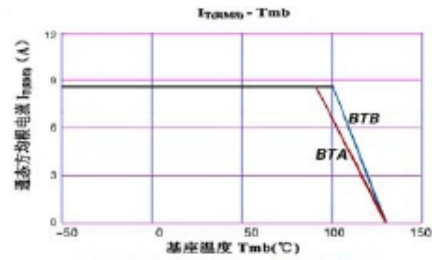
符号	名称和测试条件			数值	单位
$V_{TM}$	通态峰值电压 $I_{TM}=36A$	$T_j=25^\circ C$	MAX	1.5	V
$V_{T0}$	门槛电压	$T_j=125^\circ C$	MAX	0.86	V
$R_d$	斜率电阻	$T_j=125^\circ C$	MAX	36.6	m $\Omega$
$I_{DRM}$ $I_{RRM}$	断态峰值电流 反向峰值电流	$T_j=25^\circ C$ $T_j=125^\circ C$	MAX	5	uA
				1	mA
$R_{th(j-c)}$	结壳热阻		BTB	1.75	$^\circ C/W$

● TN1215 特性曲

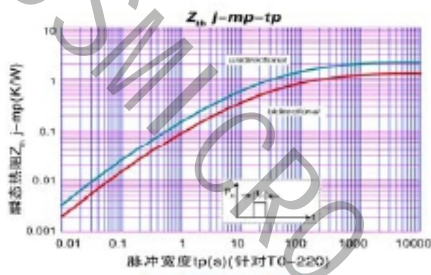
△△



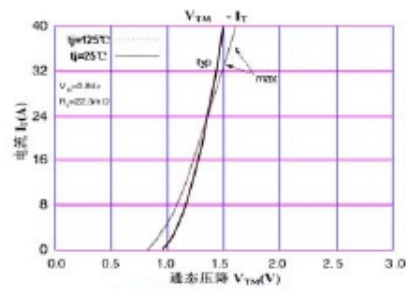
1、功耗与电流曲线 (180°C)



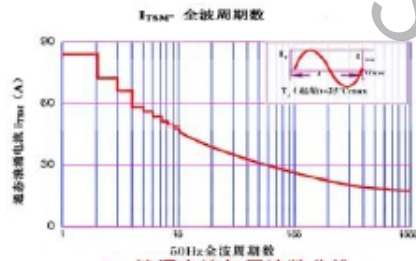
2、亮温与通态方均根电流曲线



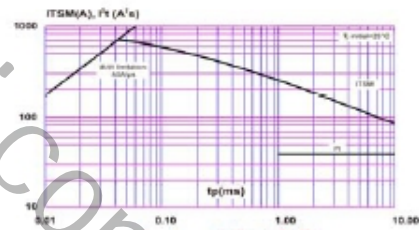
3、瞬态热阻曲线



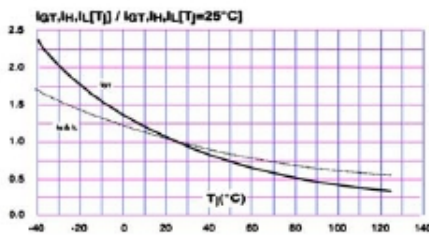
4、通态伏安特性曲线



5、浪涌电流与周波数曲线



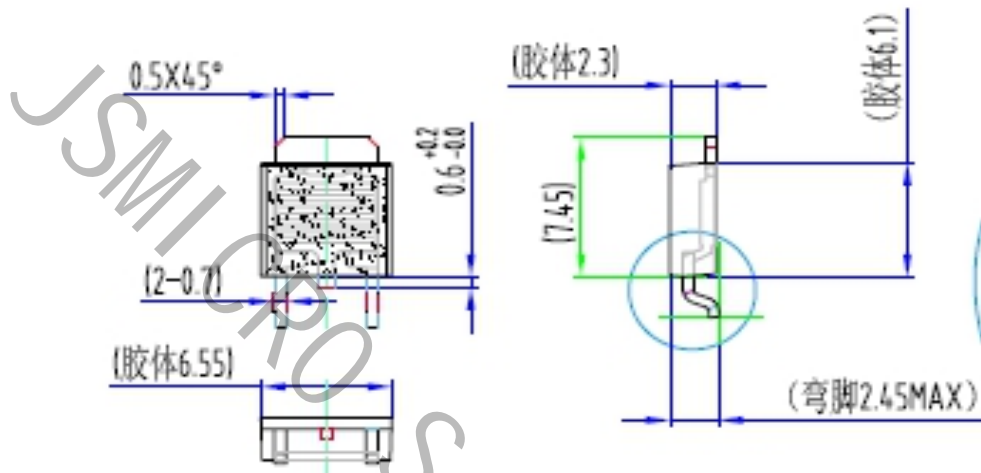
6、 $I_{TSM}-t, I^2t-t$  曲线



7、门极触发特性曲线

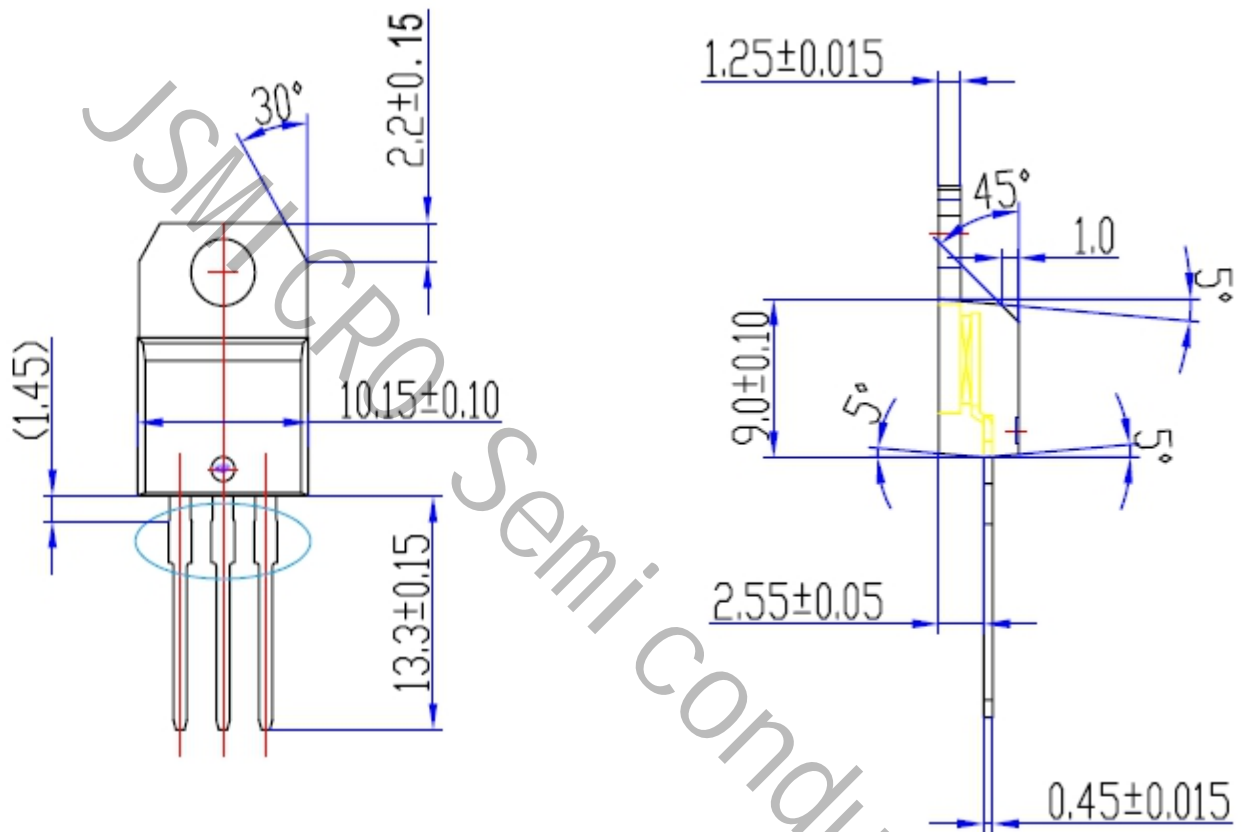
●TO-252 外形尺寸图

尺寸单位: mm (±0.1)



●TO-220 外形尺寸图

尺寸单位: mm ( $\pm 0.1$ )



尺寸单位: mm (±0.1)

●TO-251 外形尺寸图

