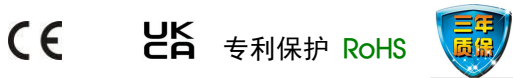


100W, 宽电压输入, 隔离稳压单路  
DC/DC 模块电源

产品特点

- 超宽输入电压范围 (4:1)
- 效率高达 94%
- 隔离电压 2250VDC
- 工作温度范围: -40°C to +85°C
- 输入欠压保护, 输出过压、过流、短路、过温保护
- 金属五面屏蔽封装
- 1/4 砖国际标准引脚方式



EN62368-1 BS EN62368-1

URF48\_QB-100W(F/H)R3 系列产品输出功率为 100W, 4:1 超宽电压输入范围, 效率高达 94%, 隔离电压为 2250VDC, 允许工作温度为 -40°C to +85°C, 有输入欠压保护、输出过压保护、输出过流保护、输出短路保护、过温保护功能, 通过 EN62368 认证标准, 广泛应用于电池供电设备、工控、电力、仪器仪表、铁路、通信等领域。

选型表

认证	产品型号 <sup>①</sup>	输入电压(VDC) <sup>③</sup>		输出		满载效率(%) Min./Typ.		最大容性 负载 (μF)
		标称值 (范围值)	最大值 <sup>②</sup>	输出电压 (VDC)	输出电流(A) (Max.)	Vin=24V	Vin=48V	
EN/BS EN	URF4803QB-100W(F/H)R3	48 (18-75)	80	3.3	22.7	87/89	86/88	10000
	URF4805QB-100W(F/H)R3			5	20	91/93	89/91	6000
	URF4812QB-100W(F/H)R3			12	8.3	91/93	90/92	2000
	URF4815QB-100W(F/H)R3			15	6.7	92/94	91/93	2000
	URF4824QB-100W(F/H)R3			24	4.2	91/93	90/92	1000
	URF4848QB-100W(F/H)R3			48	2.1	91/93	90/92	470
EN/BS EN	URF4803QB-100W(H)R3A5/A6	48 (19-75)	80	3.3	22.7	85/87	84/86	10000
	URF4805QB-100W(H)R3A5/A6			5	20	89/91	87/89	6000
	URF4812QB-100W(H)R3A5/A6			12	8.3	89/91	88/90	2000
	URF4815QB-100W(H)R3A5/A6			15	6.7	90/92	89/91	2000
	URF4824QB-100W(H)R3A5/A6			24	4.2	89/91	88/90	1000
	URF4848QB-100W(H)R3A5/A6			48	2.1	89/91	88/90	470

注:  
①“F”表示该产品带铝底座, “H”为带散热片封装, 产品型号后缀加“A5”为接线式封装拓展, 后缀加“A6”为导轨式封装拓展, 如应用于对散热有更高要求的场合, 可选用我司带散热片模块;  
②输入电压不能超过此值, 否则可能会造成永久性不可恢复的损坏;  
③A5/A6 产品型号输入电压范围最小值和启动电压比卧式封装型号高 1VDC;  
④封装拓展型号 A5/A6 较对应非封装拓展型号的效率低 2 个百分点。

输入特性

项目	工作条件	Min.	Typ.	Max.	单位
输入电流 (满载/空载)	标称输入电压	3.3V	--	1776/50	1812/80
		其它输出电压	--	2265/50	2341/80
反射纹波电流		--	30	--	mA
冲击电压(1sec. max.)		-0.7	--	90	VDC

启动电压		--	--	18	VDC
输入欠压保护	URF4805QB-100W(F/H) R3、URF4815QB-100W(F/H) R3	16	16.5	--	
	其他型号	15	15.5	--	
输入滤波器类型		Pi 型			
遥控脚(Ctrl) <sup>①</sup>	模块开启	Ctrl 悬空或接 TTL 高电平(3.5-12VDC)			
	模块关断	Ctrl 接 GND 或低电平(0-1.2VDC)			
	关断时输入电流	--	2	10	mA
热插拔		不支持			

注：①遥控脚(Ctrl)的电压是相对于输入引脚 GND。

### 输出特性

项目	工作条件	Min.	Typ.	Max.	单位	
输出电压精度		--	±1	±3	%	
线性调节率	满载，输入电压从低电压到高电压	--	±0.2	±0.5		
负载调节率	从 5%-100%的负载	--	±0.5	±0.75		
瞬态恢复时间	25%负载阶跃变化	--	200	500	μs	
瞬态响应偏差	25%负载阶跃变化	3.3V、5V 输出	--	±3	±7.5	%
		其他型号	--	±3	±5	
温度漂移系数	满载	--	--	±0.03	%/°C	
纹波 & 噪声 <sup>①</sup>	20MHz 带宽	12V、15V 输出	--	100	200	mVp-p
		其他型号	--	130	250	
输出过压保护	输入电压范围	110	125	160	%Vo	
输出过流保护		110	125	190	%Io	
短路保护		打嗝式，可持续，自恢复				

注：①纹波和噪声的测试方法采用平行线测试法，具体操作方法参见《DC-DC（宽压）模块电源应用指南》。

### 通用特性

项目	工作条件	Min.	Typ.	Max.	单位	
绝缘电压	测试时间 1 分钟，漏电流小于 5mA	输入-输出	2250	--	--	VDC
		输入-外壳	1500	--	--	
		输出-外壳	500	--	--	
绝缘电阻	输入-输出，绝缘电压 500VDC	1000	--	--	MΩ	
隔离电容	输入-输出，100KHz/0.1V	--	2200	--	pF	
输出电压可调节(Trim) <sup>①</sup>		95	--	110	%Vo	
Sense 功能		--	--	105	°C	
工作温度		-40	--	+85		
存储温度		-55	--	+125		
过温保护	外壳表面最高温度	+95	+105	+115		
引脚耐焊接温度	波峰焊接，10 秒	--	--	+260		
	焊点距离外壳 1.5mm，10 秒	--	--	+300		
存储湿度	无凝结	5	--	95	%RH	
振动		IEC/EN61373 车体 1 B 类				
开关频率	PWM 模式	--	250	--	KHz	
平均无故障时间(MTBF)	MIL-HDBK-217F@25°C	500	--	--	K hours	

注：①对于 URF4803QB-100W (F/H)R3、URF4805QB-100W (F/H)R3 与 URF4815QB-100W (F/H)R3，Trim 功能满足输出上调到 10%或 Sense 功能满足输出上调到 5%时，Vin 需高于 20VDC。

### 物理特性

外壳材料	铝合金外壳、黑色阻燃耐热材料底盖 (UL94 V-0)				
尺寸	URF48xxQB-100WR3	61.8 x 40.2 x 12.7 mm			

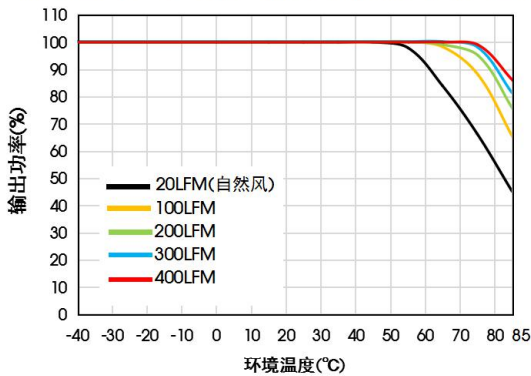
	URF48xxQB-100WFR3	62.0 x 56.0 x 14.6 mm
	URF48xxQB-100WHR3	61.8 x 40.2 x 27.7 mm
	URF48xxQB-100WR3A5	135.00 x 70.00 x 22.60mm
	URF48xxQB-100WR3A6	137.00 x 70.00 x 28.10mm
	URF48xxQB-100WHR3A5	135.00 x 70.00 x 27.70mm
	URF48xxQB-100WHR3A6	137.00 x 70.00 x 37.2mm
重量	URF48xxQB-100WR3	89g(Typ.)
	URF48xxQB-100WFR3	109g(Typ.)
	URF48xxQB-100WHR3	120g(Typ.)
	URF48xxQB-100WR3A5	166(Typ.)
	URF48xxQB-100WR3A6	239(Typ.)
	URF48xxQB-100WHR3A5	197(Typ.)
	URF48xxQB-100WHR3A6	270(Typ.)
冷却方式	自然空冷或强制风冷	

EMC 特性

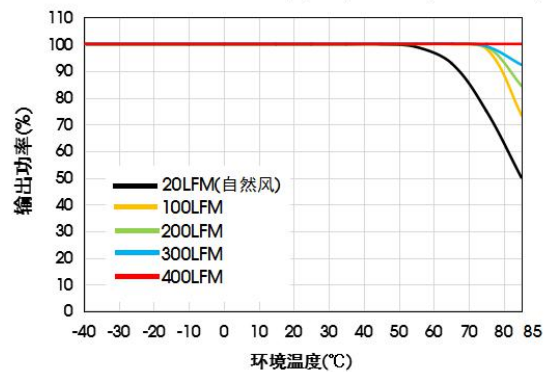
EMI	传导骚扰	CISPR32/EN55032, EN50121-3-2 CLASS A 和 CLASS B (推荐电路见图 2)		
	辐射骚扰			
EMS	静电放电	IEC/EN61000-4-2, EN50121-3-2	Contact ±6KV Air ±8KV	perf. Criteria B
	辐射抗扰度	IEC/EN61000-4-3, EN50121-3-2	10V/m	perf. Criteria A
	脉冲群抗扰度	IEC/EN61000-4-4, EN50121-3-2	±2KV (推荐电路见图 2)	perf. Criteria A
	浪涌抗扰度	EN50121-3-2	差模±1KV, 1.2/50us, 源阻抗 42Ω (推荐电路见图 2)	perf. Criteria B
	传导骚扰抗扰度	IEC/EN61000-4-6, EN50121-3-2	10 Vr.m.s	perf. Criteria A

产品特性曲线

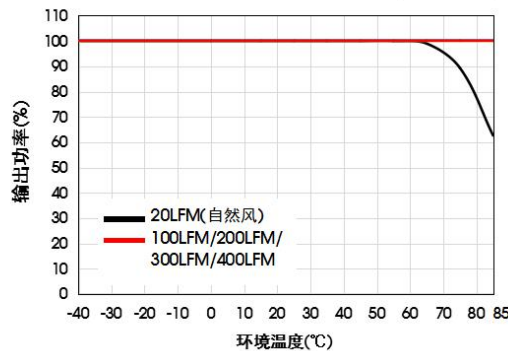
URF4824QB-100WR3 温度降额曲线 (Vin=24V)



URF4824QB-100WFR3 温度降额曲线 (Vin=24V)



URF4824QB-100WHR3 温度降额曲线 (Vin=24V)

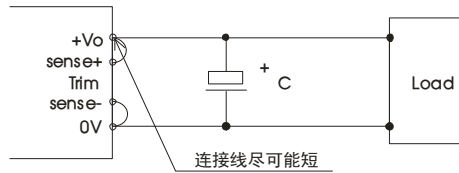


注:

1. 产品应用热设计需参考推荐的PCB布局及推荐的散热结构, 具体操作方法参见《DC-DC (宽压) 模块电源应用指南》。

## Sense 的使用以及注意事项

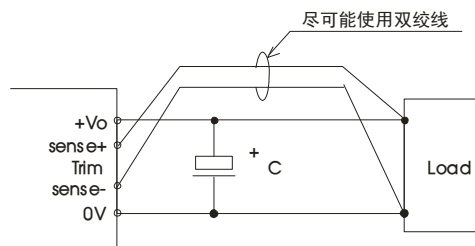
### 1. 当不使用远端补偿时:



注:

1. 当不使用远端补偿时, 确保+Vo 与 Sense+, 0V 与 Sense-短接;  
2. +Vo 与 Sense+, 0V 与 Sense-之间的连线尽可能短, 并靠近端子。避免形成一个较大的回路面积, 当噪声进入这个回路后, 可能造成模块的不稳定。

### 2. 当使用远端补偿时:



注:

1. 如果使用远端补偿的引线比较长时, 可能导致输出电压不稳定, 如果必须使用较长的远端补偿引线时请联系我司技术人员。  
2. 如果使用远端补偿, 请使用双绞线或者屏蔽线, 并使引线尽可能短。  
3. 在电源模块和负载之间请使用宽 PCB 引线或粗线, 并保持线路电压降应低于 0.3V。确保电源模块的输出电压保持在指定的范围内。  
4. 引线的阻抗可能造成输出电压振荡或者较大纹波, 使用之前请做好足够的评估。

## 设计参考

### 1. 应用电路

(1)产品测试及应用时, 请按照(图 1)推荐的测试电路进行; 至少保障外接一个电解电容  $C_{in}$  ( $\geq 220\mu F$ ), 用于抑制输入端可能产生的浪涌电压。  
(2)如果产品输入端并联瞬变能量较大的电路(如并联电机驱动电路), 或会导致产品输入电压被拉低, 此时关注产品输入电压的波动, 建议适当增大输入端电解电容  $C_{in}$  的容值, 以保障输入端电压稳定, 避免输入电压低于欠压保护点导致产品重复启动的情况。  
(3)如果产品输出端为感性负载时(如继电器、电机), 建议在容性负载规格内增大输出电容  $C_{out}$  容值, 并增加 TVS 管, 用以滤除电压尖峰。  
(4)如需进一步减少输入输出纹波, 可适当加大外接电容  $C_{in}$ 、 $C_{out}$  容值或选用串联等效阻抗值小的外接电容, 外接电容  $C_{out}$  容值不能大于产品的最大容性负载。



图 1

Vout(VDC)	Fuse	$C_{in}$ <sup>①</sup>	$C_{out}$	TVS 管
3.3	10A, 慢熔断	220 $\mu F$	680 $\mu F$	SMDJ6.0A
5			470 $\mu F$	SMDJ6.0A
12			220 $\mu F$	SMDJ14A
15				SMDJ17A
24			100 $\mu F$	SMDJ28A
48				SMDJ54A

注:

①外接电容使用过程应注意产品工作外界环境温度, 低温情况下至少应将电解电容容值提高到原参数的 1.5 倍(例如-25℃)。

### 2. EMC 解决方案——推荐电路

产品在进行 EMC 特性测量时, 建议按照(图 2)推荐的测试电路进行, 具体推荐电路参数如下表所示。

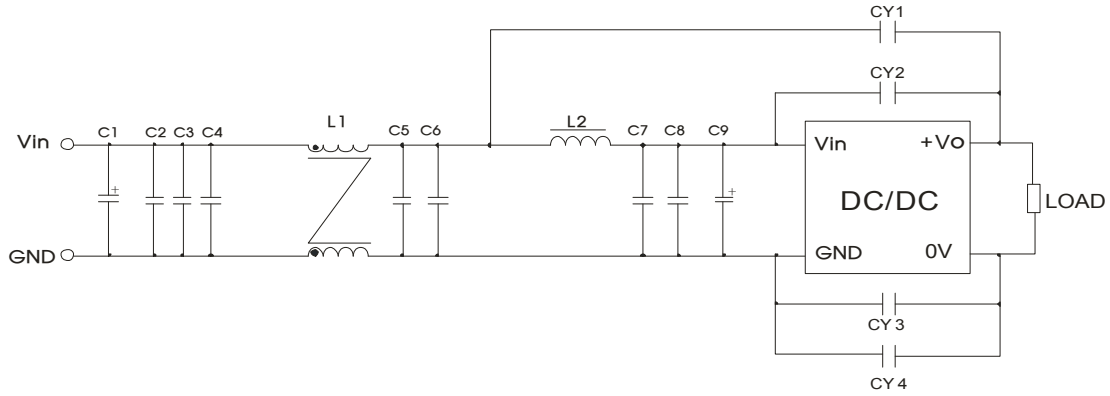
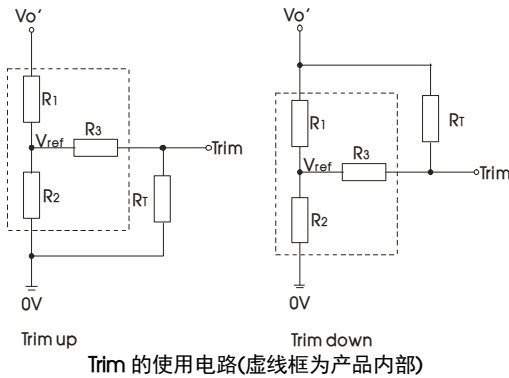


图 2

CLASS A 器件编号	CLASS B 器件编号	3.3V 输出器件参数	5V-48V 输出器件参数	器件功能
	C1	150μF 电解电容	150μF 电解电容	满足脉冲群及浪涌
	C9	470μF 电解电容	47μF 电解电容	
	C1	150μF 电解电容	150μF 电解电容	满足传导骚扰及辐射骚扰
	C9	470μF 电解电容	47μF 电解电容	
	C2、C3、C4、C5、C6、C7、C8	4.7μF 陶瓷电容	2.2μF 陶瓷电容	
	L1	2.0mH, 推荐使用我司提供的共模电感 FL2D-A2-202(C)	2.0mH, 推荐使用我司提供的共模电感 FL2D-A2-202(C)	
	L2	1.5μH 电感	1.5μH 电感	
	CY1、CY2	1nF Y1 安规电容	1nF Y1 安规电容	
	CY3	CY3、CY4	2.2nF Y1 安规电容	1nF Y1 安规电容

### 3. Trim 的使用以及 Trim 电阻的计算



Trim 电阻的计算公式:

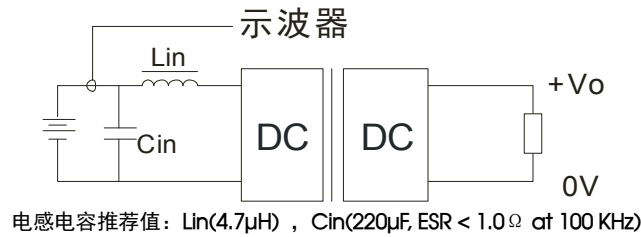
$$\begin{aligned} \text{up: } R_T &= \frac{\alpha R_2}{R_2 - \alpha} - R_3 & \alpha &= \frac{V_{ref}}{V_{o'} - V_{ref}} \cdot R_1 \\ \text{down: } R_T &= \frac{\alpha R_1}{R_1 - \alpha} - R_3 & \alpha &= \frac{V_{o'} - V_{ref}}{V_{ref}} \cdot R_2 \end{aligned}$$

注:  
R1、R2、R3、Vref 的取值参照表 1  
RT 为 Trim 电阻, α 为自定义参数, 无实际含义  
Vo' 为实际需要的上调或下调电压 (±10% max.)

Vout(VDC)	R1(K.Ω)	R2(K.Ω)	R3(K.Ω)	Vref(V)
3.3	5	3	10	1.24
5	3.036	3	10	2.5
12	11.00	2.87	15	2.5
15	14.03	2.8	15	2.5
24	24.872	2.87	15	2.5
48	53.017	2.913	15	2.5

注: 当 Trim 功能下调使用时, 如果 RT 电阻够选择过小或 Trim 和 +Vo 引脚直接短接, 使得下调后输出电压 Vo' < 0.9Vo, 可能会导致产品不可恢复的损坏。

4. 反射纹波电流测试电路

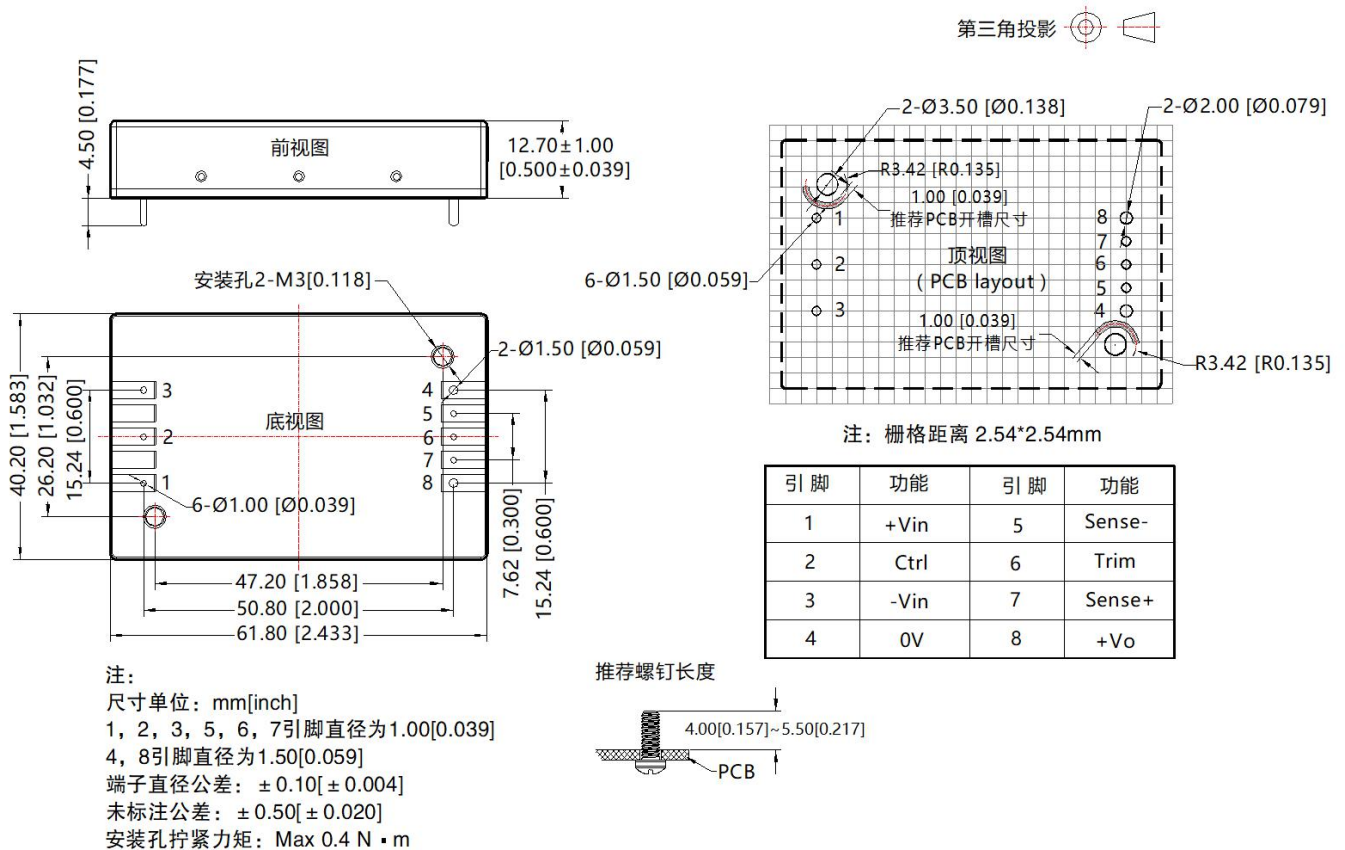


5. 产品不支持输出并联升功率使用

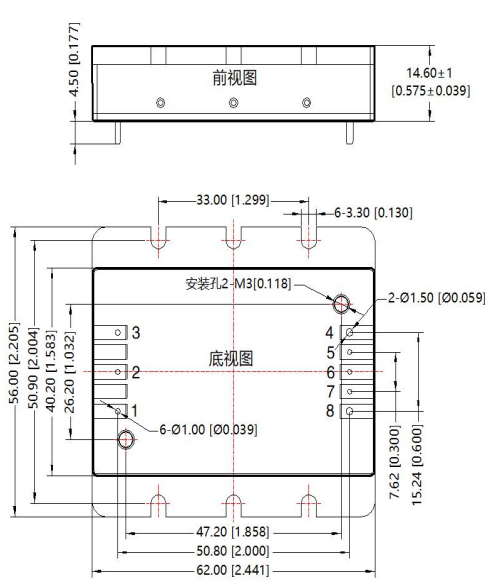
6. 产品测试过程需保证输入端的电流满足启动电流要求, 确保产品供电不出现欠功率状况

7. 更多信息, 请参考官网“应用与支持”[www.mornsun.cn](http://www.mornsun.cn)

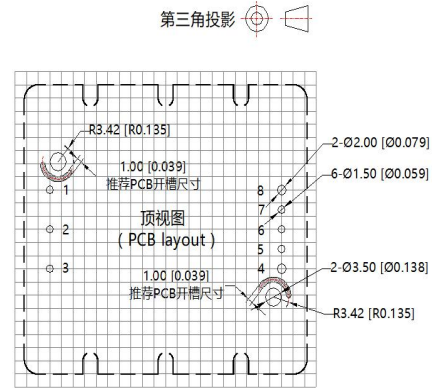
URF48xxQB-100WR3 外观尺寸、建议印刷版图



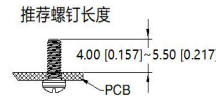
URF48xxQB-100WFR3 外观尺寸、建议印刷版图



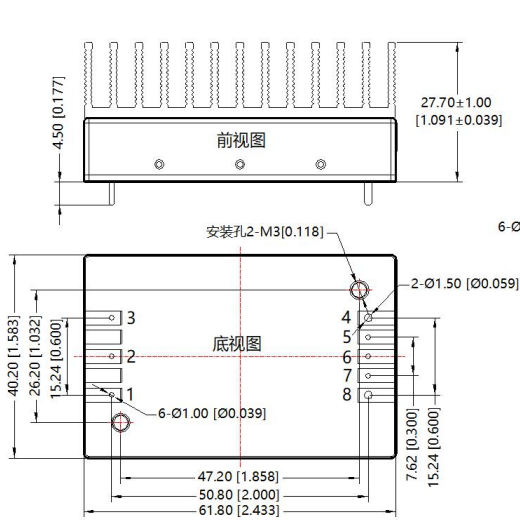
注：  
尺寸单位：mm[inch]  
1, 2, 3, 5, 6, 7引脚直径为1.00[0.039]  
4, 8引脚直径为1.50[0.059]  
端子直径公差：±0.10[±0.004]  
未标注公差：±0.50[±0.020]  
安装孔拧紧力矩：Max 0.4 N·m



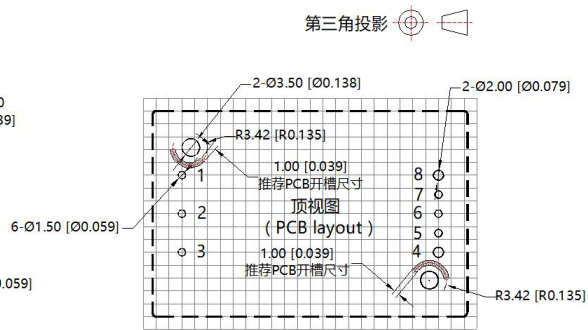
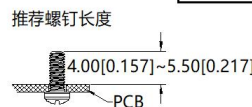
引脚	功能	引脚	功能
1	+Vin	5	Sense-
2	Ctrl	6	Trim
3	-Vin	7	Sense+
4	0V	8	+Vo



URF48xxQB-100WHR3 外观尺寸、建议印刷版图

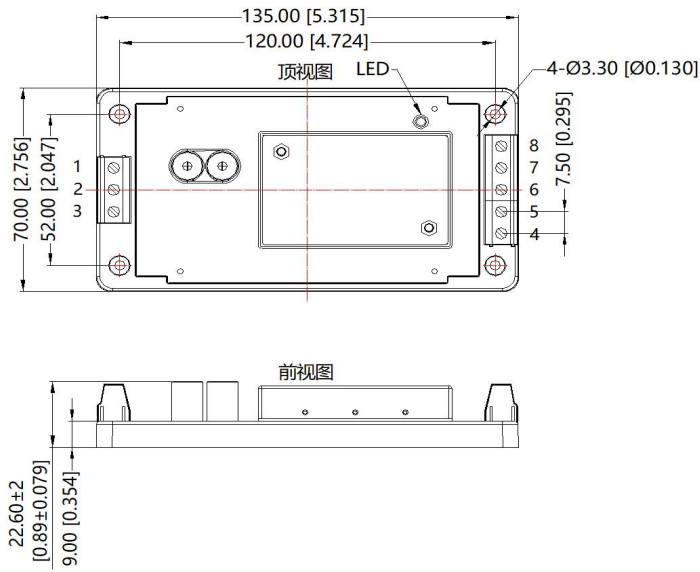


注：  
尺寸单位：mm[inch]  
1, 2, 3, 5, 6, 7引脚直径为1.00[0.039]  
4, 8引脚直径为1.50[0.059]  
端子直径公差：±0.10[±0.004]  
未标注公差：±0.50[±0.020]  
安装孔拧紧力矩：Max 0.4 N·m



引脚	功能	引脚	功能
1	+Vin	5	Sense-
2	Ctrl	6	Trim
3	-Vin	7	Sense+
4	0V	8	+Vo

URF48xxQB-100WR3A5 外观尺寸、建议印刷版图

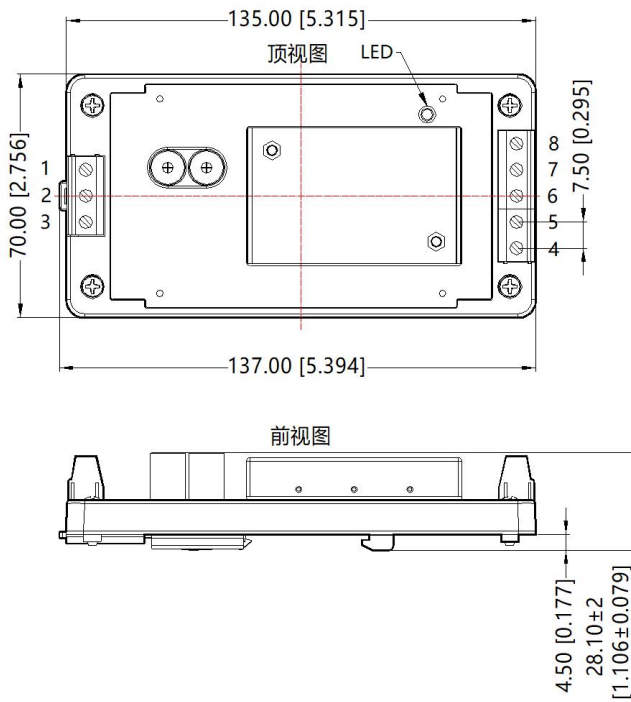


第三角投影

引脚	功能
1	+Vin
2	Ctrl
3	-Vin
4	0V
5	Sense-
6	Trim
7	Sense+
8	+Vo

注：  
尺寸单位：mm[inch]  
接线线径：24~12 AWG  
紧固力矩：Max 0.4 N·m  
未标注公差：± 1.00 [± 0.040]

URF48xxQB-100WR3A6 外观尺寸、建议印刷版图



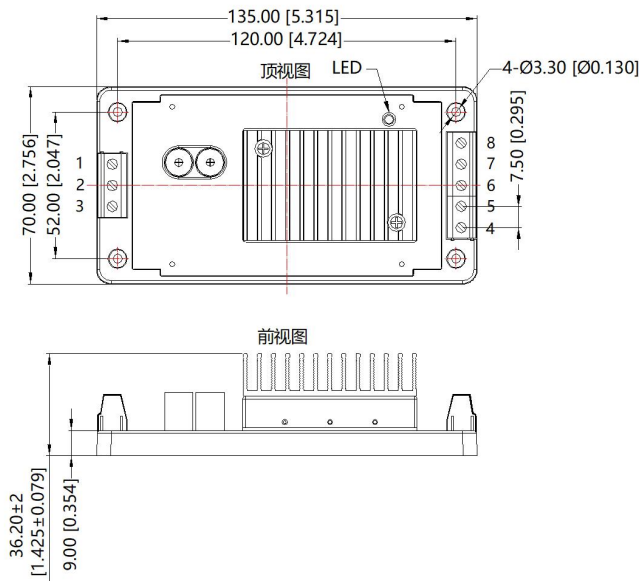
第三角投影

引脚	功能
1	+Vin
2	Ctrl
3	-Vin
4	0V
5	Sense-
6	Trim
7	Sense+
8	+Vo

注：  
尺寸单位：mm[inch]  
接线线径：24~12 AWG  
紧固力矩：Max 0.4 N·m  
安装标准：TS35导轨安装  
未标注公差：± 1.00 [± 0.040]



URF4812QB-100WHR3A5 外观尺寸、建议印刷版图

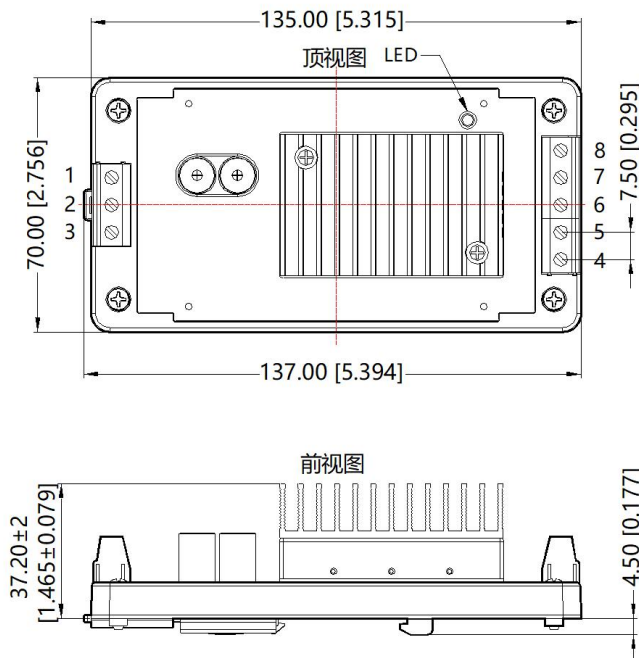


第三角投影

引脚	功能
1	+Vin
2	Ctrl
3	-Vin
4	0V
5	Sense-
6	Trim
7	Sense+
8	+Vo

注：  
尺寸单位：mm[inch]  
接线线径：24~12 AWG  
紧固力矩：Max 0.4 N·m  
未标注公差：±1.00[±0.040]

URF48xxQB-100WHR3A6 外观尺寸、建议印刷版图



第三角投影

引脚	功能
1	+Vin
2	Ctrl
3	-Vin
4	0V
5	Sense-
6	Trim
7	Sense+
8	+Vo

注：  
尺寸单位：mm[inch]  
接线线径：24~12 AWG  
紧固力矩：Max 0.4 N·m  
安装标准：TS35导轨安装  
未标注公差：±1.00[±0.040]

- 注：
1. 包装信息请参见《产品出货包装信息》，包装包编号：58010113(URF48xxQB-200WR3)，58200069(URF48xxQB-200WFR3)，58220017(URF48xxQB-200WHR3)，58220031(URF48xxQB-200W(H)R3(A5/A6))；
  2. 最大容性负载均在输入电压范围、满负载条件下测试；
  3. 除特殊说明外，本手册所有指标都在  $T_a=25^{\circ}\text{C}$ ，湿度 $<75\%\text{RH}$ ，标称输入电压和输出额定负载时测得；
  4. 本手册所有指标测试方法均依据本公司企业标准；
  5. 我司可提供产品定制，具体需求可直接联系我司技术人员；
  6. 产品涉及法律法规：见“产品特点”、“EMC 特性”；
  7. 我司产品报废后需按照 ISO14001 及相关环境法律法规分类存放，并交由有资质的单位处理。

## 广州金升阳科技有限公司

地址：广东省广州市黄埔区科学城科学大道科汇发展中心科汇一街 5 号

电话：86-02-38601850

传真：86-20-38601272

E-mail: [sales@mornsun.cn](mailto:sales@mornsun.cn)