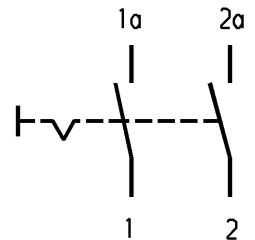
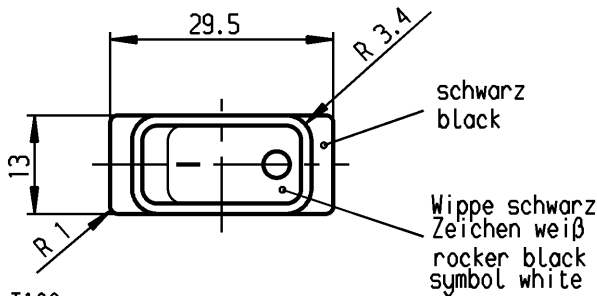
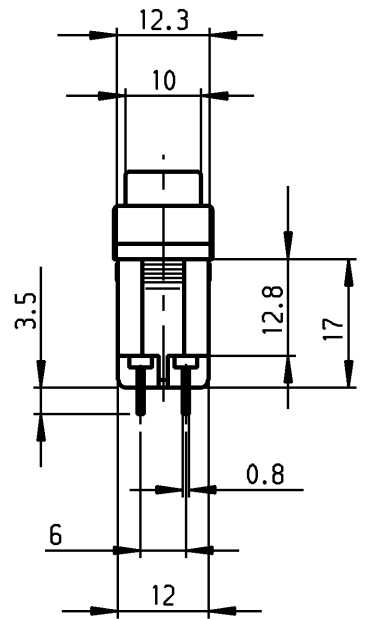
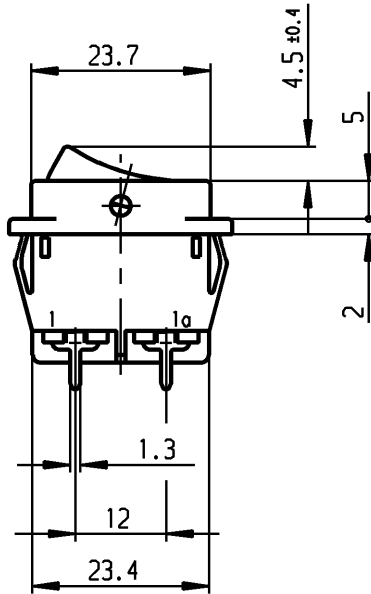
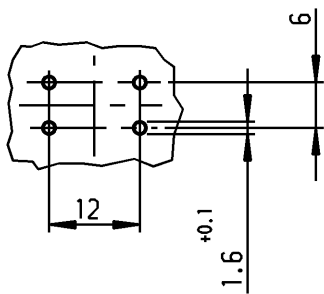


Empfohlenes Lochbild; Bauteilseite
Toleranzen nach DIN IEC 326 sehr fein
recommended terminal layout; side of component
tolerances as per DIN IEC 326 item 3 very fine

Empfohlener Ausschnitt fuer Rastbefestigung (Grat gegenueber Bestueckungsseite)
recommended cut-out for snap-in fixing (edge opposite to snap-in direction)

Wanddicke wall-thickness	Ausschnittlaenge length of cut-out	Ausschnittbreite width of cut-out
0.75 to / bis 1.25	26.2 -0.1	12.4 +0.1
1.25 to / bis 2	26.4 -0.1	12.4 +0.1
2 to / bis 3	26.8 -0.1	12.4 +0.1



VERTICAL ICH-CONFIDENTIAL
 © Alle Rechte bei Marquardt, auch fuer den Fall von Schutzrechtsverletzungen. Jede Verfuegungsbefugnis, wie Kopier- und Weitergaberecht, bei uns.
 © This document is the exclusive property of Marquardt. Without our consent, it may not be reproduced or given to third parties.

Aufschrift
Marking

155..
 16(4)/250 ~ T100/55 T100
 10(4)/250 ~ 5E4
 5/100A 250V ~
 05

16A 125-250V AC
 1 HP 125V AC
 2 HP 250V AC
 R38

Herstellort/-jahr/-woche
nach DIN EN 60062

code of manufacture:
place /year /week acc. to DIN EN 60062

Auf Verpackung:
on box: G

Ausschalter 2-polig
 fuer Gerate der Klasse II geeignet
 DPST
 suitable for appliances of class II

G=Konform nach IEC 60335-1:2001 Kap.30
 G=matching IEC 60335:2001 clause 30

Diese Unterlage ist geistiges Eigentum der Marquardt GmbH. Schutzvermerk nach DIN 34 beachten. Copyright reserved.

Fuer Form und Lage FOR SHAPE AND LOC.		Allgemeintoleranzen UNTOLERANCED DIMENSIONS		Pause COPY		Blatt SHEET		Typ		Zeichn./DRAWING NO.		Index	
Fuer Winkel FOR ANGLE ± 2°		PROJECTION		Abmasse und Nennmassbereiche Angaben in mm		Original DIN		Maßstab SCALE		K		1552.2602	
c		22971		21.09.94 Mut		A4		1:1		Geraeteschalter		Appliance Switch	
b		21323		24.03.92 Mut		0 10 20 30 mm		CAD Medusa		Z		gepr./DRAWN BY 18.04.88 ZF	
a		20394		10.10.90 ZF		ALL DIMENSIONS ARE IN MILLIMETRES		gepr./CHECKED BY Lr		Ersatz fuer/REPLACEMENT OF		MARQUARDT	
Ausg. ISSUE		Aenderung REVISION		gez. DRAWN BY		Ausg. ISSUE		Aenderung REVISION		gez. DRAWN BY		Marquardt GmbH, D-78604 Rietheim-Meilheim	

Mouser Electronics

Authorized Distributor

Click to View Pricing, Inventory, Delivery & Lifecycle Information:

Marquardt:

[1552.2602](#) [1552.4704](#) [1552.0103](#) [1555.0604](#) [1551.4802](#) [1552.3118](#) [1552.3120](#) [1552.4903](#) [1552.3103](#) [1552.3105](#)
[1555.4628](#)