



产品系列

产品系列	温度范围	隔离耐压	封装
E_UHBD-15W	-40℃~+85℃	1500VDC	DIP

产品特性

- ◆ 效率高达 88%
- ◆ 隔离电压：1500VDC
- ◆ 工作温度-40~85℃
- ◆ 输出过压、过流、可持续短路，自恢复
- ◆ 无需外加散热器
- ◆ 外壳及灌封材料符合 UL94 V-0 标准

产品应用

- ◆ 工业控制系统
- ◆ 数据通讯系统
- ◆ 分布式电源控制系统
- ◆ 数字、模拟混合系统
- ◆ BMS 系统、仪器仪表
- ◆ 配电终端等
- ◆

产品型号

产品型号	输入标称电压 (电压范围) (VDC)	输出			满载效率 (%,Typ)	最大容性负载 (μ F)
		标称电压 (VDC)	最小电流 (mA)	最大电流 (mA)		
E2405UHBD-15W	24 (9-36)	5	300	3000	82	4000
E2412UHBD-15W		12	125	1250	87	760
E2415UHBD-15W		15	100	1000	88	580
E2424UHBD-15W		24	63	625	88	180
E4812UHBD-15W	48 (18-72)	12	125	1250	87	800

注：表格中满载效率(%,Typ)波动幅度为 $\pm 2\%$ 。

极限特性

参数	条件	最小值	典型值	最大值	单位
输入冲击电压 ⁽¹⁾ (1s, max)	24VDC 输入系列	-0.7	--	50	VDC
	48VDC 输入系列	-0.7	--	100	VDC
引脚焊接温度	焊点距离外壳 1.5mm, 10 秒	--	--	300	℃
热插拔		不支持			

输入特性

参数	条件	最小值	典型值	最大值	单位
输入电压范围 ⁽¹⁾	24VDC 输入系列	9	24	36	VDC
	48VDC 输入系列	18	48	72	VDC
输入电流（满载/空载）	标称输入电压，24VDC 输入系列	--	760/24	--	mA
	标称输入电压，48VDC 输入系列	--	368/10	--	mA
启动时间		--	--	50	mS
输入滤波器		π 型滤波			
遥控脚(Ctrl)	模块开启	Ctrl 悬空或接 TTL 高电平(3.5-12VDC)			
	模块关断	Ctrl 接 GND 或低电平(0-1.2VDC)			

输出特性

参数	条件	最小值	典型值	最大值	单位
线性调整率	满载，输入电压从低电压到高电压	--	±0.2	±0.5	%
负载调整率	标称输入电压，负载从 10%—100%变化	--	±0.5	±1	
输出电压精度	负载从 10%—100%变化	--	±1	±3	
瞬态恢复时间	25%负载阶跃变化	--	300	500	μS
瞬态响应偏差		--	±3	±5	%
温度漂移系数	100%负载	--	--	±0.03	%/°C
输出纹波 ⁽²⁾	20MHz 带宽	--	25	50	mVp-p
输出噪声 ⁽²⁾	20MHz 带宽	其他模块	50	100	
		24V 输出模块	75	150	
输出过流保护 ⁽³⁾	输入电压范围	110	--	200	%Io
输出过压保护		110	--	160	%Vo
输出电压可调(Trim)		--	±10%Vo	--	VDC
输出短路保护	环境温度<71°C	可持续短路，自恢复			

一般特性

参数	条件	最小值	典型值	最大值	单位
隔离电压	输入-输出，时间 1 分钟，漏电流小于 1mA	1500	--	--	VDC
绝缘电阻	输入-输出，绝缘电压 500VDC	1	--	--	GΩ
隔离电容	输入-输出，100kHz，0.1V	--	1000	--	pF
开关频率	标称输入电压，100%负载	--	300	--	kHz
平均无故障时间	MIL-HDBK-217F@25°C	1000	--	--	k hours
封装尺寸		50.80×25.40×12.70			mm
外壳材料		金属外壳			

环境特性

参数	条件	最小值	典型值	最大值	单位
工作温度	详情见“环境温度降额曲线图”	-40	--	+85	°C
存储温度		-55	--	+125	
工作时外壳允许温度	工作温度曲线范围内	--	--	105	
存储湿度	无凝结	--	--	95	%
冷却方式		自然空冷			

EMC 特性			
EMI	传导骚扰	CISPR22/EN55022 CLASS A/ CLASS B(应用电路图 3-②)	
EMS	静电放电	IEC/EN61000-4-2 Contact $\pm 4\text{KV}$	perf. Criteria B
	脉冲群抗扰	IEC/EN61000-4-4 $\pm 2\text{KV}$ (应用电路图 3-①)	perf. Criteria B
	浪涌抗扰	IEC/EN61000-4-5 $\pm 2\text{KV}$ (应用电路图 3-①)	perf. Criteria B

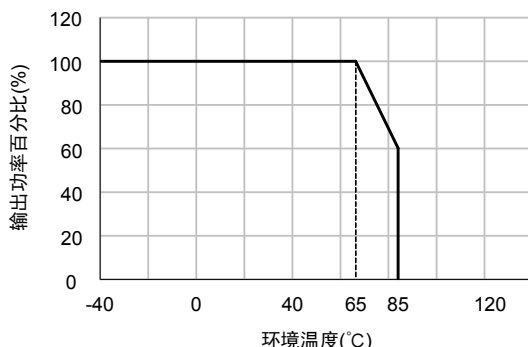
注：(1) 输入电压不能超过所规定范围值，否则可能会造成永久性不可恢复的损坏。

(2) 输出纹波噪声采用平行线测试法。

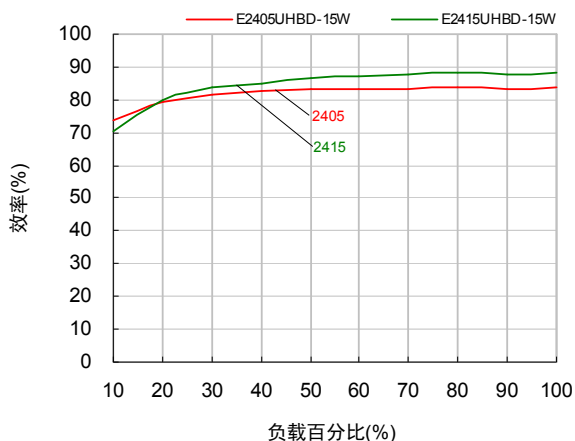
(3) 过流保护方式为限功率型。

(4) 如没有特殊说明，本手册中的参数都是在 25℃，湿度 40%~75%，输入标称电压和输出电子负载模式下测得。

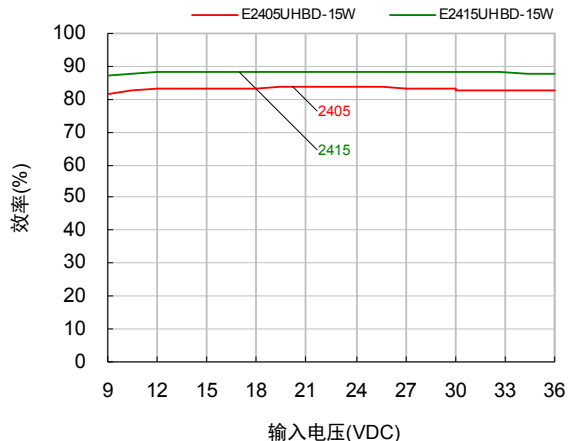
产品特性曲线



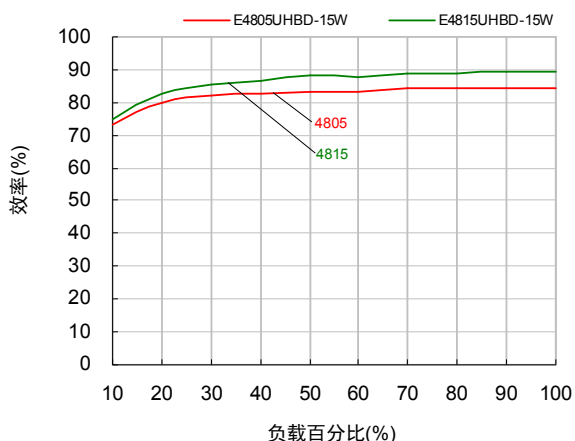
环境温度降额曲线图



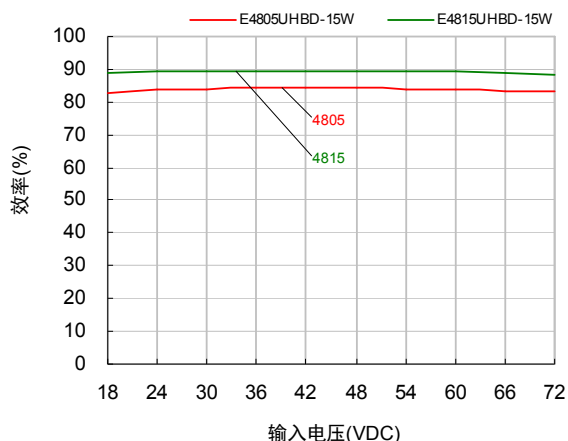
效率与负载关系曲线图 (标称输入电压)



效率与输入电压关系曲线图 (满载)



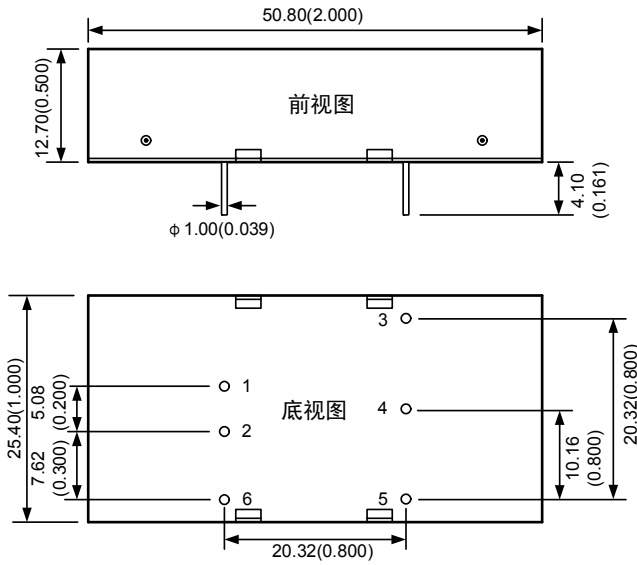
效率与负载关系曲线图 (标称输入电压)



效率与输入电压关系曲线图 (满载)

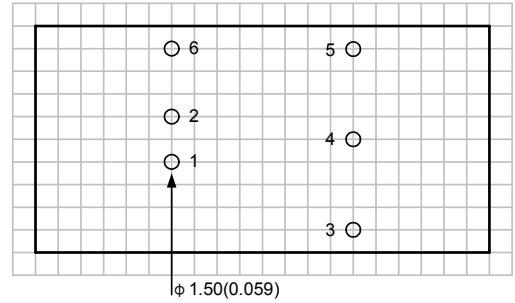
外观与包装尺寸

机械尺寸



注:
尺寸单位: mm(inch)
未标注之公差: $\pm 0.25(\pm 0.010)$

建议PCB印刷板图



注: 栅格距离2.54×2.54mm

引脚功能描述

引脚	功能
1	Vin
2	GND
3	+Vo
4	Trim
5	0V
6	Ctrl

包装说明

包装纸盒大小: L×W×H=269×254×127mm
每个纸盒包装数量: 72PCS

电路设计与应用

1. 应用电路

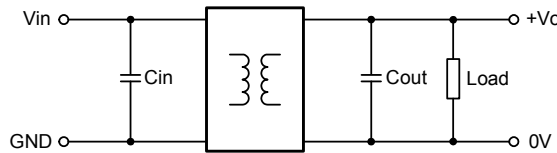


图1 一般推荐应用电路

2. Trim 引脚的使用

通过在 Trim 引脚外接电阻, 可以对输出电压进行上调或者下调, Trim 的使用电路如图2所示, 虚线框内为模块内部电路, +Vo、0V、Trim 分别对应模块的三个引脚, 下文有图示说明。

表1 内部电路参数

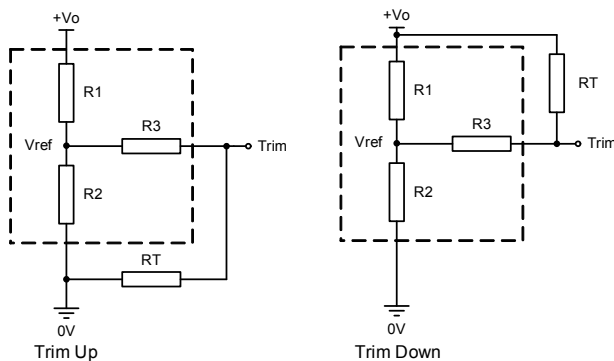


图2 Trim 功能的使用电路 (虚线框为产品内部电路)

Vout(V)	5VDC	12VDC	15VDC	24VDC
R1(K Ω)	15	11	15	20
R2(K Ω)	4.99	2.87	3	2.32
R3(K Ω)	10	17.8	17.8	20
Vref(V)	1.25	2.5	2.5	2.5

Trim 引脚电压调整电阻的计算公式如式(1)、(2)所示, V_o' 为输出电压设定值。

$$\text{Trim-up: } RT = \frac{aR2}{R2-a} - R3 \quad a = \frac{V_{ref}}{V_o' - V_{ref}} \times R1 \quad (1)$$

$$\text{Trim-down: } RT = \frac{aR1}{R1-a} - R3 \quad a = \frac{V_o' - V_{ref}}{V_{ref}} \times R2 \quad (2)$$

3. EMC 解决方案

表 2 推荐参数

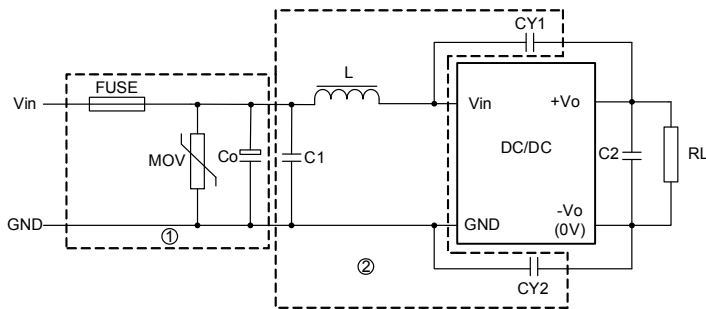


图 3 EMC 推荐应用电路

型号	Vin: 24V	Vin: 48V
FUSE	根据实际输入电流选择	
MOV	14D560K	14D101K
Co	330μF/50V	330μF/100V
C1	1μF/50V	1μF/100V
C2	参照表 3Vout 参数	
L	SP43-6R8M ,6.8μH,	
CY1、CY2	1nF/2KV	

4. 滤波电容

为了进一步稳定输入电源,在输入端增加一电容 C_{in} ;为了减小输出纹波和噪声,需要在输出端也增加一电容 C_{out} 。注意输出电容不能超过最大容性负载,过大的输出电容,容易造成电源模块启动不良。另外所接负载最好不要小于满负载的 10%,否则模块输出容易轻载振荡。推荐外接电容值请参考表 3 中的数值。

表 3 推荐外接电容值

Vin(VDC)	Cin(μF)	Vo(VDC)	Cout(μF)
24	50	5	100
48	50	12	33
--	--	15	10
--	--	24	10

5. 负载要求

为了确保模块能够高效可靠的运行,建议输出负载应在额定负载的 10%到 100%之间,不建议长期在低于 10%负载的情况下运行,否则部分产品性能不能符合本手册性能指标。如果输出负载太轻,请在输出端并联一个假负载电阻,该假负载电阻功率加上实际负载功率之和 $\geq 10\%$ 负载。

广州致远电子有限公司

电话: 400-888-4005

E-mail: power.sales@zlg.cn

网址: <http://www.zlg.cn>

特别声明: 以上内容广州致远电子有限公司保留所有权利,未经我司同意,不正当使用我司产品数据手册,我司保留追究其法律责任的权利。产品数据手册更新时恕不另行通知,如需查看最新版本的信息,请访问我司官方网站或联系我司人员获取。