



DOL-0804-G05MRN

传感器/激励元件电缆

插头和电缆

SICK
Sensor Intelligence.



订购信息

类型	订货号
DOL-0804-G05MRN	6058511

其他设备规格和配件 → www.sick.com/传感器_激励元件电缆



详细技术参数

技术参数

连接方式 A 头	插座, M8, 4 针, 直头
连接方式 B 头	裸线端
连接技术	裸线端
插塞接头材料	PP
插塞接头颜色	灰色
滚花螺母材料	不锈钢 (V4A/1.4404/316L)
拧紧力矩	0.6 Nm
扳手开口度	9
电缆	5 m, 4 芯, PP
导线皮材料	PP ¹⁾
导线皮颜色	灰色
导线直径	4.6 mm
导线横截面	0.34 mm ²
屏蔽	无屏蔽
弯曲半径	可运动状态 > 10 x 导线直径 固定式安装 > 5 x 导线直径
弯曲周期	≥ 4,000,000
测定电压	≤ 30 V
额定冲击电压	0.8 kV
载流能力	4 A
信号种类	传感器/激励元件电缆
扭转应力	180° / 1 m
应用领域	卫生和潮湿环境 输送带运转
提示	该产品耐一般化学清洁剂 (见 Ecolab) 及诸如 H ₂ O ₂ 、CH ₂ O ₂ 等。在安装前, 应对要使用清洁剂进行材料耐受测试。对于乳酸和过氧化氢 (H ₂ O ₂) 具备耐受性能 ²⁾

¹⁾ 无硅、无卤、无 LABS.

²⁾ 通过测试的清洗剂: 3% P3 – topax 990, 5% P3 – topoactive 200, 5% P3 – topax 52, 3% P3 – topax 66, 3% P3 – topoactive OKTO; 绝缘材料组别: 类别 I.

许可	Ecolab
外壳防护等级	IP67/ IP69K
工作温度	
可运动状态	-25 °C ... +105 °C
固定式安装	-40 °C ... +105 °C

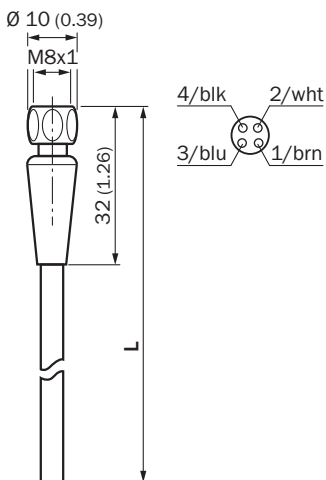
1) 无硅、无卤、无 LABS.

2) 通过测试的清洗剂: 3% P3 – topax 990, 5% P3 – topoactive 200, 5% P3 – topax 52, 3% P3 – topax 66, 3% P3 – topoactive OKTO; 绝缘材料组别: 类别 I.

分类

ECLASS 5.0	19030312
ECLASS 5.1.4	19030312
ECLASS 6.0	27060304
ECLASS 6.2	27060304
ECLASS 7.0	27060304
ECLASS 8.0	27060304
ECLASS 8.1	27060304
ECLASS 9.0	27060304
ECLASS 10.0	27060304
ECLASS 11.0	27060304
ECLASS 12.0	27060304
ETIM 5.0	EC000830
ETIM 6.0	EC000830
ETIM 7.0	EC003249
ETIM 8.0	EC003249
UNSPSC 16.0901	26121604

尺寸图 (尺寸单位: mm)



SICK 概览

SICK 是工业用智能传感器和传感技术解决方案的主要制造商之一。独特的产品和服务范围为安全有效地控制流程创造良好的基础,防止发生人身事故并且避免环境污染。

我们在诸多领域拥有丰富的经验,熟知其流程和要求。这样我们就可以用智能传感器为客户提供其所需。在欧洲、亚洲和北美洲的应用中心,我们会根据客户的需求测试并优化系统解决方案。SICK 是值得您信赖的供应商和研发合作伙伴。

周密的服务更加完善我们的订单:SICK 全方位服务在机器整个寿命周期中提供帮助并保证安全性和生产率。

这对我们来说就是“传感智能”。

与您全球通行:

联系人以及其它分公司所在地 → www.sick.com