

Kinghelm®

标记 REV. LST.	日期 DATE	版别 REV.	变更内容 REVISION HISTORY	签名 SIGN
-----------------	------------	------------	--------------------------	------------

规格说明 Specifications:

电气特性 Electrical:

- 额定电流: Current Rating
1.8A/contact terminal
- 额定电压: Voltage Rating
30V DC
- 接触电阻 Contact Resistance
50 milliohms MAX
- 耐电压 Dielectric Withstanding Voltage:
300 V AC AT Sea Level
- 绝缘电阻 Insulation Resistance:
100MEGA ohms MIN

物理性能 Mechanical:

- 插拔力: Connector Mate and Unmate Force
Mate force: 3.0kgf (MAX)
Unmate force: 0.7kgf (MIN)
- 机械寿命: 5000次

原材料 Material:

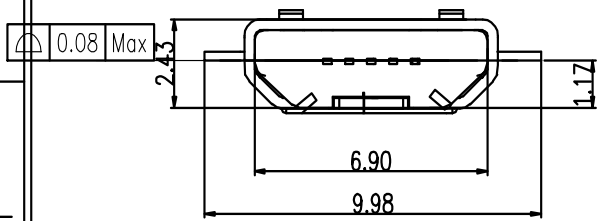
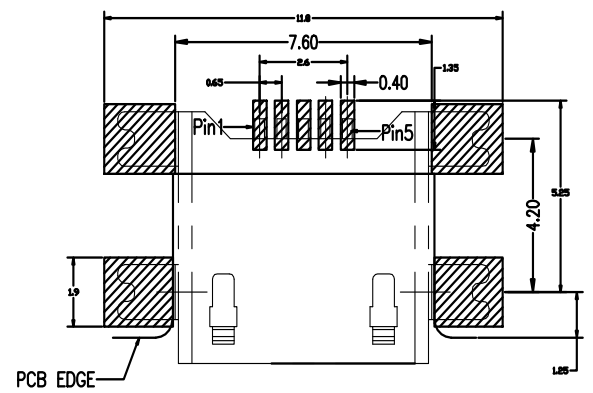
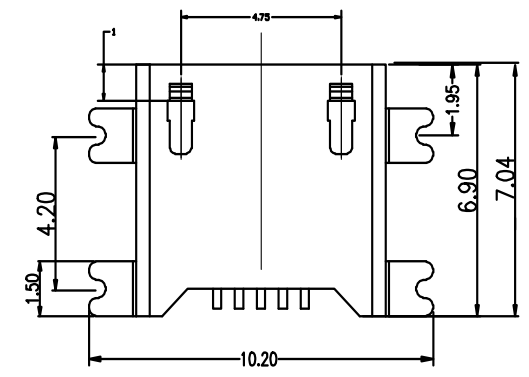
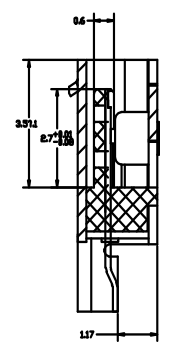
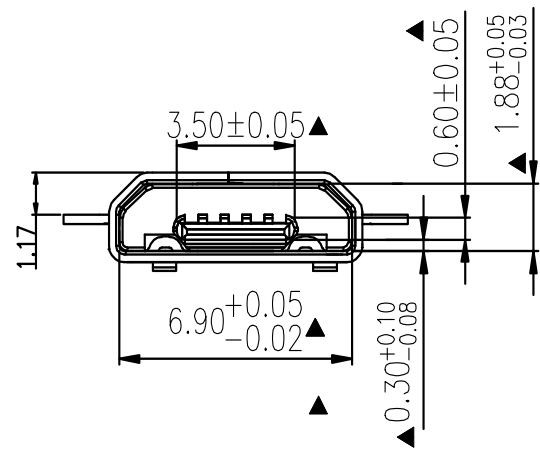
- 塑胶 Housing:
High Temperature Thermoplastics
UL 94V-0 LCP Black
- 端子磷铜 C5191 EH
- 外壳 Shell: H65 EH

电镀 Finish:

- 端子 Contact: Plated Gold in Mating Area;
Tin Sn Solder Tails
- 外壳 Shell:
Nickel Plating (能过炉自动上锡)

NOTES:

- 成品功能要求不可有端子压伤及塑胶毛边。
- 标有“▲”记号者为重点检验尺寸。
- 未标注尺寸公差为按自由公差为准。
- 成品端子平面度必须100%检测。
- 接触强度1.0kg/in



RECOMMENDED PCB LAYOUT
PCB 阻抗参考

GENERAL TOLERANCES			
QUAL. REQ.	I	II	III
X.XXX	±0.01	±0.02	±0.03
X.XX	±0.03	±0.05	±0.08
X.X	±0.05	±0.10	±0.12
X.	±0.10	±0.15	±0.20
ALG. E	±0.5°	±1.0°	±2.0°

品名 TITLE	MICRO USB SP B TYPE 沉板1.17mm 四脚金指 平口	深圳市金航标电子有限公司
料号 PART NO.	XXXXXXXX	WWW.BDS666.COM
图号 DRAWING NO.		KH-MICRO1.17CB-5P
图名 DRAWING NAME		0755-83044319
版次 REV.	A/0	页次 1/1
比例 SCALE	1:1	路径 FILE NAME
表面处理 PLATING		
料厚 THICKNESS		
材料 MATERIAL		