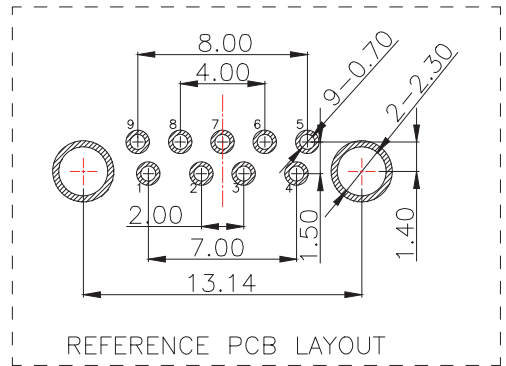


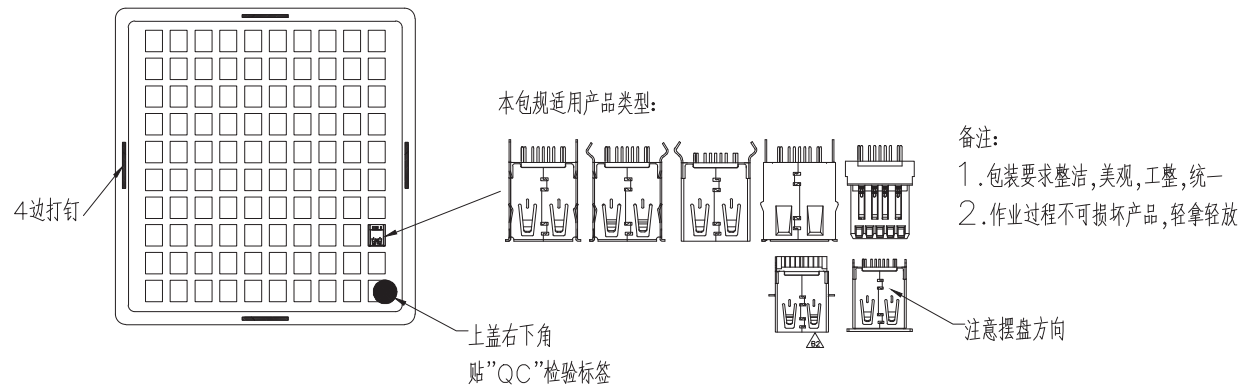
SPECIFICATIONS:

Contact current Rating:
 1.8 Amperes for pin1&pin4.
 0.25 Amperes other contacts
 Dielectric Withstanding Voltage:AC 100V(RMS)
 Insulation resistance:100Megohms Minimum.
 Contact Resistance:
 30mΩ Max for pin1&pin4
 50mΩMax for other contacts
 Mechanical Characteristics:
 Mating Force:35 Newtons.Maximum
 Unmating Force:10 Newtons.Mlimum.
MATERIAL: 8N Min After Durability
 Housing: PBT+30%GF 94V-0 COLOR:BLUE
 Contact: copper alloy(T=0.25mm)
 Shell: Brass
PLATING:
 Contact: Au Plated on contact area
 Tin Plated on solder area
 Nickel underplating over all
 Shell: Nickel Plated
 operating Temperature:-55°to+85°

Pin Number	Signal Name
1	VBUS
2	D-
3	D+
4	GND
5	SSRX-
6	SSRX+
7	GND
8	SSTX-
9	SSTX+
Shell	Shield



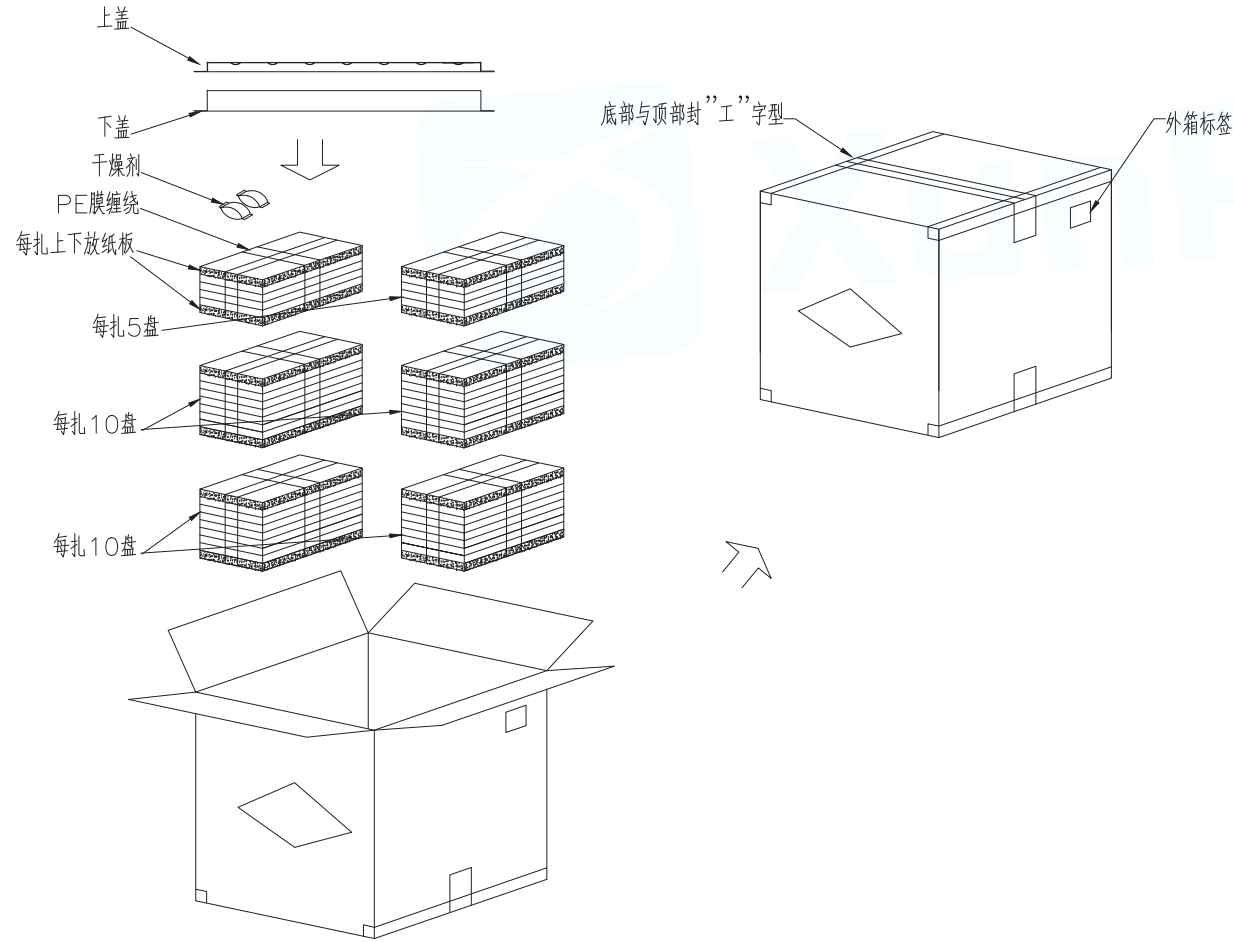
MANUFACTURE DWG		东莞市讯普电子科技有限公司 DongGuan XunPu Electronics Co.,Ltd	
UNLESS OTHERWISE SPECIFIED TOLERANCES			TITLE: USB 3.0 AF 180度 无卷边弯脚脚长3.0
			PAR USB-302LD-ARW
DECIMALS:	ANGLES:		DWN
.X:±0.30	.X':±3'		CHKD
.XX:±0.20	.XX':±2'	APVD	
.XXX:±0.10		CUSTOMER COPY	SCALE1:1 UNIT:MM
			SIZE:A4 SHEET:1F1 REV:A




包 装 信 息	
每盘产品数	100pcs
每一扎盘数	按图纸
每一箱盘数	50盘
每箱产品数	5000pcs
产品单重	以实物为准
每箱净重	以实物为准
每箱毛重	以实物为准

注: 尾数以实际为准, 填充纸带保护, 另做标识

耗材		
品名	规格	用量
大透明胶	W=47mm	若干
小透明胶	W=10mm	若干
PE膜	W=62mm	若干
干燥剂	5g	2包
钉书针	'	若干
标签	'	按图纸



MANUFACTURE DWG		 东莞市讯普电子科技有限公司 DongGuan XunPu Electronics Co., Ltd	
UNLESS OTHERWISE SPECIFIED TOLERANCES			TITLE: USB3.0 AF 180度 无卷边弯脚长3.0
			PAR USB-302LD-ARW
DECIMALS:	ANGLES:		DWN
.X:±0.30	.X':±3'		CHKD
.XX:±0.20	.XX':±2'	APVD	
.XXX:±0.10		SCALE 1:1	UNIT:MM
		CUSTOMER COPY	SIZE:A4
			SHEET:1F1
			REV:A