

产品特点

- 高频低相噪
- 快速启动
- SMD贴片封装(14.65*9.35mm)

应用领域

- 卫星导航及通信系统
- 无线通信系统
- 低抖动射频通信电路
- 低相位噪声信号源
- 高清电视系统



NV0914A 系列

参数	参数值			单位	条件	
	最小值	典型值	最大值			
电压	-	3.3	-	V	V _{CC} ±5%	
	-	5	-	V	V _{CC} ±5%	
电流	-	-	100	mA		
频率范围	40 ~ 150			MHz		
常规频点	80, 100, 120, 122.88			MHz		
频率温度稳定度	±10	±12	±15	ppm	-40°C ~ +85°C	
LVPECL	高电平	1.86	-	2.11	V	
	低电平	1.06	-	1.31	V	
	占空比	45	-	55	%	(V _{OH} - V _{OL})/2
	上升沿/下降沿	-	0.2	1	ns	20% ↔ 80%电平幅值
	负载	-	-	50	Ω	V _{CC} -2V 或者等效开尔文电路
LVDS	V _{pp} 差分摆幅	250	350	450	mV	
	V _{os} 偏置电压	1.125	1.25	1.375	V	
	Duty Cycle	45	-	55	%	(V _{OH} - V _{OL})/2
	Rise/Fall Edge	-	0.2	1	ns	20% ↔ 80%电平幅值
	Load	-	-	100	Ω	
输出使能	输出使能	2	-	-	V	Pin2悬空或者输入大于2V
	输出关断	-	-	0.4	V	
相位抖动(E5052B) @100MHz	200	-	700	fs	12KHz~5MHz	
电源特性	-	-	±0.2	ppm	V _{CC} ±5%	
负载特性	-	-	±0.2		Load±5%	
老化/第一年	-	-	±1.0		标准	
相位噪声 @100MHz	-	-78	-75	dBc/Hz	Offset 10Hz	At +25°C
	-	-112	-110		Offset 100Hz	
	-	-140	-135		Offset 1kHz	
	-	-150	-145		Offset 10kHz	
	-	-155	-150		Offset 100kHz	
电压控制范围	0~3.3			V		
频率牵引范围	±20	±30	±40	ppm		
斜率	正斜率					
线性度	-	-	10	%		

环境条件

工作温度范围	-40°C ~ +85°C
存储温度范围	-55°C ~ +125°C

备注：最小值~最大值为可提供的指标范围

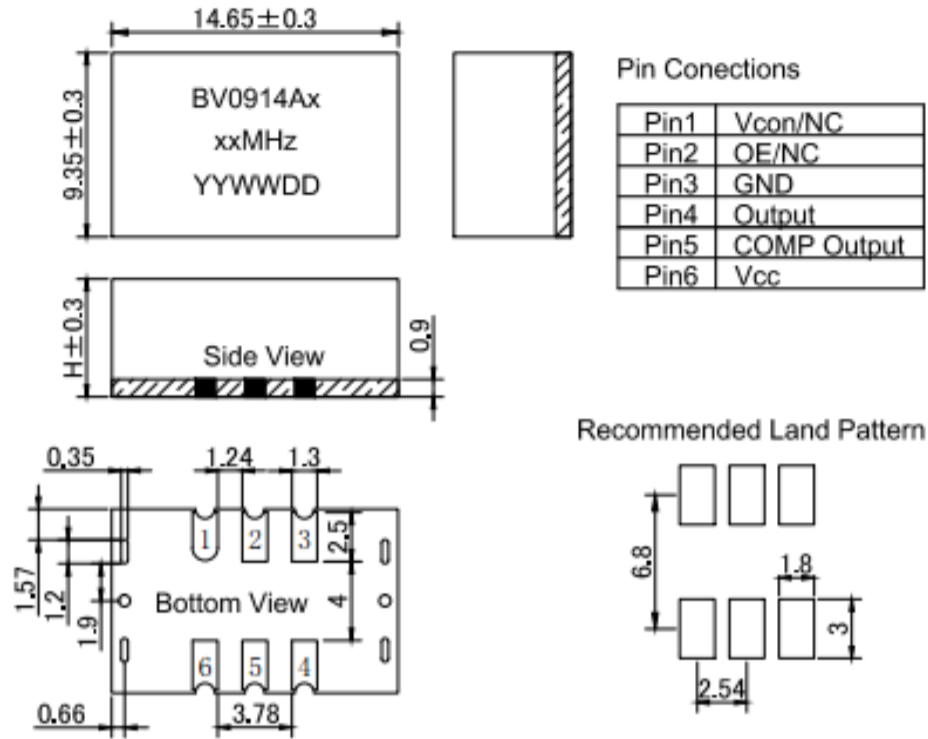
最大额定值

参数	符号	额定值
供电电压	V _{DD}	-0.5V / 6V
控制电压	V _{CON}	0V / 3V
静电敏感等级 HBM/CDM/MM		4KV/ 2KV/ 200V

可靠性

参数	标准
温度应力测试	IEC60068, GJB360B
机械应力测试	IEC60068, GJB360B
EMC测试	IEC61000, JESD22
可焊性测试	EIA/JESD22-B102-C
接触焊盘	金镍
RoHS	RHOS Directive 2011/65/EU Annex II Recasting 2002/95/EC

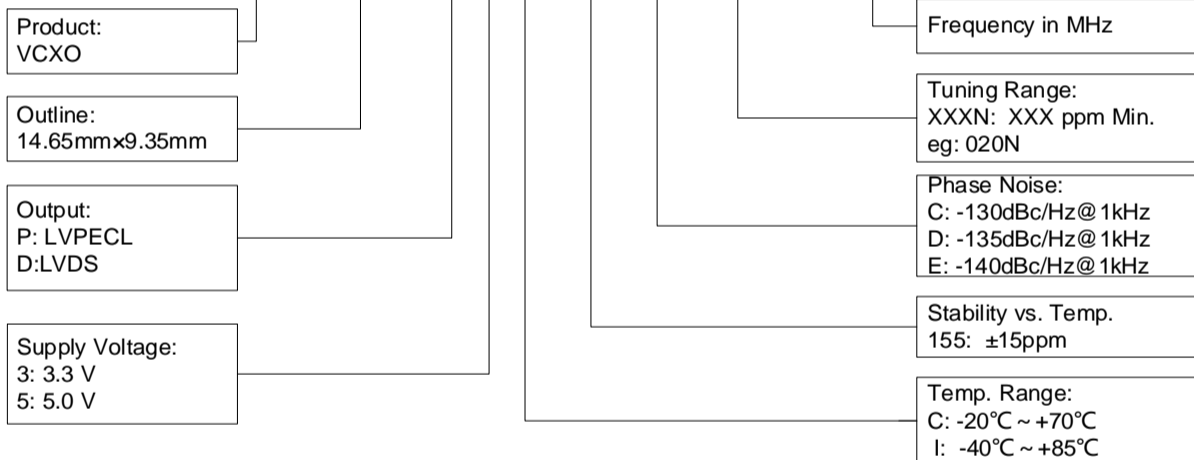
封装图



备注：高度H可选2.5mm、4mm、6mm或者定制

选型指南

NV0914A XXXXXX XXXXX XX.XX



例如：NV0914AP5I125D020N100