

A

B

C

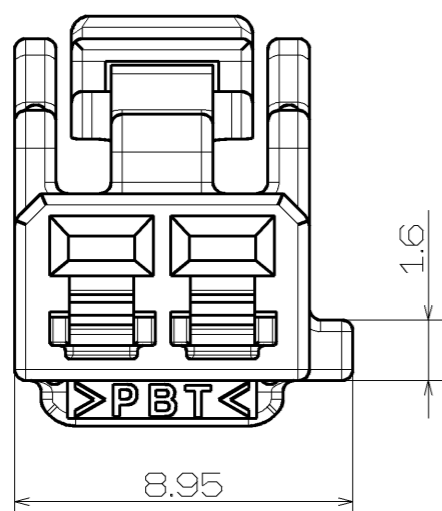
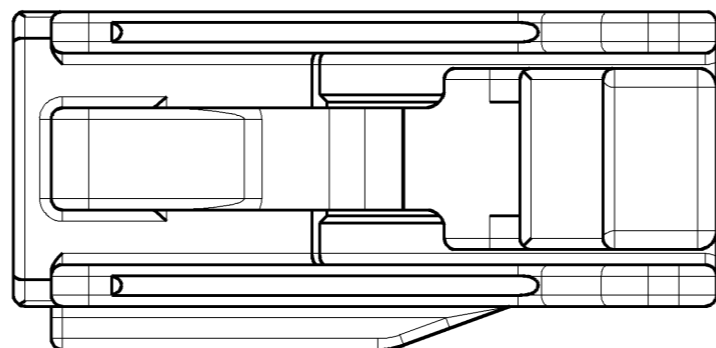
D

E

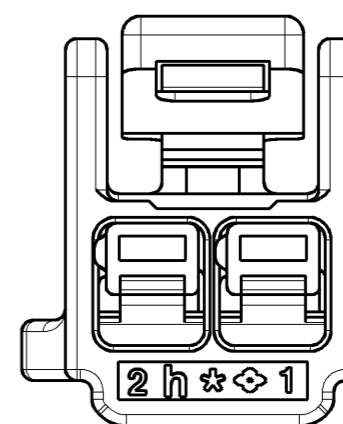
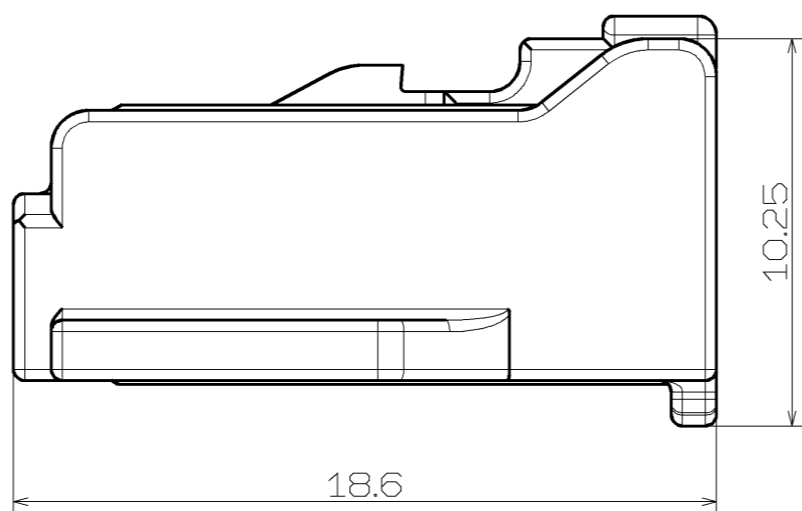
F

G

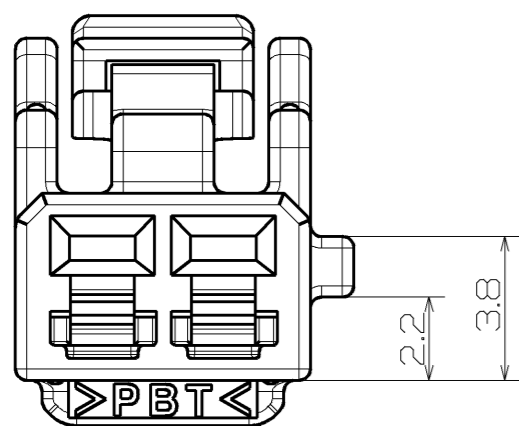
H



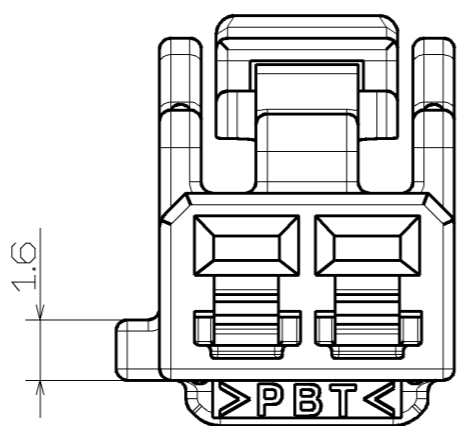
① CODING-1



CODING



② CODING-2



③ CODING-3

③	1.5mm 2WAY UNSEALED FEMALE HOUSING (EE SERIES)	PBT	GRAY	6098-7897	EE-NHBH2F-3GR	
②			BLACK	6098-7896	EE-NHBH2F-2B	
①			NATURAL	6098-7895	EE-NHBH2F-1NA	
符号 ISS.	名称 DESCRIPTION	数量 QTY.	材質 MATERIAL	色相 COLOR	部品番号 PART No.	登録名称 PART NAME

材質 MATERIAL	板厚 THICKNESS	登録名称 PART NAME	SEE THE TABLE
SEE THE TABLE	尺度 SCALE	管理番号 REFERENCE No.	S-1127531
仕上 FINISH	5/1	部品番号 PART No.	SEE THE TABLE
色相 COLOR	質量 MASS	名称 DESCRIPTION	1.5mm 2WAY UNSEALED FEMALE HOUSING (EE SERIES)
SEE THE TABLE	0.85g		
承認 APPROVED	検査 CHECKED	設計 DESIGNED	製図 DRAWN
'16.11.16 S.Morikawa	'16.11.15 T.Ito	2016/11/15	2016/11/15
		S.Wang	S.Wang
角度 ANGLE ±4°		Sumitomo Wiring Systems, Ltd. A3	

一般公差表 GENERAL TOLERANCES		
以上 OR OVER	未満 LESS THAN	
10	50	±0.5
-	10	±0.3
角度 ANGLE ±4°		