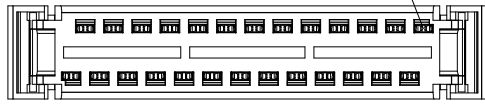
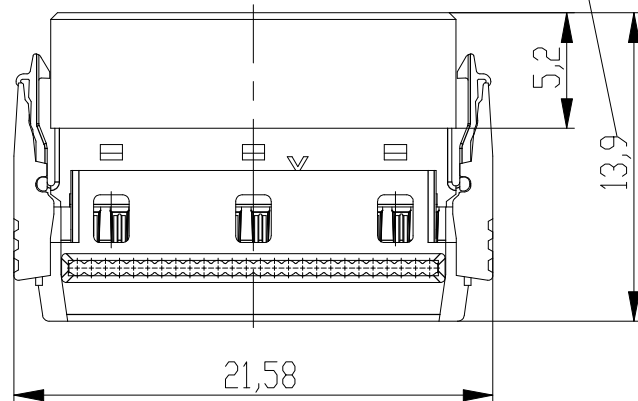
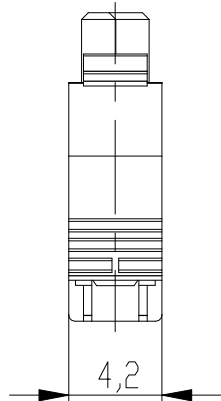


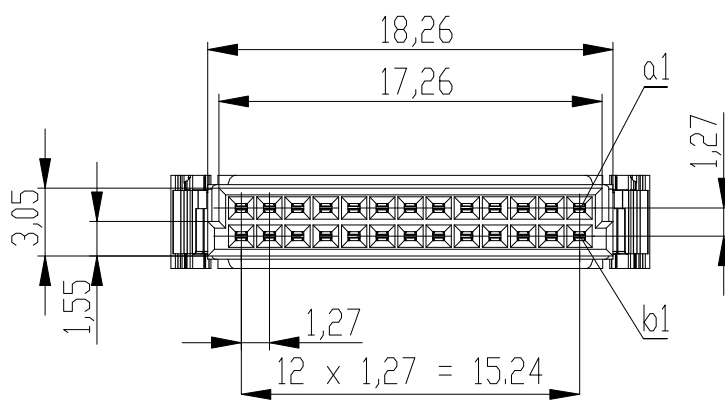
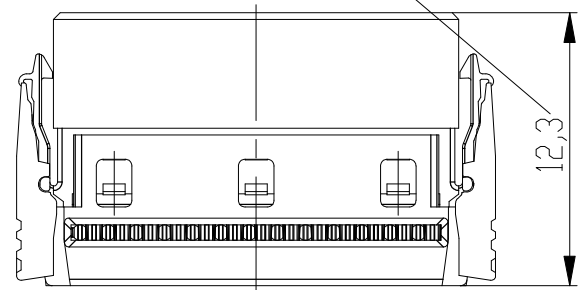
rote Kennader auf b1
red edge at b1



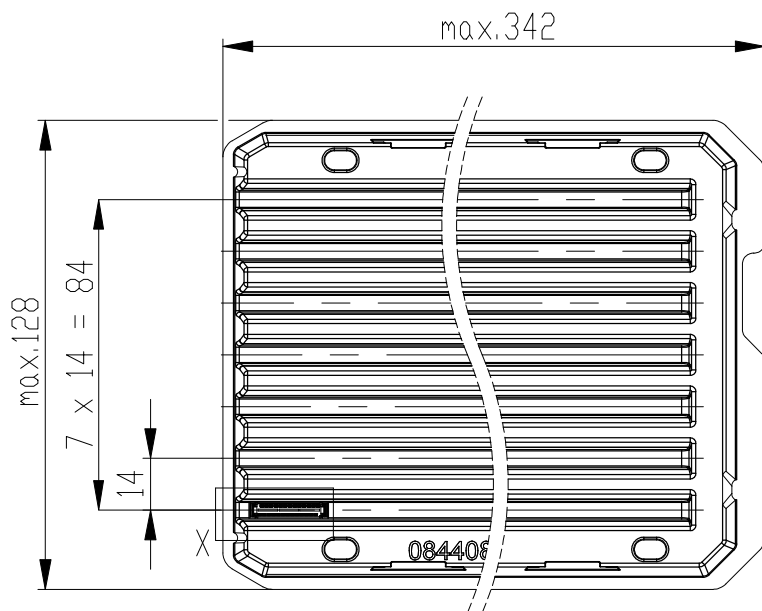
mit aufgesetzter Drahtführung (Anlieferungszustand)
wire guide loose mounted (state at time of supply)



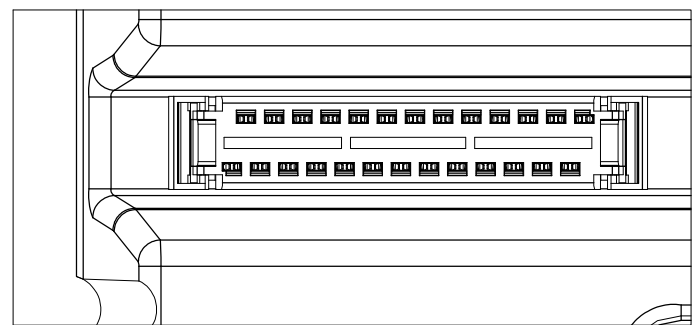
Drahtführung verpresst
wire guide pressed on



Verpackt in Tray - tray packaging
Verpackungseinheit 98 Stück - packaging unit 98



Einzelheit X
detail X



Federleiste mit Schneidklemmanschluß Bauform B, BA 6
mit Verriegelungsmechanismus (angespritzt)

IDC Female Connector Type B with Locking Latches
(formed on), BA 6

| | | | | | |
|---|--|--|---|-----------|-------|
| Copyright by TE GmbH Proprietary notice pursuant to ISO 16016 to be observed | Information: | Tolerances | All Dimensions in mm | Scale 3:1 | |
| | Customer drawing: THIS DRAWING IS A CONTROLLED DOCUMENT. | Subject to modification without prior notice. Drawing will not be updated. | Designation ERNI-Federleiste SMC-B, SKV 26-pol. Female SMC-B, SKV 26 contacts | | |
| d | 07.02.2017 | TE Connectivity | C- 214346-E | I A3 | |
| Index | Date | | | | Class |