



CDB620-001

Connection Device Basic

4DPRO连接技术

SICK
Sensor Intelligence.



订购信息

类型	订货号
CDB620-001	1042256

其他设备规格和配件 → www.sick.com/Connection_Device_Basic



详细技术参数

产品特点

简述	用于传感器的小型连接模块、4 PG 接头、CMC600 基本设备
支持的产品	CLV61x - CLV65x Lector62x RFH6xx RFU62x
支持克隆模块 (CMC)	是
支持显示模块 (CMD)	否
支持电源模块 (CMP)	否
支持总线模块 (CMF)	否

机械/电子参数

供电电压	(10 V DC ... 30 V DC) ¹⁾
功耗	1 W
外壳	Polycarbonat
外壳颜色	蓝色 (RAL 5012)
外壳防护等级	IP65
防护等级	III
重量	260 g
尺寸 (长 x 宽 x 高)	124.2 mm x 113.1 mm x 53.9 mm
扫描器端口	15 针 D-Sub-HD 插座
服务插头	9 针 D-Sub 插头 (内部)

¹⁾ 所连接扫描仪的电源电压 + 1 V.

接口

串行	✓, RS-232, RS-422, RS-485
备注	取决于连接的传感器
CAN	✓
备注	取决于连接的传感器
数字输入端	取决于连接的传感器
开关量输出	取决于连接的传感器

光学信号	9 LED
配置软件	SOPAS ET

环境参数

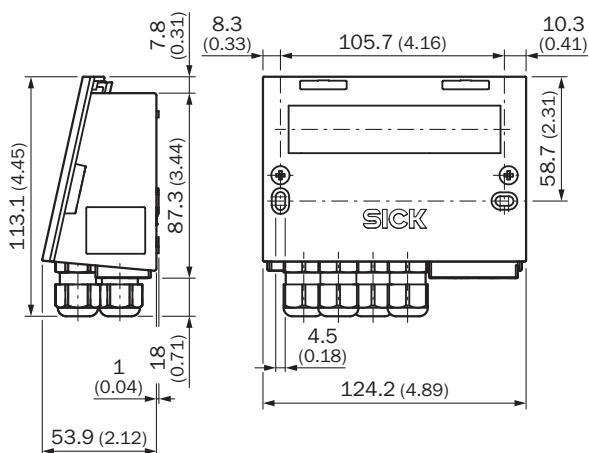
工作环境温度	-35 °C ... +40 °C
储存温度范围	-35 °C ... +70 °C
允许相对湿度	≤ 90 %, 非冷凝

分类

eCl@ss 5.0	27242208
eCl@ss 5.1.4	27242608
eCl@ss 6.0	27242608
eCl@ss 6.2	27242608
eCl@ss 7.0	27242608
eCl@ss 8.0	27242608
eCl@ss 8.1	27242608
eCl@ss 9.0	27242608
eCl@ss 10.0	27242608
eCl@ss 11.0	27242608
eCl@ss 12.0	27242608
ETIM 5.0	EC001604
ETIM 6.0	EC001604
ETIM 7.0	EC001604
ETIM 8.0	EC001604
UNSPSC 16.0901	32151705



尺寸图 (尺寸单位: mm)

CDB620



推荐配件

其他设备规格和配件 → www.sick.com/Connection_Device_Basic

	简述	类型	订货号
Cloning 模块			
	用于集成在 CDB620/CDB650/CDM42x 中的外部参数存储器	CMC600-101	1042259
插头和电缆			
	A 头: 插座, M12, 17 针, 直头 B 头: 插头, D-Sub-HD, 15 针, 直头 电缆: Power, 串行, CAN, 数字 I/O, 屏蔽, 3 m	YF2Z1D-030XXXMHDAC	2055420

SICK 概览

SICK 是工业用智能传感器和传感技术解决方案的主要制造商之一。独特的产品和服务范围为安全有效地控制流程创造良好的基础,防止发生人身事故并且避免环境污染。

我们在诸多领域拥有丰富的经验,熟知其流程和要求。这样我们就可以用智能传感器为客户提供其所需。在欧洲、亚洲和北美洲的应用中心,我们会根据客户的需求测试并优化系统解决方案。SICK 是值得您信赖的供应商和研发合作伙伴。

周密的服务更加完善我们的订单:SICK 全方位服务在机器整个寿命周期中提供帮助并保证安全性和生产率。

这对我们来说就是“传感智能”。

与您全球通行:

联系人以及其它分公司所在地 → www.sick.com