

## 製品仕様書

## Specification of Piezoelectric Buzzer

決定年月日 Issue Date : March 24, 2017

## 1. 品番 Part Number

	当 社 品 番 Murata Part Number
バラ品 Bulk	PKB24SPCH3601-B0

## 2. 適用 Scope

当製品仕様書は、確認音等の発生回路に使用する圧電ブザーについて規定します。この用途以外にご使用の場合には事前に当社へご連絡ください。

This product specification is applied to the piezoelectric buzzer used for sounder in alarm Systems. Please contact us when using this product for any other applications than described in the above.

## 3. 外観 及び 寸法 Appearance and Dimensions

3-1 外観 : 目視によって表示識別可能であり、汚れ等がありません。  
Appearance : No illegible marking. No visible dirt.

3-2 圧電ブザーの外形寸法図 : 製品単体の形状を項目9に示します。  
Dimensions of component : Please refer to item 9 for component dimensions.

## 4. 最大定格 Maximum Rating

	項 目 Item	規 格 Specification
4-1	動作電圧範囲 Operating Voltage Range	3.0~15.0VD.C.
4-2	動作温度範囲 Operating Temperature Range	-20 ~+70°C -20 to +70°C
4-3	保存温度範囲 Storage Temperature Range	-30 ~+80°C -30 to +80°C

## 5. 電気的性能 Electrical Characteristics

	項 目 Item	規 格 Specification
5-1	音圧レベル Sound Pressure Level	90dB 以上 / min.
5-2	発振周波数 Oscillation Frequency	3.6±0.5kHz
5-3	消費電流 Current Consumption	16mA 以下 / max.

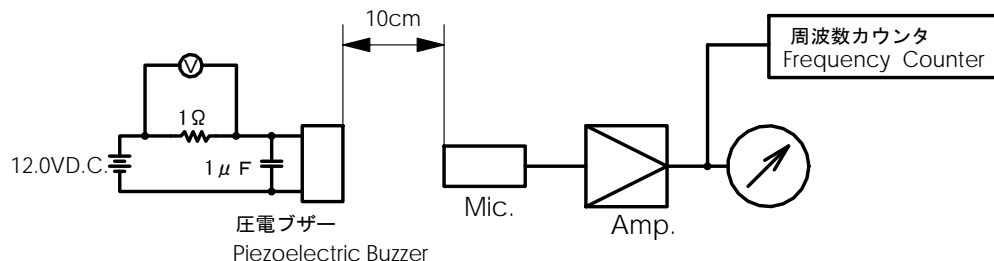
測定条件は次項を参照して下さい。

Refer to next item for measuring method.

6. 測定方法 Measuring Method

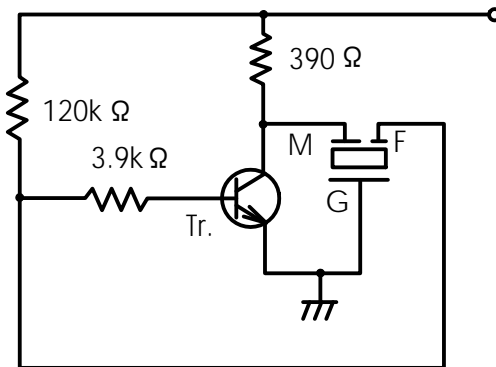
6-1 音圧レベル/発振周波数/消費電流測定結線図  
S.P.L./ Oscillation Frequency/Current Consumption Measuring Circuit.

消費電流は電圧計の値 (V) と 1 Ω の抵抗値より算出します。  
Current Consumption should be calculated by V/1.



Mic. : リオン普通騒音計NA09又は同等品  
Mic. : RION S.P.L. meter NA09 or equivalent

6-2 内部発振回路図  
Internal Oscillating Circuit



Tr. : 2SC2412KQ (又は同等品)  
Tr. : 2SC2412KQ or equivalent

6-3 測定条件 Measuring Condition

温度 $+25 \pm 3^{\circ}\text{C}$ , 湿度 $60 \pm 10\% \text{R.H.}$ を標準測定状態とし, 特に疑義を生じない場合は, 温度 $+5 \sim 35^{\circ}\text{C}$ , 湿度 $45 \sim 85\% \text{R.H.}$ の範囲内で測定します。

Standard conditions for the measurement shall be  $+25 \pm 3^{\circ}\text{C}$  temperature and  $60 \pm 10\% \text{R.H.}$  humidity. The measurement shall be performed at the temperature of  $+5$  to  $+35^{\circ}\text{C}$  and the humidity of  $45$  to  $85\% \text{R.H.}$  unless otherwise the result is doubtful.

## 7. 機械的性能 Physical Characteristics

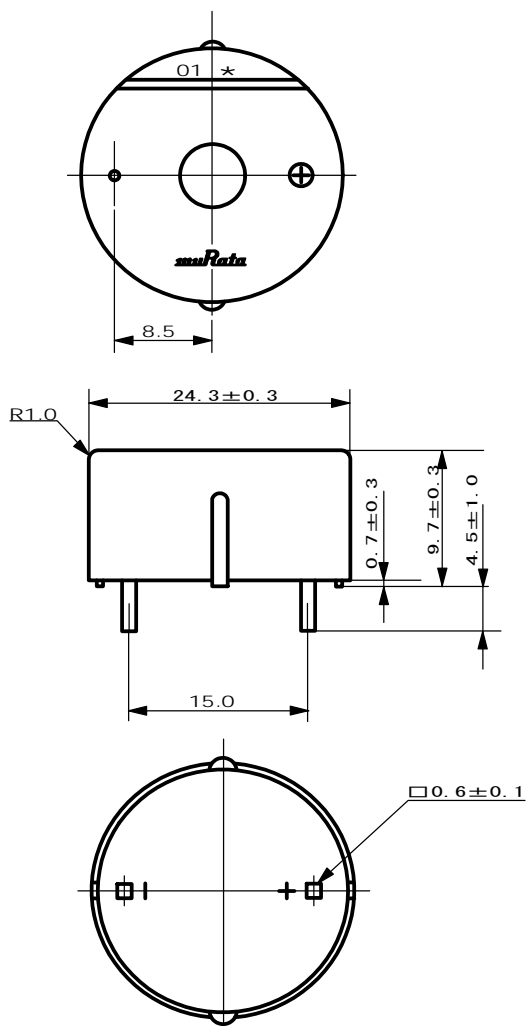
	試験項目 Item	試験条件 Test Condition	試験後の規格 Specification
7-1	耐衝撃性 Shock	加速度 980m/s <sup>2</sup> 、半波正弦波の衝撃を XYZ の 3 方向に各 3 回印加後、測定します。 Components shall be measured after being applied shock(980m/s <sup>2</sup> ) for each three mutually perpendicular directions to each of 3 times by half sine wave.	第 1 表を満足します。 The measured value shall meet Table 1.
7-2	耐振動性 Vibration Resistant	振動周波数 10~55Hz, 全振幅 1.5mm の振動を XYZ の 3 方向に各 2 時間印加後、測定します。 Applying the vibration of amplitude 1.5mm and vibration frequency 10 to 55 Hz in each of 3 perpendicular directions for 2 hours.	
7-3	はんだ耐熱性 Soldering Heat Resistance	(1) +260±5°Cの溶融はんだに端子の根元から 1.5 mmの位置まで10.0±1.0秒間浸した後、常温に取り出して4時間後に測定する。 (2) リード部をはんだこて温度 +350±5°Cで 3.0±0.5秒間当て、常温に取り出し4時間後に測定する。 (1)Lead terminals are immersed up to 1.5mm from components body in soldering bath of +260±5°C for 10±1.0seconds, and then components shall be left in natural condition for 4 hours. (2)Lead terminal is directly contacted with the tip of soldering iron of +350±5°C for 3.0±0.5 seconds, and then components shall be left in natural condition for 4 hours.	
7-4	はんだ付性 Solderability	LFはんだ (Sn-3Ag-0.5Cu) PCT装置にて温度+105°C、湿度100%R.H.飽和の条件で、4時間のエージングをした後、端子部分をロジンメタノール液に5秒浸した後、+245±5°Cの溶融はんだ中に3.0±0.5秒間浸す。 LF Solder (Sn-3Ag-0.5Cu) After being kept in pressure cooker at +105°C temperature and 100%R.H. for 4 hours, terminals of components shall be immersed in a soldering bath at temperature of +245±5°C for 3±0.5 seconds after being placed in a rosin-methanol for 5 seconds.	端子の90%以上にははんだが付着します。(但し、破断面を除きます。) The solder shall coat at least 90% of the surface of terminal, except edge.
7-5	端子強度 Terminal Strength Pulling	各リード端子の軸方向に 9.8N の静荷重を 10 秒間加えた後測定します。 The force 10 seconds of 9.8N is applied to each terminal in axial direction.	端子の抜け及びガタがありません。 No visible damage and cutting off.

8. 耐候性能 Environmental Characteristics			
	試験項目 Item	試験条件 Test Condition	試験後の規格 Specification
8-1	高温放置 Dry Heat Test (Storage)	温度+85±2℃に 240 時間保持し、常温に取出し 4 時間放置後測定します。 Components shall be left in a chamber (Temperature: +85±2℃) for 240 hours, then measured after leaving in natural condition for 4 hours.	第 1 表を満足します。 The measured value shall meet Table 1.
8-2	低温放置 Cold Test (Storage)	温度-40±2℃に 240 時間保持し、常温に取出し 4 時間放置後測定します。 Components shall be left in a chamber (Temperature: -40±2℃) for 240 hours, then measured after leaving in natural condition for 4 hours	
8-3	耐湿性 Humidity	温度+40±2℃、湿度 90~95%R.H.の恒温恒湿槽中に 240 時間保持し、常温に取り出し 4 時間放置後測定します。 Components shall be left in a chamber (90 to 95% R.H. at +40±2℃) for 240 hours, then measured after leaving in natural condition for 4 hours.	
8-4	温度サイクル Temperature Cycle	温度-40±2℃の恒温槽中に 30 分間保持後室温(+20℃)に 15 分間保持し、更に温度+85±2℃の恒温槽中に 30 分保持後、室温(+20℃)に 15 分間保持します。これを 1 サイクルとして 5 サイクル行い、常温に 4 時間放置後測定します。 After being placed in a chamber at -40±2℃ for 30 minutes, components shall be placed at room temperature (+20℃). After 15 minutes at this temperature, components shall be placed in a chamber at +85±2℃. After 30 minutes at this temperature, components shall be returned to room temperature (+20℃) for 15 minutes. After 5 above cycles, components shall be measured after being placed in natural condition for 4 hours.	

表 1 Table 1.

項 目 Item	試験後の変化量 Specification after test
音圧レベル Sound Pressure Level	初期値±10dB Initial Value±10dB
発振周波数 Oscillating Frequency	初期値±10% Initial Value±10%
消費電流 Current Consumption	初期値±10% Initial Value±10%

9. 外形寸法図 Dimensions



\* : EIAJ 記号(方向、位置を問わない)  
 \* : EIAJ code(The direction and location of marking is not specified)  
 単位 : mm  
 in mm  
 公差 : ±0.5  
 Tol. : ±0.5  
 表示方法 : 刻印又は白インク  
 Marking method : inscribed or white stamp


製造年月度  
EIAJ Monthly Code

年 Year \ 月 Month	1	2	3	4	5	6	7	8	9	10	11	12
2013, 2017, 2021, 2025	A	B	C	D	E	F	G	H	J	K	L	M
2014, 2018, 2022, 2026	N	P	Q	R	S	T	U	V	W	X	Y	Z
2015, 2019, 2023, 2027	a	b	c̄	d	e	f	g	h̄	j	k̄	l̄	m
2016, 2020, 2024, 2028	n	ō	q̄	r	s̄	t	u	v̄	w̄	x̄	ȳ	z̄

(注) 4年で1サイクルとなります。  
(note) The number is cycled by 4years.

10. 包装規格 Packaging Standard

最小包装単位毎に品番、数量及びロット番号を表示します。  
Each minimum package unit of components shall be in a carton box and it shall be clearly marked with Part Number, quantity and outgoing inspection number.

11.  注意 Cautions

11-1 用途の限定 Limitation of Applications

当製品について、その故障や誤動作が人命または財産に危害を及ぼす恐れがある等の理由により、高信頼性が要求される以下の用途でのご使用をご検討の場合は、必ず事前に当社までご連絡下さい。

- ①航空機器 ②宇宙機器 ③海底機器 ④発電所制御機器 ⑤医療機器
- ⑥輸送機器(自動車、列車、船舶等) ⑦交通用信号機器 ⑧防災／防犯機器
- ⑨情報処理機器 ⑩その他上記機器と同等の機器

Please contact us before using our products for the applications listed below which require especially high reliability for the prevention of defects which might directly cause damage to the third party's life, body or property .

- ①Aircraft equipment
- ②Aerospace equipment
- ③Undersea equipment
- ④Power plant control equipment
- ⑤Medical equipment
- ⑥Transportation equipment(vehicles, trains, ships, etc.)
- ⑦Traffic signal equipment
- ⑧Disaster prevention / crime prevention equipment
- ⑨Data-processing equipment
- ⑩ Applications of similar complexity and /or with reliability requirements to the applications listed In the above.

11-2 フェールセーフ機能の付加 Fail-safe

当製品に万が一異常や不具合が生じた場合でも、二次災害防止のために完成品に適切なフェールセーフ機能を必ず付加して下さい。

Be sure to provide an appropriate fail-safe function on your product to prevent a second damage that may be caused by the abnormal function or the failure of our product.

## 12. 使用上の注意 Caution for Use

12-1 本体に規格以上の衝撃が印加された場合、不具合を生じることがありますので、取扱いには十分にご注意下さい。

The component may be damaged if mechanical stress over this specification is applied.

12-2 本体と直列に抵抗を入れた場合、不具合を生じることがあります。音圧調整など、どうしても抵抗が必要な場合、圧電ブザーと並列にコンデンサ（1  $\mu$ F程度）を挿入して下さい。

Resistors should not be connected in series to the power supply as this will produce irregular oscillation. When resistor is necessary to control sound volume, use capacitor (1 $\mu$ F) parallel with the component together.

12-3 ケース前面の放音孔をテープなどでふさがらないで下さい。異常発振、発振停止の原因となります。

Please do not cover the hole with tape or other obstacle as this will produce irregular oscillation.

12-4 ケース前面の放音孔より、15mm以内に遮蔽物がこないようにして下さい。異常発振、発振停止の原因となります。

There should not be any obstacle within 15mm from top of component as this will produce irregular oscillation.


12-5 本体は密閉構造ではありませんので洗浄できません。

Washing of the component is not acceptable. Because it is not sealed.



**13. 製品保管上の注意      Notice on Product Storage**

- 13-1 温度-10~+40℃、相対湿度15~85%で、急激な温湿度変化のない室内で保管下さい。  
Please store the products in room where the temperature / humidity is stable. And avoid such places where there are large temperature changes. Please store the products under the following conditions :  
Temperature : -10 to +40 (degree C)  
Humidity : 15 to 85% R.H.
- 13-2 製品保管期限は未開梱、未開封状態にて、納入後6ヶ月間です。納入後6ヶ月以内でご使用下さい。6ヶ月を越える場合ははんだ付け性等をご確認の上、ご使用下さい。  
Expire date (Shelf life) of the products is 6 months after delivery under the conditions of a sealed and an unopened package. Please use the products within 6 months after delivery.  
If you store the products for a long time (more than 6months), use carefully because the products may be degraded in the solder-ability and/or rusty. Please confirm solder-ability and characteristics for the products regularly.
- 13-3 酸、アルカリ、塩、有機ガス、硫黄等の化学的雰囲気中で保管されますとはんだ付け性の劣化不良等の原因となりますので、化学的雰囲気中での保管は避けて下さい。  
Please do not store the products in a chemical atmosphere (Acids, Alkali, Bases, Organic gas, Sulfides and so on), because the characteristics may be reduced in quality, and/or be degraded in the solder-ability due to the storage in a chemical atmosphere.
- 13-4 湿気、塵等の影響を避けるため、床への直置きは避けて保管下さい。  
Please do not put the products directly on the floor without anything under them to avoid damp places and/or dusty places.
- 13-5 直射日光、熱、振動等が加わる場所での保管は避けて下さい。  
Please do not store the products in the places such as : in a damp heated place, in a place where direct sunlight comes in, in place applying vibrations.
- 13-6 開梱、開封後、長期保管された場合、保管状況によっては、はんだ付け性等が劣化する可能性があります。開梱、開封後は速やかにご使用下さい。  
Please use the products immediately after the package is opened, because the characteristics may be reduced in quality, and/or be degraded in the solder-ability due to storage under the poor condition.
- 13-7 製品落下により、製品内部のセラミック素子の割れ等の原因となりますので、容易に落下しない状態での保管とお取り扱いをお願い致します。  
Please do not drop the products to avoid cracking of ceramic element.

**14.  お願い      Note**

- 14-1 ご使用に際しましては、貴社製品に実装された状態で必ず評価して下さい。  
Please make sure that your product has been evaluated in view of your specifications with our product being mounted to your product.
- 14-2 当製品を当製品仕様書の記載内容を逸脱して使用しないで下さい。  
You are requested not to use our product deviating from this product specification.