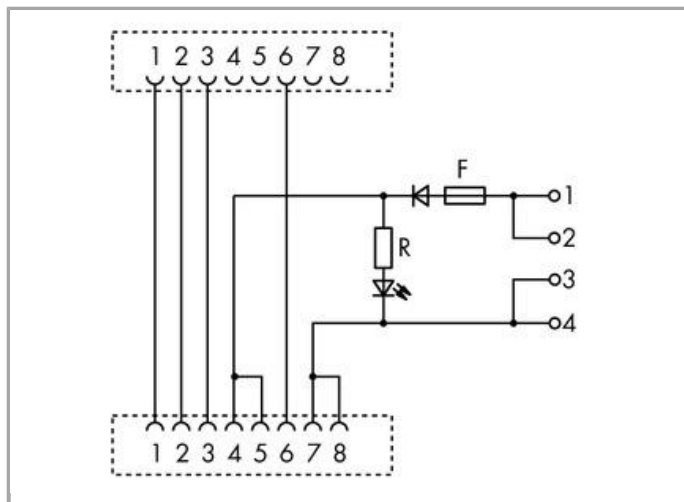
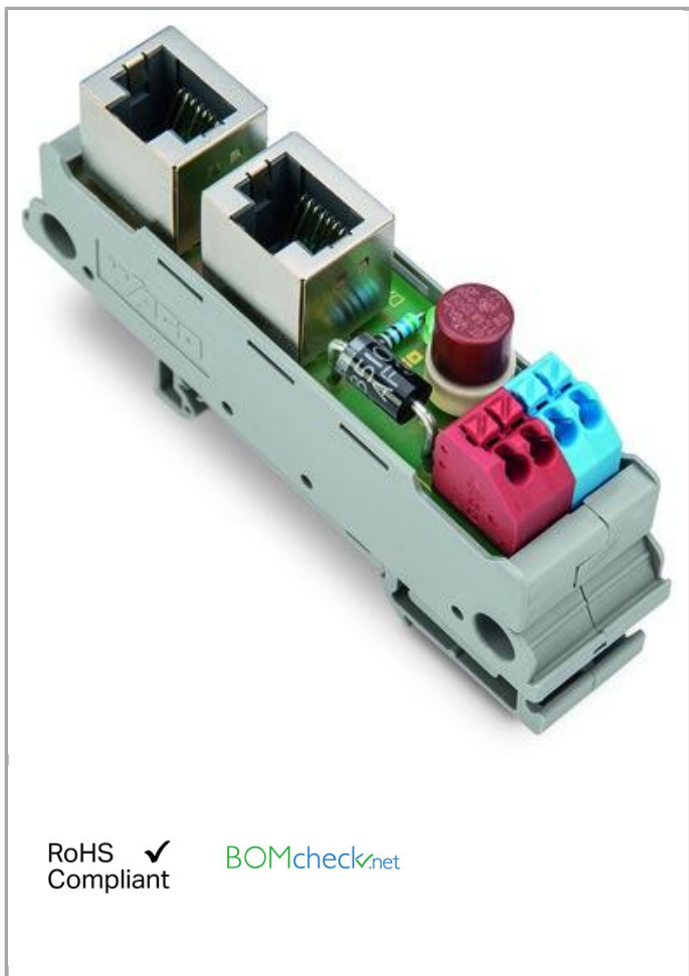


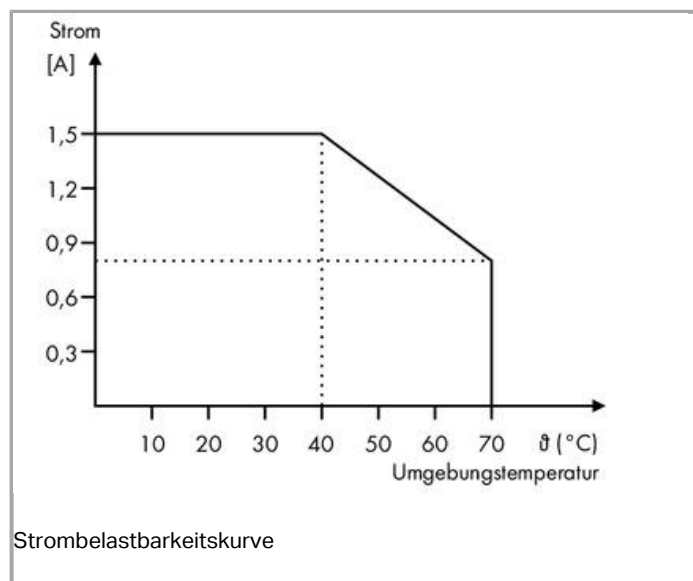
Datenblatt | Artikelnummer: 289-196

Übergabebaustein mit RJ-45-Anschluss; CAGE CLAMP®-Anschluss; mit LED; Sicherung



www.wago.com/289-196





Artikelbeschreibung

Merkmale:

- Übergabemodul mit RJ-45-Anschluss für Ethernet
- Passiver PoE-Injektor
- Für bis zu 100 Mbit/s, Kat. 5
- Schaltschrankverdrahtung mit vorkonfektionierten RJ-45-Patchkabeln

Daten

Technische Daten

Allgemeine technische Daten

Betriebsspannung	≤ DC 48 V
Strombelastung	1.5 A
Kontaktwiderstand typ.	20 mΩ
Max. Übertragungslänge	100 m
Verbindungskabel	min. CAT5

Sicherheit und Schutz

Spannungsfestigkeit Kontakt/Kontakt	1 kV _{eff}
Isolationswiderstand	> 500 MΩ

Anschlussdaten

Anschlusstyp 1	Steckverbinder
Anschlusstechnik	Steckverbinder
Anschlusstyp 2	Leiterplattenklemme



Anschluss technik 2	Push-in CAGE CLAMP®
WAGO Klemme 2	WAGO-Serie 250
Eindrähtiger Leiter 2	0,2 ... 1,5 mm ² / 24 ... 16 AWG
Feindrähtiger Leiter 2	0,2 ... 1,5 mm ² / 24 ... 16 AWG
Abisolierlänge 2	8,5 ... 9,5 mm / 0.33 ... 0.37 inch
Steckverbinder	RJ-45 abgeschirmt
Min. Steckzyklen	500

Geometrische Daten

Breite	20,5 mm / 0.807 inch
Höhe ab Oberkante Tragschiene	51 mm / 2.007 inch
Tiefe	85 mm / 3.346 inch

Mechanische Daten

Montageart	Tragschiene 35
------------	----------------

Werkstoffdaten

Gewicht	31.084 g
---------	----------

Umgebungsbedingungen

Umgebungstemperatur (Betrieb)	-40 ... 85 °C
Umgebungstemperatur (Lagerung)	0 ... 70 °C
Relative Feuchte	≤ 85 % (nicht betauend)

Kaufmännische Daten

Ursprungsland	DE
GTIN	4055143572637
Zolltarifnummer	85423990000

Downloads

Dokumentation

Weitere Informationen

Entsorgung; Elektro- und Elektronikgeräte, Verpackung	V 1.0.0 Oct 15, 2018	PDF 269,1 kB	Download
---	-------------------------	-----------------	----------



Änderungen vorbehalten.

WAGO Kontakttechnik GmbH & Co. KG
Hansastr. 27
32423 Minden
Telefon: +49571 887-0
E-Mail: info.de@wago.com | Web: www.wago.com

Haben Sie Fragen zu unseren Produkten?
Wir stehen Ihnen telefonisch unter +49 (571) 887-44222 gern zur
Verfügung.