

## 八通道 2.0-7.0V 持续电流 500mA NMOS 驱动器

### 描述

ULN2803L是为低电压下工作的系统而设计的八通道低导通电阻NMOS驱动电路。

ULN2803L可以单路输出500mA驱动能力,同时,输入IO可以兼容1.8/3.3/5.0V 逻辑控制。

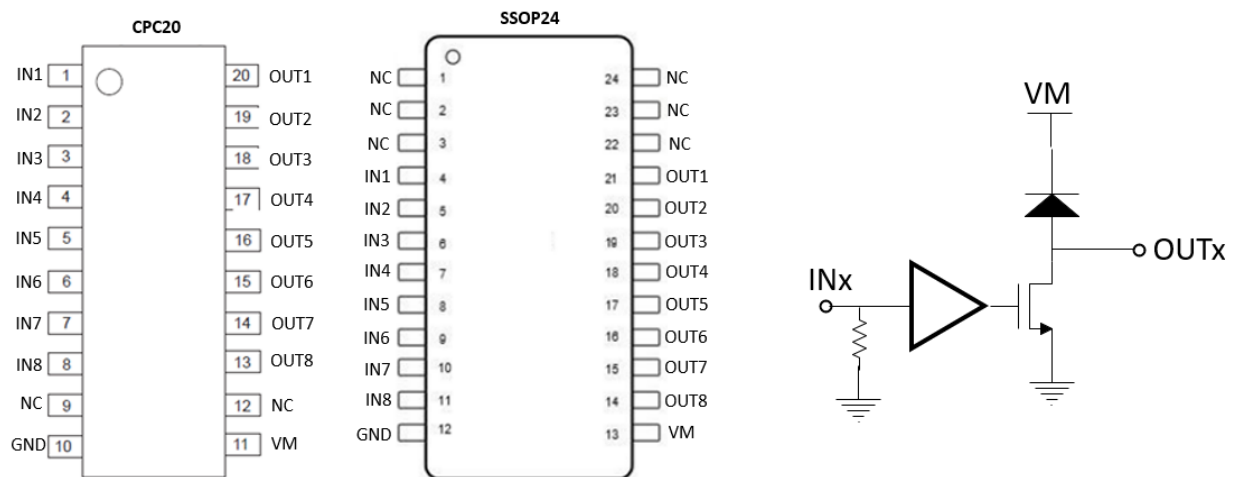
### 特性

- 0.5A 输出电流（单路输出）
- 工作电压范围 2.0-7.0V
- 兼容1.8/3.3/5.0V 逻辑输入
- CPC20, SSOP24封装

### 典型应用

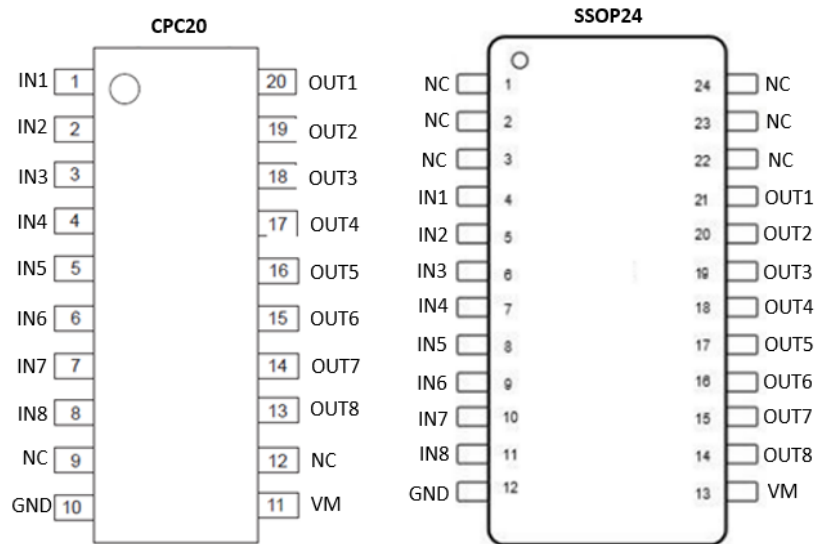
- 5线步进马达

### ULN2803L封装和简单应用电路



### 订购信息

型号	封装	数量	工作温度
ULN2803L	CPC20	6000	-20~85 °C
ULN2803LS	SSOP24	3000	-20~85 °C

**八通道 2.0-7.0V 持续电流 500mA NMOS 驱动器**
**脚位定义**


Name	CPC20		TYPE	DESCRIPTION
IN1	1		I	输入IN1控制脚
IN2	2		I	输入IN2控制脚
IN3	3		I	输入IN3控制脚
IN4	4		I	输入IN4控制脚
IN5	5		I	输入IN5控制脚
IN6	6		I	输入IN6控制脚
IN7	7		I	输入IN7控制脚
IN8	8		I	输入IN8控制脚
NC	9		NC	悬空脚
GND	10		P	功率输出地
VM	11		P	输入电源，连接10uF或更大电容到地
NC	12		NC	悬空脚
OUT8	13		O	输出OUT8控制脚
OUT7	14		O	输出OUT7控制脚
OUT6	15		O	输出OUT6控制脚
OUT5	16		O	输出OUT5控制脚
OUT4	17		O	输出OUT4控制脚
OUT3	18		O	输出OUT3控制脚
OUT2	19		O	输出OUT2控制脚
OUT1	20		O	输出OUT1控制脚

**八通道 2.0-7.0V 持续电流 500mA NMOS 驱动器**
**绝对最大定额值**

参数		最小	最大	单位
电源电压	VM	-0.3	9.0	V
输入电压	IN1,IN2,IN3,IN4,IN5,IN6,IN7,IN8	-0.3	9.0	
工作温度	T <sub>J</sub>	-40	150	°C
存储温度	T <sub>stg</sub>	-65	150	
热阻	θ <sub>JA</sub>		160	°C/W

**推荐工作范围**

参数		最小	最大	单位
电源电压	VM	2.0	7.0	V
输入电压	IN1-8	0	VM	
输出电流	I <sub>OUTX</sub>	0	0.5	A

**电气特性 (V<sub>CC</sub>=5.0V, T<sub>A</sub>=25 °C, R<sub>LOAD</sub>=20)**

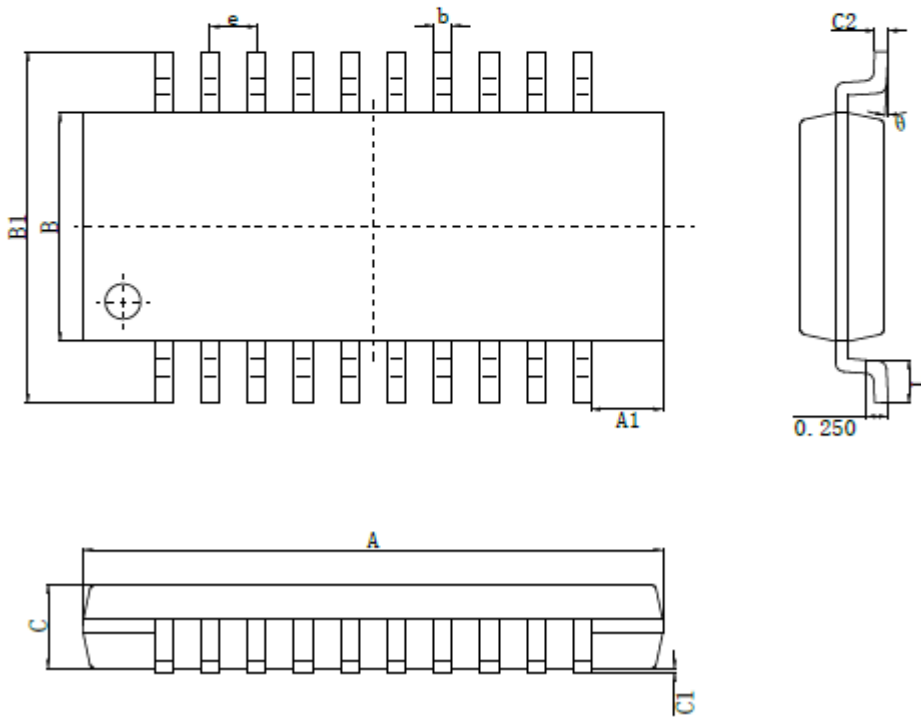
参数		测试条件	最小值	典型值	最大值	单位
<b>FET导通阻抗</b>						
R <sub>DS(on)</sub>		I <sub>OUT</sub> =500mA	0.8			Ω
<b>INx</b>						
高电平输入电压	V <sub>INH</sub>		1.5		V <sub>CC</sub>	V
低电平输入电压	V <sub>INL</sub>		0		0.7	
下拉电阻	R <sub>PD</sub>		15			kΩ
<b>二极管正向导通电压</b>						
二极管正向导通电压	V <sub>F</sub>	I <sub>F</sub> =350mA	0.95	1.2		V
<b>二极管反向电流</b>						
二极管反向电流	I <sub>R</sub>	V <sub>R</sub> =9.0V	0	5		uA
<b>工作电流</b>						
电路关断电流	I <sub>CC_OFF</sub>	INx=0	0	1		uA
电路工作电流	I <sub>CC_ON</sub>	INx=3.3V	15			

八通道 2.0-7.0V 持续电流 500mA NMOS 驱动器

## 封装外形尺寸图

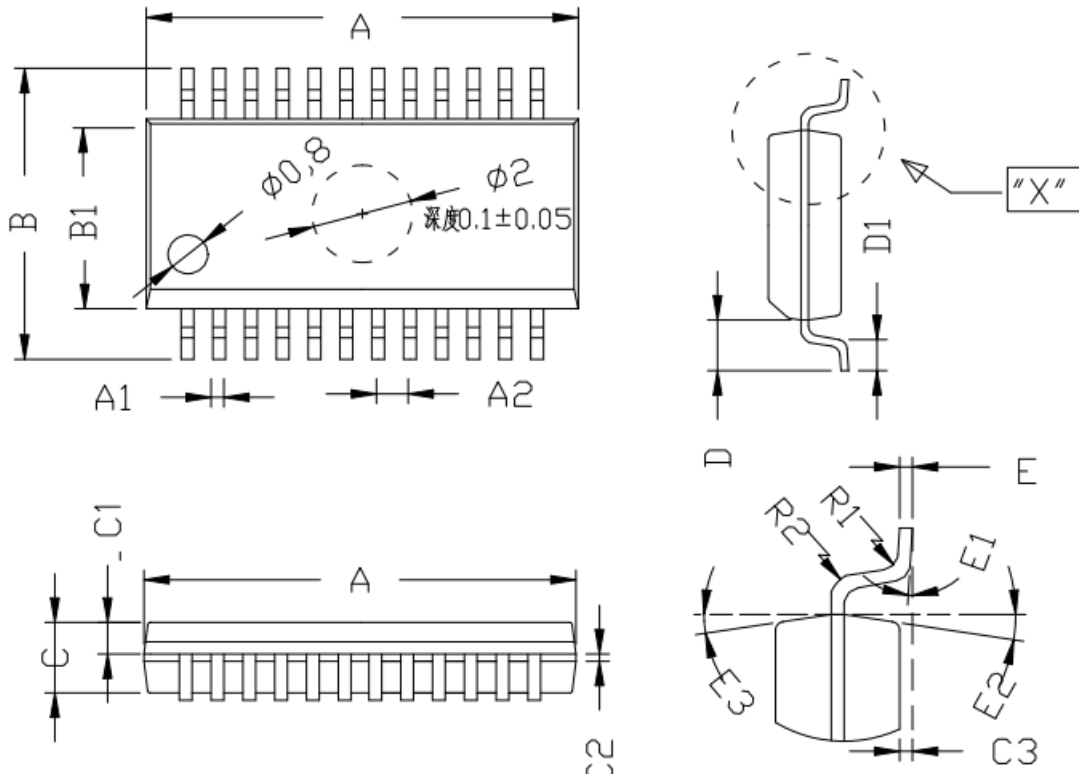
CPC20

尺寸 标注	最小(mm)	最大(mm)	尺寸 标注	最小(mm)	最大(mm)
A	6.50	6.70	C	0.85	1.05
A1	0.76	0.86	C1	0.00	0.15
e	0.53 (BSC)		C2	0.15	0.18
B	2.50	2.70	L	0.40	0.60
B1	3.85	4.15	θ	0°	8°
b	0.16	0.26			



## 八通道 2.0-7.0V 持续电流 500mA NMOS 驱动器

### SSOP24



标注	表示	MIN	NOM	MAN
A	总长	8.53	8.63	8.73
A1	脚宽	0.21	0.25	0.30
A2	脚间距	0.635 BSC		
B	跨度	5.80	6.00	6.20
B1	胶体宽	3.80	3.90	4.00
C	胶体厚	1.25	1.45	1.55
C1	上胶体	0.55	0.65	0.75
C2		0.19	0.20	0.21
C3	站高	0.10	0.15	0.20
D	单边长	1.04 REF		
D1	脚长	0.45	0.60	0.80
E	脚厚	0.25 BSC		
E1	脚角度	0°	4°	8°
E2		6°	8°	10°
E3		6°	8°	10°
R1		0.07 TYP		
R2		0.07 TYP		
h		0.30	0.40	0.50

## 八通道 2.0-7.0V 持续电流 500mA NMOS 驱动器

### 重要声明

深圳市矽塔科技有限公司保留更改规格的权利，恕不另行通知。深圳市矽塔科技有限公司对任何将其产品用于特殊目的的行为不承担任何责任，深圳市矽塔科技有限公司没有为用于特定目的的产品提供使用和应用支持的义务。深圳市矽塔科技有限公司不会转让其专利许可以及任何其他的相关许可权利。