

# 有刷直流马达驱动电路

## 概述

该产品为电池供电的玩具、低压或者电池供电的运动控制应用提供了一种集成的有刷直流马达驱动解决方案。电路内部采用N沟和P沟功率MOSFET设计的H桥驱动电路，适合于驱动有刷直流马达或者驱动步进马达的一个绕组。该电路具备较宽的工作电压范围（从2V到9.6V），最大持续输出电流达到1.8A，最大峰值输出电流达到4.5A。

该驱动电路内置过热保护电路。通过驱动电路的负载电流远大于电路的最大持续电流时，受封装散热能力限制，电路内部芯片的结温将会迅速升高，一旦超过设定值（典型值150℃），内部电路将立即关断功率管，切断负载电流，避免温度持续升高造成塑料封装冒烟、起火等安全隐患。内置的温度迟滞电路，确保电路恢复到安全温度后，才允许重新对电路进行控制。

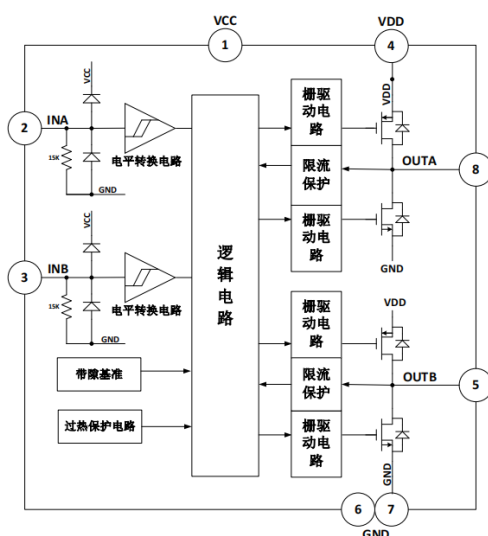
## 主要特点

- 低待机电流(小于 0.1uA)
- 低静态工作电流
- 集成的H桥驱动电路
- 内置防共态导通电路
- 低导通内阻的功率MOSFET管
- 较小的输入电流
- 内置带迟滞效应的过热保护电路(TSD)
- 内置限流保护电路，输出对地短路，输出与输出短路，不烧电路
- 抗静电等级：3KV (HBM)

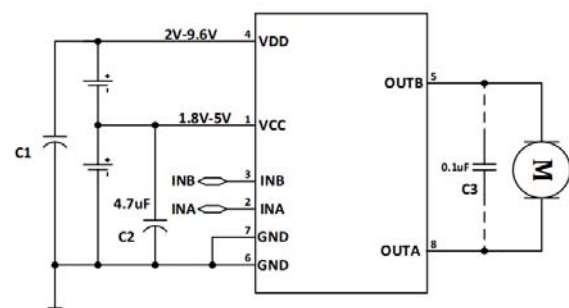
## 主要应用

- 2-6节AA/AAA干电池供电的玩具马达驱动
- 2-6节镍-氢/镍-镉充电电池供电的玩具马达驱动
- 1-2节锂电池供电的马达驱动

## 功能框图



## 典型应用图



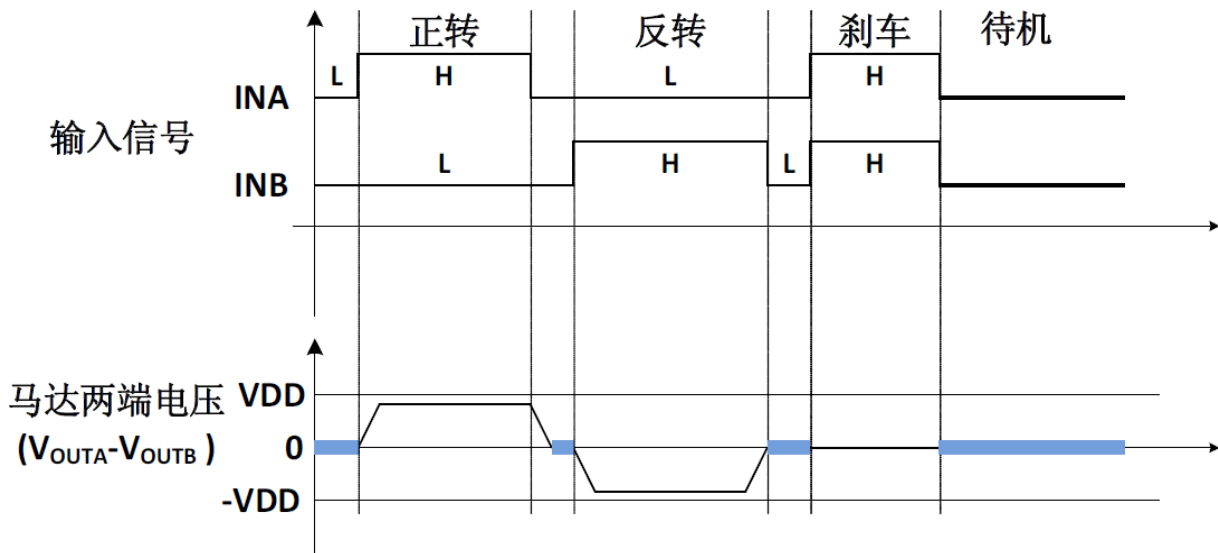
### 管脚说明

管脚序号	管脚名称	I/O	描述	管脚排列图
1	VCC	-	逻辑控制电源端。	
2	INA	I	正转逻辑输入。	
3	INB	I	反转逻辑输入。	
4	VDD	-	功率电源端。	
5	OUTB	O	反转输出。	
6	GND	-	接地端。	
7	GND	-	接地端。	
8	OUTA	O	正转输出。	

### 逻辑真值表

INA	INB	OUTA	OUTB	功能
L	L	Z	Z	待机
H	L	H	L	正转
L	H	L	H	反转
H	H	L	L	刹车

### 典型波形示意图



### 极限参数 (若无其它规定, $T_{amb}=25^{\circ}C$ )

参数	标识	值
最大逻辑控制电源电压	VCC (MAX)	7V
最大功率电源电压	VDD (MAX)	10V
最大外加输出端电压	VOUT (MAX)	VDD
最大外加输入电压	VIN (MAX)	VCC

最大峰值输出电流	I <sub>OUT</sub> (PEAK)	4.5A
最大功耗	P <sub>D</sub>	1.25W
结到环境热阻 (DIP8 封装)	$\theta_{JA}$	100°C/W
工作环境温度	T <sub>opr</sub>	-20~+85°C
结温	T <sub>J</sub>	150°C
储存温度	T <sub>stg</sub>	-55~+150°C
焊接温度	T <sub>LED</sub>	260°C, 10 秒
ESD (注 3)		3000V

注: (1) 不同环境温度下的最大功耗计算公式为:  $P_D = (150^\circ\text{C} - T_A) / \theta_{JA}$

T<sub>A</sub>表示电路工作的环境温度,  $\theta_{JA}$ 为封装的热阻。150°C表示电路的最高工作结温;

(2) 电路功耗的计算方法:  $P = I^2 * R$

其中P为电路功耗, I为持续输出电流, R为电路的导通内阻。电路功耗P必须小于最大功耗P<sub>D</sub>;

(3) 人体模型, 100pF电容通过1.5KΩ电阻放电。

### 推荐工作条件 (若无其它规定, T<sub>amb</sub>=25°C)

参数	标识	Min	典型值	Max	单位
逻辑和控制电源电压	V <sub>CC</sub>	2	-	5	V
功率电源电压	V <sub>DD</sub>	2	-	9.6	V
持续输出电流	I <sub>OUT</sub>		1.8		A

注: (1) 逻辑控制电源VCC与功率电源VDD内部完全独立, 可分别供电。当逻辑控制电VCC掉电后, 电路将进入待机模式。

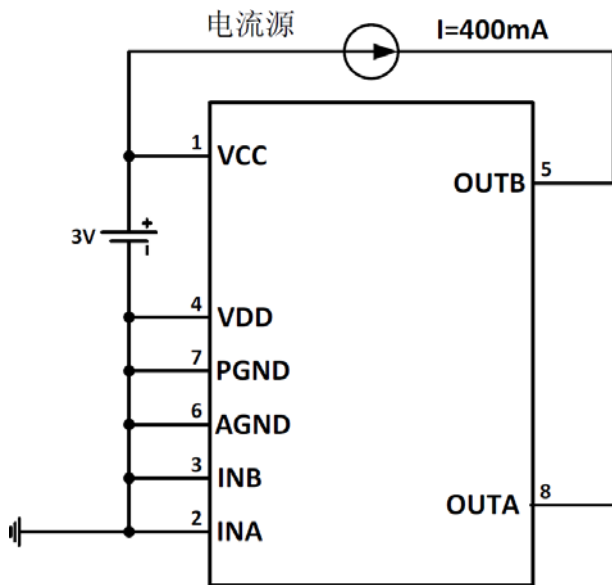
(2) 持续输出电流测试条件为: 电路贴装在PCB上测试, DIP8 封装的测试PCB板尺寸为 26mm\*20mm, ESOP8封装的测试PCB板尺寸为17mm\*20mm。

### 电气特性 (若无其它规定, T<sub>amb</sub>=25°C, VCC=3V, VDD=6V)

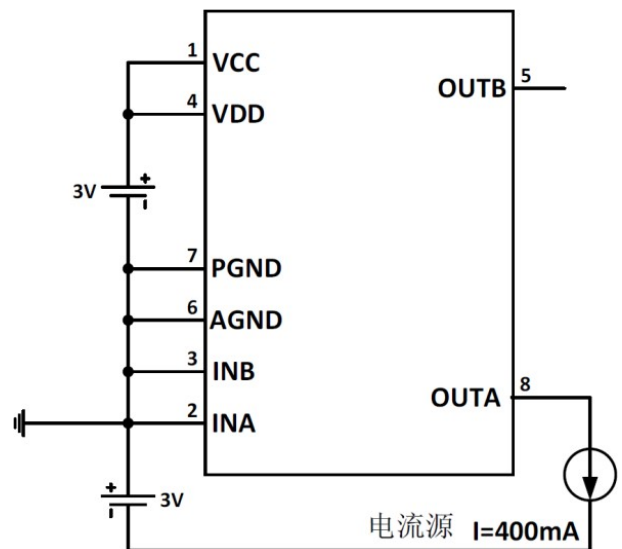
参数	标识	测试条件	Min	典型值	Max	单位
电源参数						
VCC待机电流	I <sub>VCCST</sub>	INA=INB=L; VCC=7V; VDD=10V; 输出悬空	-	0	10	μA
VDD待机电流	I <sub>VDDST</sub>					
VCC静态电源电流	I <sub>VCC</sub>	INA=H OR INB=H; 输出悬空	-	134	-	μA
VDD静态电源电流	I <sub>VDD</sub>	INA=H OR INB=H; 输出悬空	-	98	-	
输入逻辑电平						
输入高电平	V <sub>INH</sub>		1.8	-	-	V
输入低电平	V <sub>INL</sub>		-	-	1.2	
输入电平迟滞	V <sub>HYS</sub>			0.6		

输入高电平电流	$I_{INH}$	$V_{INH}=3V, V_{CC}=3V$		179		$\mu A$
输入下拉电阻	$R_{IN}$	$V_{INH}=3V, V_{CC}=3V$		16		$K \Omega$
功率管导通电阻						
导通电阻	$R_{ON}$	$I_o = \pm 200mA, V_{DD}=6.5V$		0.13		$\Omega$
		$I_o = \pm 1800mA, V_{DD}=6.5V$		0.15		
保护功能参数						
热关断温度点	TSD		-	150	-	$^{\circ}C$
热关断温度迟滞	TSDH		-	20	-	
功率 MOSFET 体二极管导通特性						
PMOS体二极管	$V_{PD}$	$I=400mA, V_{CC}=3V,$ $V_{DD}=I_{NA}=I_{NB}=0V$		0.74		V
NMOS体二极管	$V_{ND}$	$I=-400mA, V_{CC}=V_{DD}=3V,$ $I_{NA}=I_{NB}=0V$		0.56		
时间参数						
输出上升时间	$t_r$	$V_{CC}=5V, V_{DD}=5V, I_{NB}=H,$ $I_{NA}$ 输入脉冲信号; 信号占空比为50%, 信号频率为20KHz, 负载电机内阻 $1.3 \Omega$ , 电机空转		0.9		us
输出下降时间	$t_f$			0.3		
输出延迟时间	$t_{rf}$			0.5		
输出延时时间	$t_{fr}$			0.8		

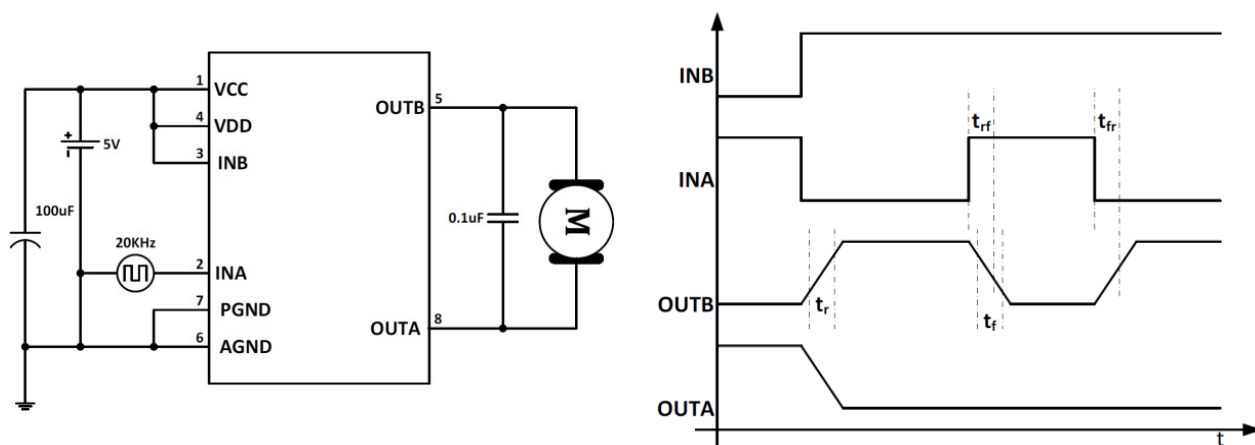
测试原理图



PMOS 体二极管导通电压测试原理图



NMOS 体二极管导通电压测试原理图



时间参数测试原理图

时间参数定义

### 典型应用

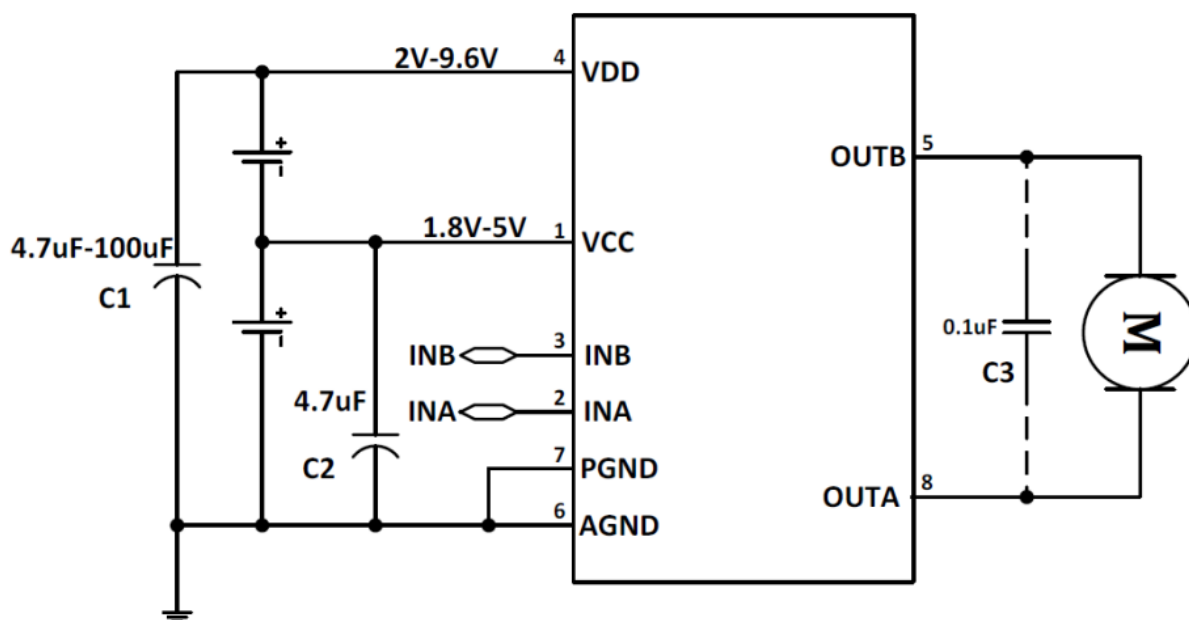


图 1 GC518 典型应用线路图

#### 注意事项:

图1中的功率电源VDD对地去耦电容(C1)容值应根据具体的应用调整VDD电压越高,输出峰值电流越大,C1取值越大,但是电容C1的取值至少需要4.7uF。在高压、大电流的应用条件下建议电容C1取值 100uF。

逻辑电源VCC对地电容C2必须至少需要4.7uF,实际应用时不需要靠近芯片单独添加一个电容,可以与其它控制芯片(RX2、MCU)等共用。如果VCC对地没有任何电容,当电路因过载进入过热保护模式后,电路可能会进入锁定状态。进入锁定状态后,必须重新改变一次输入信号的状态,电路才能恢复正常。只要VCC对地有超过 4.7uF电容,电路就不会出现锁定状态。

图1中驱动电路OUTA与OUTB之间的0.1uF电容(C3)是表示接在马达两端的电容,不需要单独添加。

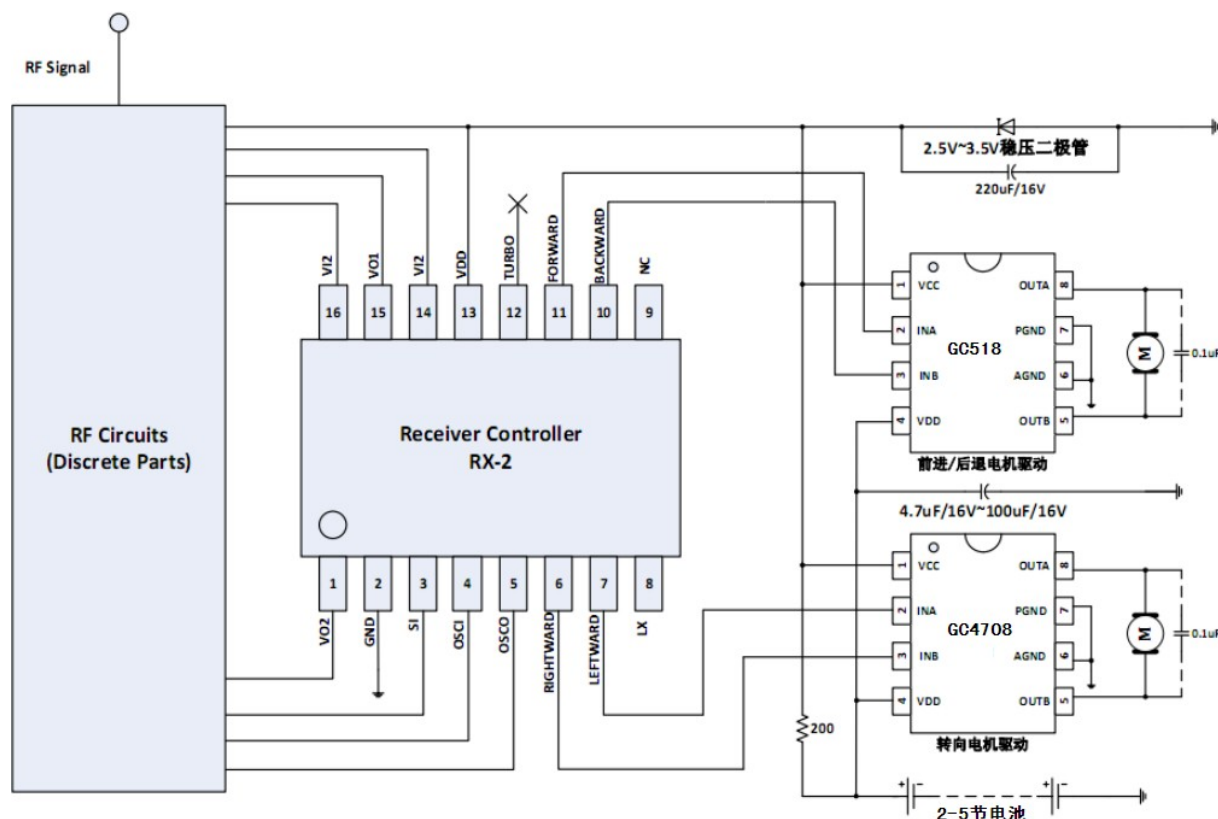


图 2 2-6节电池供电玩具遥控车马达驱动应用线路图

注意事项:

图2所示的马达驱动应用线路图，其中转向轮驱动电流较小，可选择GC4708作为驱动电路。图2中的VDD对地去耦电容应根据实际使用情况选择容值。VDD电压越高，马达电流越大，电容值越大。电容必须大于4.7 $\mu$ F。

图2中驱动电路OUTA与OUTB之间的0.1 $\mu$ F电容是表示接在马达两端的电容，不需要单独添加。

VCC和VDD一定要分开布线，VCC只接受静态电压5V以内，必须和主控芯片共电源，否则马达的切换产生的电动势有可能击穿逻辑部分，即使VDD电压在5V以内也需要分开布线。

## 应用说明

### 1. 基本工作模式

#### a) 待机模式

在待机模式下，INA=INB=L。包括驱动功率管在内的所有内部电路都处于关断状态。电路消耗极低的电流。此时马达输出端OUTA和OUTB都为高阻状态。

#### b) 正转模式

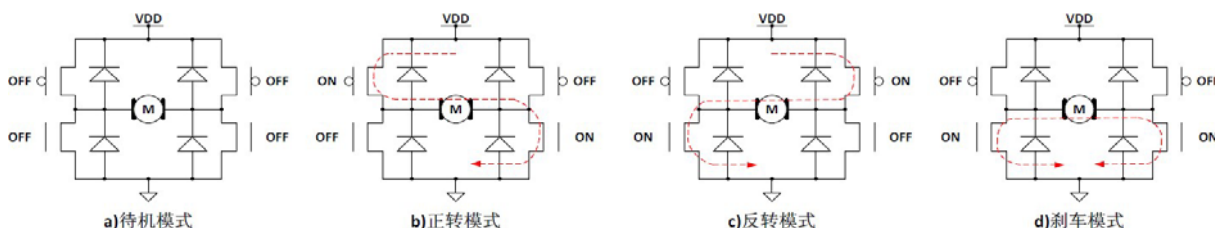
正转模式的定义为：INA=H，INB=L，此时马达驱动端OUTA输出高电平，马达驱动端OUTB输出低电平时，马达驱动电流从OUTA流入马达，从OUTB流到地端，此时马达的转动定义为正转模式。

## c) 反转模式

反转模式的定义为：INA=L, INB=H, 此时马达驱动端OUTB输出高电平，马达驱动端OUTA输出低电平时，马达驱动电流从OUTB流入马达，从OUTA流到地端，此时马达的转动定义为反转模式。

## d) 刹车模式

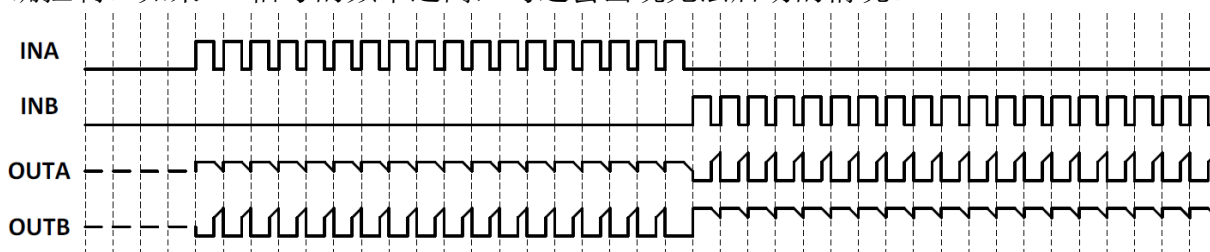
刹车模式的定义为：INA=H, INB=H, 此时马达驱动端OUTA以及OUTB都输出低电平，马达内存储的能量将通过OUTA端NMOS管或者OUTB端NMOS快速释放，马达在短时间内就会停止转动。注意在刹车模式下电路将消耗静态功耗。



## e) PWM模式A

当输入信号INA为PWM信号，INB=0或者INA=0，INB为PWM信号时，马达的转动速度将受PWM信号占空比的控制。在这个模式下，马达驱动电路是在导通和待机模式之间切换，在待机模式下，所有功率管都处于关断状态，马达内部储存的能量只能通过功率MOSFET的体二极管缓慢释放。

由于工作状态中存在高阻状态，因此马达的转速不能通过PWM信号的占空比精确控制。如果PWM信号的频率过高，马达会出现无法启动的情况。



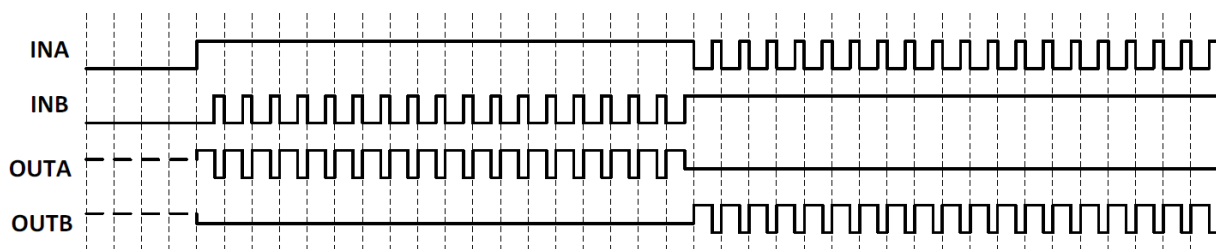
PWM模式A信号波形示意图

## f) PWM模式B

当输入信号INA为PWM信号，INB=1或者INA=1，INB为PWM信号时，马达的转动速度将受到PWM信号占空比的控制。在这个模式下，马达驱动电路输出在导通和刹车模式之间，在刹车模式下马达存储的能量通过低边的NMOS管快速释放。

由于工作状态中存在刹车状态，马达能量能快速释放，马达的转速能通过 PWM信号的占空比精确控制，但必须注意如果PWM信号频率过低会导致马达因进入刹车模式而出现无法连续平滑转动的现象。为减小电机噪音，建议PWM信号频率大于10KHz，小于50KHz。





PWM模式B信号波形示意图

## 2. 防共态导通电路

在全桥驱动电路中，将半桥内的高边PMOS功率管和低边NMOS功率管同时导通的状态称为共态导通状态。共态导通将出现一个电源至地的瞬态大电流，该电流会引起额外的功耗损失，极端情况下会烧毁电路。通过内置死区时间，可避免共态导通。典型的死区时间为300ns。

## 3. 过热保护电路

当驱动电路结温超过预设温度(典型值为150℃)时，TSD电路开始工作，此时控制电路强制关断所有输出功率管，驱动电路输出进入高阻状态。TSD电路中设计了热迟滞，只有当电路的结温下降到预设温度(典型值130℃)时，电路返回正常工作状态。

## 4. 驱动电路最大持续功耗

该系列马达驱动电路内部均设计有过热保护电路，因此当驱动电路消耗的功耗过大时，电路将进入热关断模式，热关断状态下马达将无法正常工作。驱动电路最大持续功耗的计算公式为：

$$PM = (150^{\circ}\text{C} - T_A) / \theta_{JA}$$

其中150℃为热关断电路预设温度点， $T_A$ 为电路工作的环境温度(℃)， $\theta_{JA}$ 为电路的结到环境的热阻(单位℃/W)。驱动电路的最大持续功耗与环境温度、封装形式以及散热设计等因素有关，与电路导通内阻并无直接关系。

## 5. 驱动电路功耗

马达驱动电路内部功率MOSFET的导通内阻是影响驱动电路功耗的主要因素。驱动电路功耗的计算公式为： $P_D = I_L^2 * R_{ON}$

其中 $I_L$ 表示马达驱动电路的输出电流， $R_{ON}$ 表示功率MOSFET的导通内阻。功率MOSFET的导通内阻随着温度的升高而升高，在计算电路的最大持续输出电流以及功耗时必须考虑导通内阻的温度特性。

## 6. 驱动电路最大持续输出电流

根据驱动电路的最大持续功耗以及驱动电路功耗可计算出驱动电路的最大持续输出电流，计算公式为：

$$I_L = \sqrt{(150 - T_A) / (\theta_{JA} * R_{ONT})}$$

其中的 $R_{ONT}$ 为考虑温度特性后的功率MOSFET导通内阻。

驱动电路的最大持续输出电流与环境温度、封装形式、散热设计以及功率



MOSFET的导通内阻等因素有关。

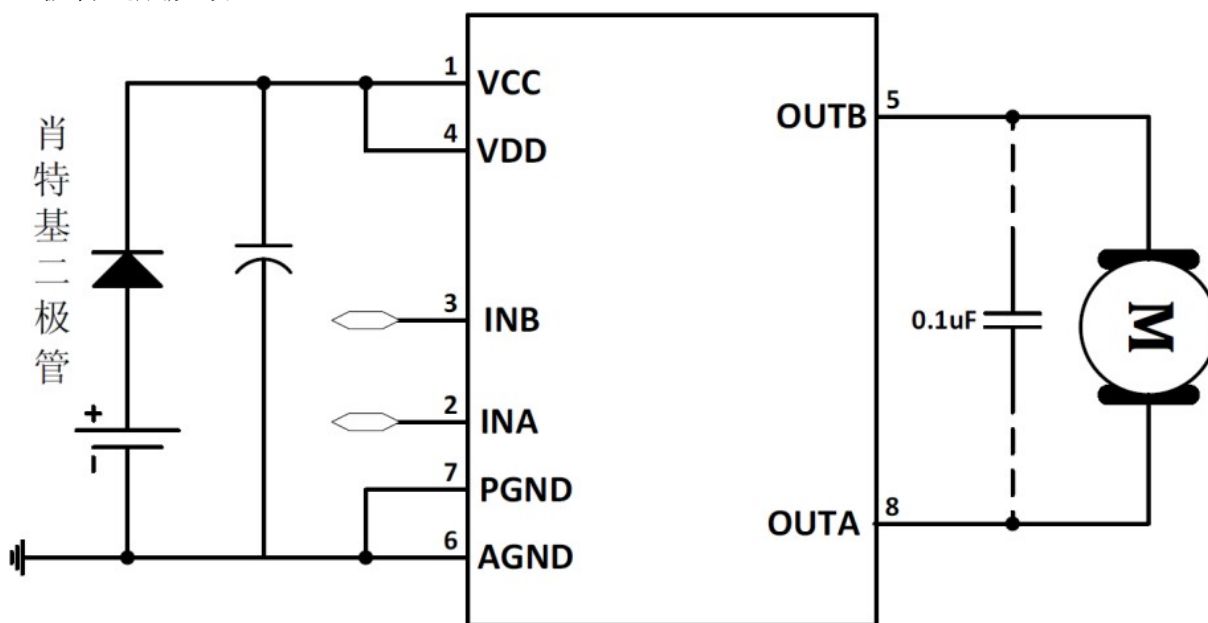
## 7. 马达内阻选择

上述分析表明，马达驱动电路的最大持续功耗有限。如果马达驱动电路所驱动马达内阻极小，其堵转电流超过马达驱动电路所能承受的最大持续输出电流太多，则很容易导致马达驱动电路进入过热关断状态，玩具车在跑动或者反复前进、后退时将出现抖动的现象。在马达驱动电路选型时，必须考虑马达的内阻。

## 注意事项

### 1. 电源与地反接

将电路的电源与地线反接，将导致电路损坏，严重时会导致塑料封装冒烟。可考虑在电路的电源端串联一个功率肖特基二极管至电池的正端，可防止由于电池接反引起的电路损坏。功率肖特基二极管的最大持续电流能力必须大于马达堵转的持续电流，否则肖特基二极管会因为过热而损坏。功率肖特基二极管的反向击穿电压必须大于最高电源电压，如果反向击穿电压过小，当电池反接时，会击穿肖特基二极管造成烧毁。



### 2. 功率电源VDD对地去耦电容(C1)

驱动电路要求添加的功率电源VDD对地去耦电容C1(参考应用线路图1)主要有两个作用：1)、吸收马达向电源释放的能量，稳定电源电压，避免电路因为过压而击穿；2)、在马达起动或者快速正转、反转切换的瞬间，马达需要瞬间大电流才能迅速启动。由于电池的响应速度以及连接引线较长，往往不能立即输出瞬态大电流，此时需要依赖靠近马达驱动电路附近的储能电容释放出瞬态大电流。

根据电容的储能特性，电容容值越大，相同时间内的电压波动越小，因此在高压、大电流的应用条件下建议电容C1取值100uF，建议根据具体的应用选择电容值，但是该电容 C1取值至少需要4.7uF。

### 3. 静电防护

电路的输入/输出端口采用了CMOS器件，对静电放电敏感。虽然设计有静电防护电路，但在运输、包装、加工、储存过程中应该采取防静电措施，尤其是在加工过程中应重点考虑防静电。

### 4. 输出对地短路、输出端短路

在正常工作时，电路的高电平输出端与地线发生短路时或者OUTA与OUTB两端发生短路，电路内部将通过极大的电流，产生极大的功耗，触发电路内部的过热关断电路，从而保护电路不立即烧毁。但由于过热保护电路只检测温度，并不检测通过电路的瞬态电流，输出对地短路时电流极大，容易造成电路损坏，使用时应避免发生输出对地短路。测试时加入限流措施可避免发生类似损坏。

### 5. 输出对电源短路

在正常工作时，当电路的低电平输出端与电源发生短路时，电路将会被损坏。

### 6. 马达堵转

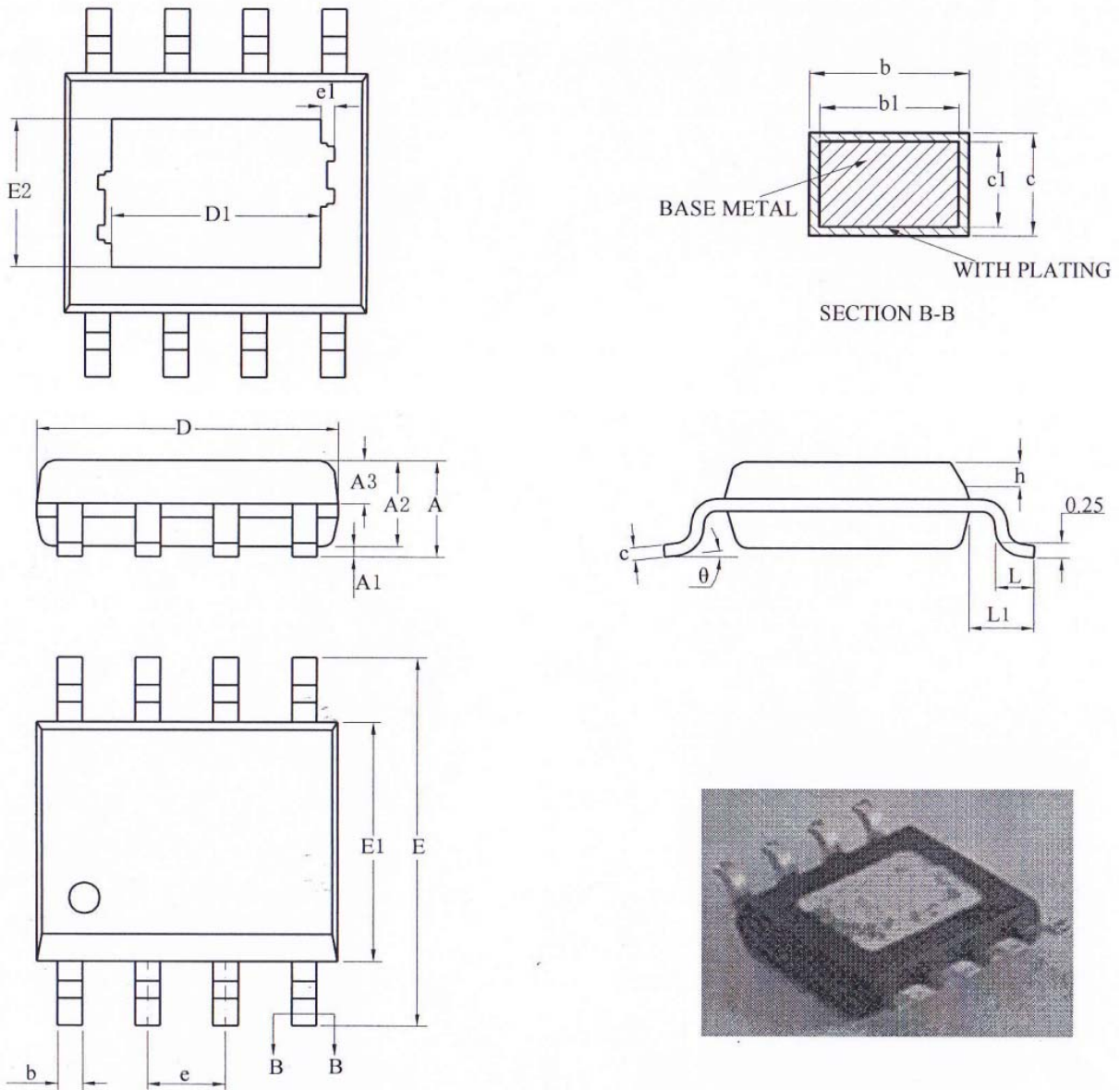
在正常工作时，当驱动电路的负载马达出现堵转的情况后，如果堵转电流超过驱动电路的最大持续电流，驱动电路将进入过热保护模式，防止电路损坏。但如果堵转电流远大于最大峰值电流，电路较容易损坏。

### 7. 峰值电流大大超过额定值

在接近或超过最高工作电压且峰值电流大大超过绝对最大峰值电流时也会造成芯片烧毁。

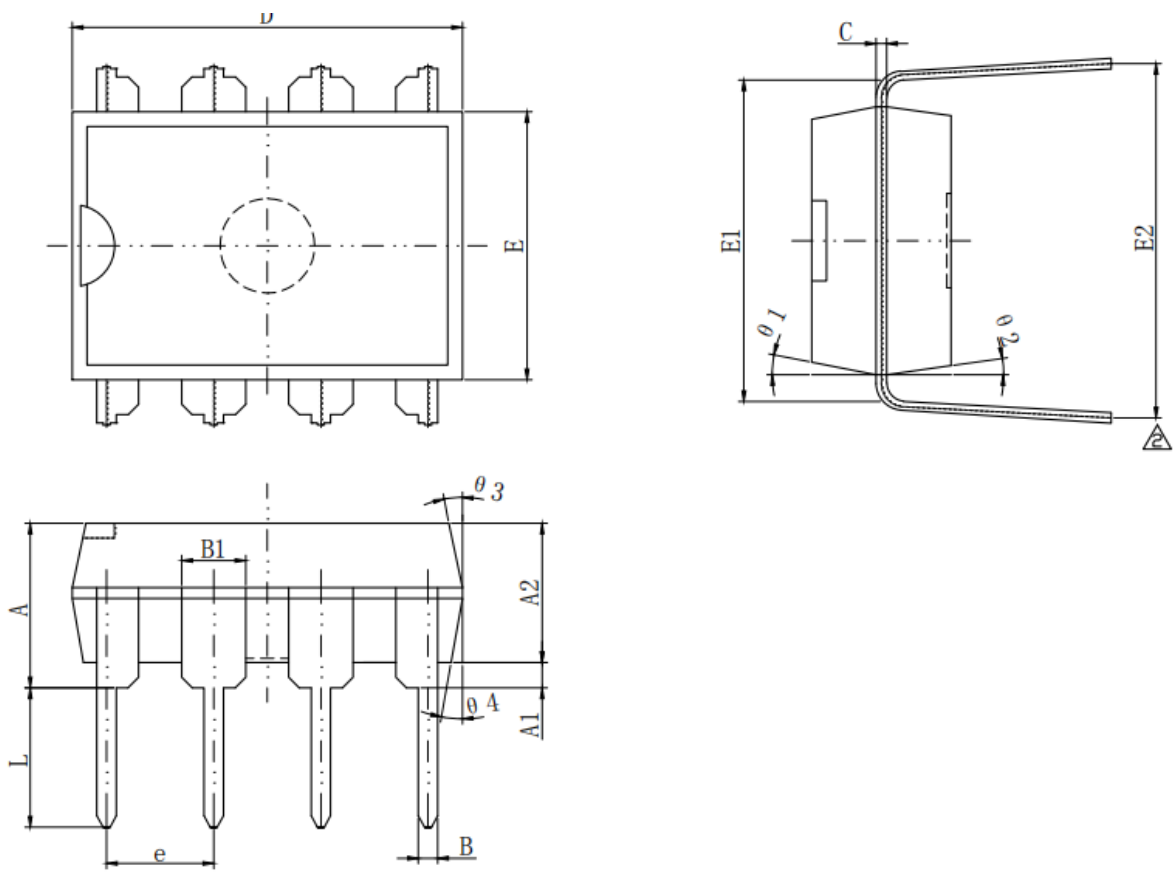
封装机械数据

ESOP8封装



标号	毫米			标号	毫米		
	MIN	NOM	MAX		MIN	NOM	MAX
A	-	-	1.65	D	4.80	4.90	5.00
A1	0.05	-	0.15	E	5.80	6.00	6.20
A2	1.30	1.40	1.50	E1	3.80	3.90	4.00
A3	0.60	0.65	0.70	e	1.27 BSC		
b	0.39	-	0.47	h	0.25	-	0.50
b1	0.38	0.41	0.44	L	0.50	0.60	0.80
c	0.20	-	0.24	L1	1.05REF		
c1	0.19	0.20	0.21	$\theta$	0°	-	8°

DIP8封装



标号	毫米			标号	毫米		
	MIN	NOM	MAX		MIN	NOM	MAX
A	3.75	3.90	4.15	E1	7.35	7.62	7.85
A1	0.60	-	-	E2	8.00	8.40	8.80
A2	3.15	3.30	3.40	e	2.54 (BSC)		
B	0.38	0.46	0.56	L	3.00	3.30	3.60
B1	1.52 (BSC)			theta 1	10°	-	14°
C	0.20	0.25	0.34	theta 2	8°	-	12°
D	9.00	9.25	9.40	theta 3	10°	-	14°
E	6.20	6.35	6.50	theta 4	8°	-	12°