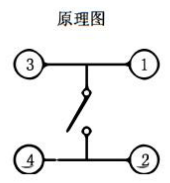
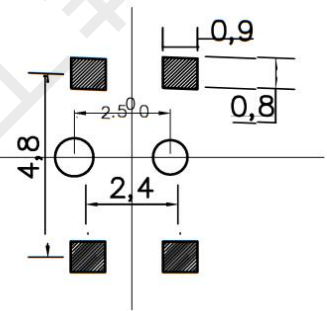
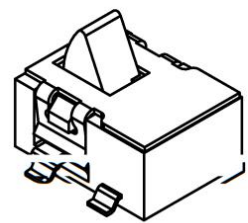
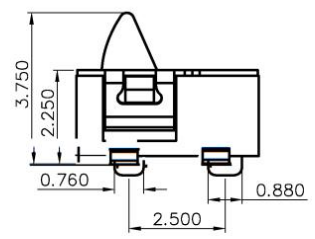
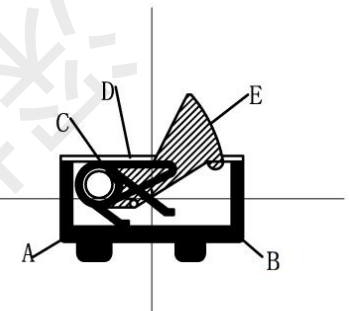
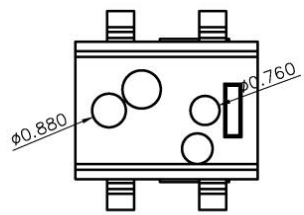
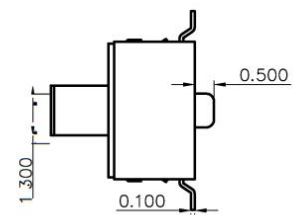
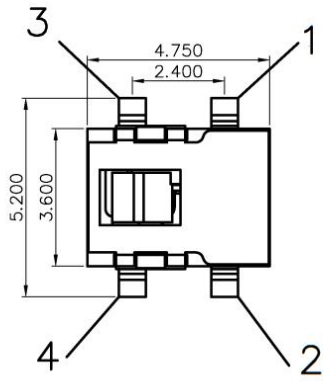


标记	修改内容	日期	版本	设计者
①				
②				
③				



NO.	零件名称 Part Name	QTY	材料 Material	镀涂 Plating coating	颜色 colour	备注 Remarks
E	按钮	1	进口增强尼龙	/	黑色	
D	盖板	1	SUS301-H T=0.15	整体清洗	银白色	
C	接触弹簧	1	进口磷青铜	镀银	银白色	
B	嵌件	1	进口磷青铜	镀银	银白色	
A	底座/基座	1	进口 LCP	/	黑色	

项目	标准
电气性能	额定电流 Rated Current: 50mA MAX
	额定电压 Rated voltage: DC 12V
	接触电阻 Contact resistance: ≤150mΩ
	绝缘电阻 Insulation Resistance: ≥100MΩ
机械性能	耐压强度 Compressive strength: AC250V 50Hz/1 min
	操作力度 Operating force: 30±20gf
	机械寿命 Mechanical life: 100,000 cycles Min
	操作行程 Operation Stroke: 0.3+0.2mm
环境性能	温度范围 Temperature Range: -30°C ~ +85°C

未注公差 GENERAL TOLERANCE	角度公差 ANGLE TOLERANCE
.X	.X°
.XX	.XX°
.XXX	.XXX°

单位: mm (UNITS)	产品系列: 检测开关 (Prod utseries)
材料: XXXXXXXX (MAT'L)	成品料号: HX TS-103 (P (ART NO))
热处理: 00-00° (HT)HRC:	零件名: XXXXXXXX (TITLE)
数量: 800PCS (Q'TY)	零件号: 00-00 (DWG NO)
图号: XX000-XXXXX-XX000-XX000 (DRAWING NO)	

韩下 HANXIA 深圳市韩下电子有限公司

比例 (SCALE)	设计 (DR)	日期	
1:1	李春风	2021.6.21	
图纸 (SIZE)	校对 (CHKD)	日期	
A4	钟华华	2021.6.21	
页数 (PAGE)	版本 (REV)	核准 (APPD)	日期
00-00	A00	罗孝金	2021.6.21

