

Alle Rechte vorbehalten/ All rights reserved

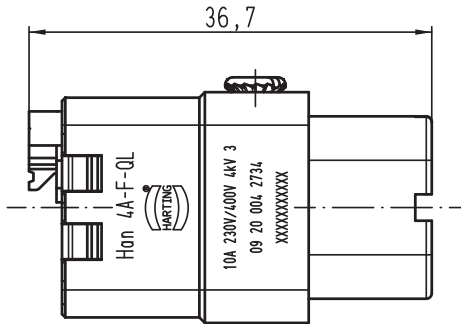
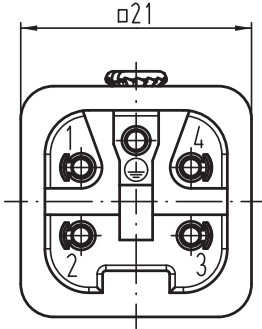
1 2 3 4 5 6

A

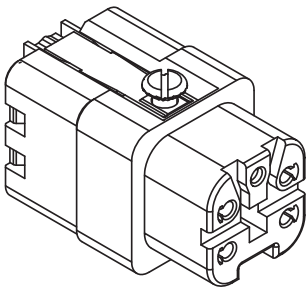
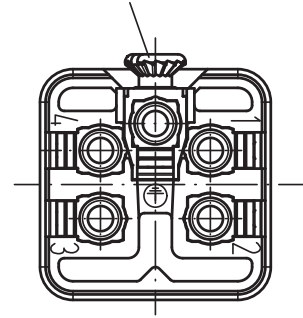
B

C

D



Befestigungsschraube M3x6
lose beigelegt
*insert fixing screw M3x6
seperately enclosed*



All Dimensions in mm Original Size DIN A 4		Techn. Character.			Nicht tolerierte Maß/Free size tolerances		
			Dat.	Name	Maßstab/Scale 2:1	Han 4A-F-QL Buchseneinsatz/female insert	
			Detail.	21.10.11			Ho
			Insp.				FER
			Stand.				
A			HARTING Electric GmbH & Co. KG D-32339 Espelkamp			TB 09 20 004 2734	
Mod.	Dat.	Name					Blatt/page Sub.