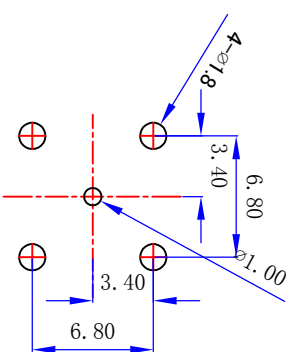
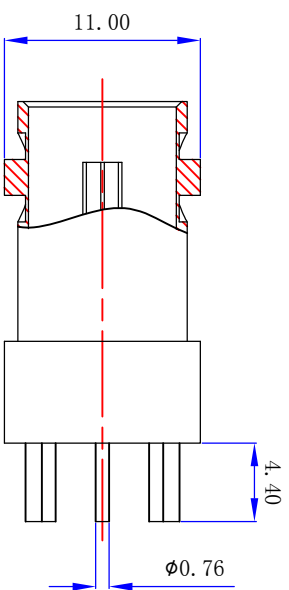
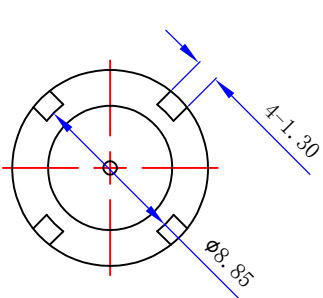
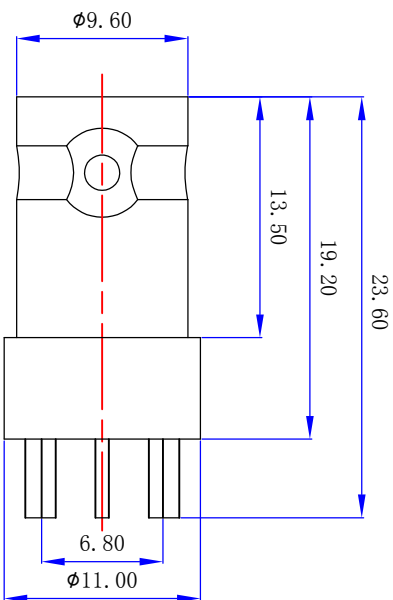
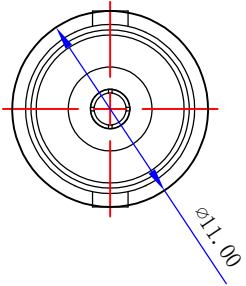




料号: DS801FPS-0065		描述	绘制	日期	核准
版本		首次发行	W. cheng	2020/11/14	Mr. Chen
A		增加PCB板尺寸	邓高	2023/02/23	Mr. Chen
B					



建议PCB尺寸

1. 电气特性
- 1.1 阻抗: 75欧姆
 - 1.2 工作频率: DC0-4GHz
 - 1.3 S.W.R.: 1.3 MAX
 - 1.4 工作电压: 500V/最大值
 - 1.5 绝缘电阻: 1500 兆欧
2. 环境保护
- 2.1 工作温度范围: -40℃~+85℃

6				
3	中心针	黄铜	镀金	1
2	胶芯	PTFE	白色	1
1	主体	黄铜	镀镍	1
NO	物料	材质	外观处理	用量

NOTE:

绘制: 邓高 日期: 23/02/23

审核: 核准:

公差	X. X X.X X.XX Angular	±0.30 ±0.20 ±0.10 ±5°
视图		
单位	MM	

比例	1 : 1
----	-------

dosinconn DOSIN INDUSTRIAL (HK) CO., LTD
 东莞市德索五金电子有限公司
 Dongguan Dosing Hardware Electronics Co., Ltd.
 Web: http://www.dosinconn.com
 dosin2005@dosin-china.com
 Tel: (0086) 769-81153906
 Fax: (0086) 769-81875836

品名: BNC KFD CONNECTOR

料号: DS801FPS-0065

客户料号: /

页码: 1 OF 1