



WL12G-3V2572S07

W12G

小型光电传感器

SICK
Sensor Intelligence.



图片可能存在偏差



订购信息

类型	订货号
WL12G-3V2572S07	1069341

其他设备规格和配件 → www.sick.com/W12G

详细技术参数

产品特点

工作原理	镜反射式光电传感器
工作原理详细信息	无反射镜最小距离（自动对准/同轴光学元件）
最大开关距离	0 m ... 1.5 m ¹⁾
偏振过滤器	是
发射光束	
光源	PinPoint-LED ²⁾
光源种类	可见红光
光斑尺寸（距离）	Ø 25 mm (1.5 m)
LED 特征值	
轴长	660 nm
设置	单示教按键 ³⁾
特殊特征	型号 III, 40% 减弱
特殊应用	检测透明物体
AutoAdapt	✓

¹⁾ 反射器 PL80A.

²⁾ 平均使用寿命: 100,000 小时, T_U = +25 °C.

³⁾ 型号 I, 10% 减弱.

电气参数

工作电压 U_B	10 V DC ... 30 V DC ¹⁾
残余纹波	$< 5 V_{ss}$ ²⁾
电流消耗	40 mA ³⁾
防护等级	III
数字输出	类型 PNP 开关类型 亮通 信号电压 PNP 高电平/低电平 约 $U_V - 2.5 V / 0 V$ 输出电流 I_{max} $\leq 100 mA$ 响应时间 $\leq 333 \mu s$ ⁴⁾ 开关频率 1,500 Hz ⁵⁾
保护电路	A ⁶⁾ B ⁷⁾ C ⁸⁾ D ⁹⁾
特殊规格	检测透明物体
运行模式	型号 I, 10% 减弱, 型号 II, 18% 减弱
可靠性检验输出, 稳定检测	约 0 V
可靠性检验输出, 不稳定检测	$U_V - 2.5 V$

1) 短路保护的电网环境下的临界值: 最大 8 A.

2) 不得超过或低于 U_V 公差.

3) 无负荷.

4) 信号传输时间 (电阻负载时) .

5) 亮暗对比度为 1:1 时.

6) A = U_V 接口 (已采取反极性保护措施) .

7) B = 具有反极性保护的输入端和输出端.

8) C = 抑制干扰脉冲.

9) D = 抗过载电流和短路保护输出端.

机械参数

设计构造	方形
尺寸(宽 x 高 x 深)	15.5 mm x 48.5 mm x 42 mm
接口	M12公插头, 5 针
材料	外壳 金属, 压铸锌 前镜 塑料, PMMA
重量	120 g

环境参数

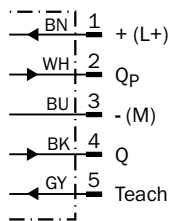
外壳防护等级	IP66 IP67
运行环境温度	-40 °C ... +60 °C
仓库环境温度	-40 °C ... +75 °C
UL 文件编号	NRKH.E181493 & NRKH7.E181493

分类

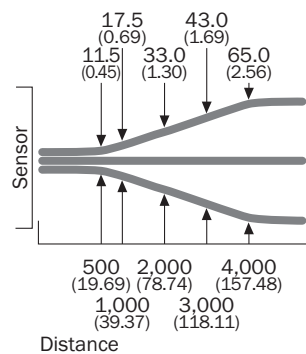
ECLASS 5.0	27270902
ECLASS 5.1.4	27270902
ECLASS 6.0	27270902
ECLASS 6.2	27270902
ECLASS 7.0	27270902
ECLASS 8.0	27270902
ECLASS 8.1	27270902
ECLASS 9.0	27270902
ECLASS 10.0	27270902
ECLASS 11.0	27270902
ECLASS 12.0	27270902
ETIM 5.0	EC002717
ETIM 6.0	EC002717
ETIM 7.0	EC002717
ETIM 8.0	EC002717
UNSPSC 16.0901	39121528

接线图

Cd-147



光点尺寸



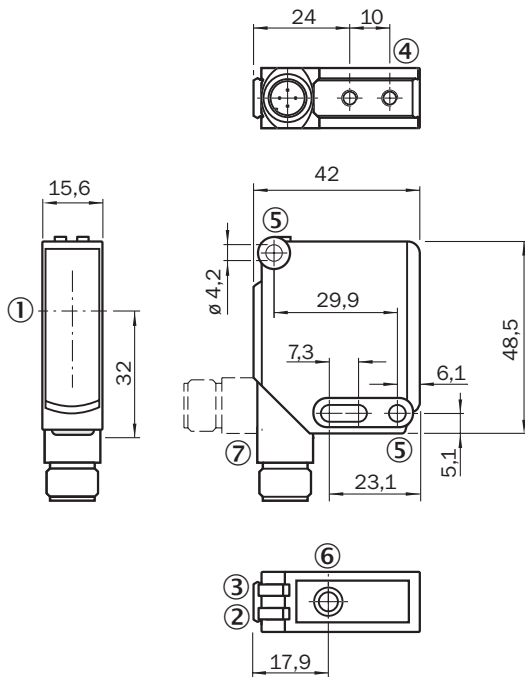
All dimensions in mm (inch)

功能

Teach-in-Modus für Objekte / Teach-in mode for objects	Lichtdämpfung /	Objekttyp /	Teach-in-Zeit / Teach-in time	Ext. Teach-in über Leitung / Ext. cable teach-in	Anzeige-LED / LED indicator
I	10 %	PET-Flasche / Folie / Glas / PET-Flasche / Folie / glas	1 ... 5 s	30 ... 100 ms	grün / green
II	18 %	Farbglasflaschen / Colored glass bottles	5 ... 10 s	100 ... 200 ms	blau / blue

Mode	I	II	III
Light attenuation	10 %	18 %	40%
Object Typ	PET-bottle / foil	Glass / white Glass bottle	Colored glass bottle
Teach time button / (s)	2...5	5...10	> 10
Teach time Extern (ET) / (ms)	30...99	100 ...199	> 200
Color Status LED	Green	Blue	Bright blue



尺寸图 (尺寸单位: mm)



- ① 光轴
- ② 黄色 LED 指示灯: 光接收状态
- ③ 绿色 LED 指示灯: 供电电压激活, 模式 I 设定, 蓝色 LED 指示灯: 模式 II 设定, 浅蓝色 LED 指示灯: 模式 III 设定
- ④ 安装螺纹 M4, 4 mm 深
- ⑤ 安装孔, Ø 4.2 mm
- ⑥ 灵敏度设定:简单的示教按钮
- ⑦ 接口

推荐配件

其他设备规格和配件 → www.sick.com/W12G

	简述	类型	订货号
反射器			
	精细三面反射镜，可旋紧，适用于激光传感器，52 mm x 62 mm, PMMA/ABS, 可旋紧，2孔固定	P250F	5308843
固定支架和固定板			
	反射器通用安装支架，钢制、镀锌	BEF-WN-REFX	2064574

SICK 概览

SICK 是工业用智能传感器和传感技术解决方案的主要制造商之一。独特的产品和服务范围为安全有效地控制流程创造良好的基础,防止发生人身事故并且避免环境污染。

我们在诸多领域拥有丰富的经验,熟知其流程和要求。这样我们就可以用智能传感器为客户提供其所需。在欧洲、亚洲和北美洲的应用中心,我们会根据客户的需求测试并优化系统解决方案。SICK 是值得您信赖的供应商和研发合作伙伴。

周密的服务更加完善我们的订单:SICK 全方位服务在机器整个寿命周期中提供帮助并保证安全性和生产率。

这对我们来说就是“传感智能”。

与您全球通行:

联系人以及其它分公司所在地 → www.sick.com