

电流模式 PWM 控制器

概述

GC6263 为高性能多模式 PWM 反激式控制器。该产品方便用户以较少的外围元器件、较低的系统成本设计出高性能的交直流转换开关电源。

GC6263 提供了极为全面和性能优异的智能化保护功能，包括逐周期过流保护、过载保护、软启动、VDD 欠压锁定保护功能、VDD 过压锁定保护功能。

GC6263 芯片具有自动识别负载大小，自动调整工作模式的功能。在满载或重载条件下，芯片工作在固定 65KHz 频率。当负载减轻，芯片进入降低工作频率 PFM 模式，有效降低开关损耗。当负载处于极轻载或空载条件时，芯片处于间隔模式。

GC6263 内置智能抖频技术，不仅降低了系统在降频模式所产生的电磁干扰，同时还有效降低了输出纹波。芯片独特的工作模式使得音频能量最小化，无音频噪声。

GC6263 采用 SOT23-6 封装，为需要超低待机功耗的高性价比反激式开关电源系统提供了一个很好的设计平台，非常适合满

足六级能效 Level6 和欧洲节能标准 Eur2.0 的应用。

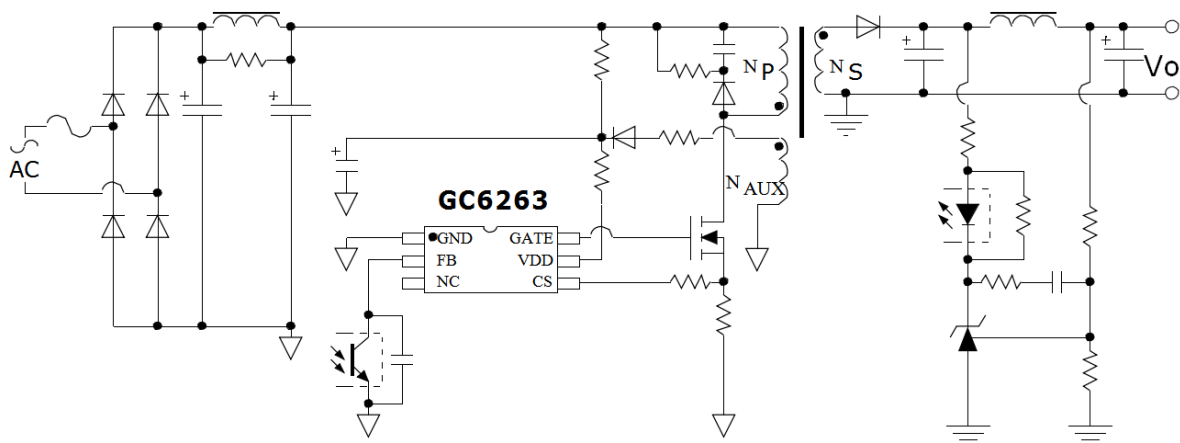
主要特点

- 内置软启动功能
- 内置斜坡补偿
- 改善电磁干扰的智能抖频技术
- 超低启动电流
- 高杂讯抗干扰能力
- 多模式控制
- 满载固定 65KHz 频率
- 轻载间隔模式
- 精确的过载保护功能
- 逐周期过流保护功能
- VDD 过压保护功能
- 欠压锁定保护功能 (UVLO)
- 无音频噪声

主要应用领域

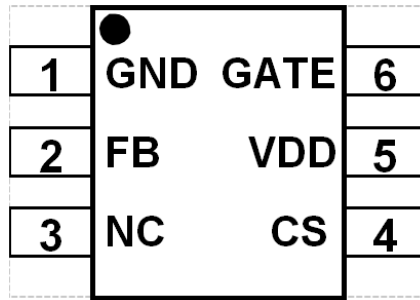
- 开关式 ACDC 电源
- 笔记本电脑适配器
- PC 外围供电设备
- 智能小家电

典型应用图



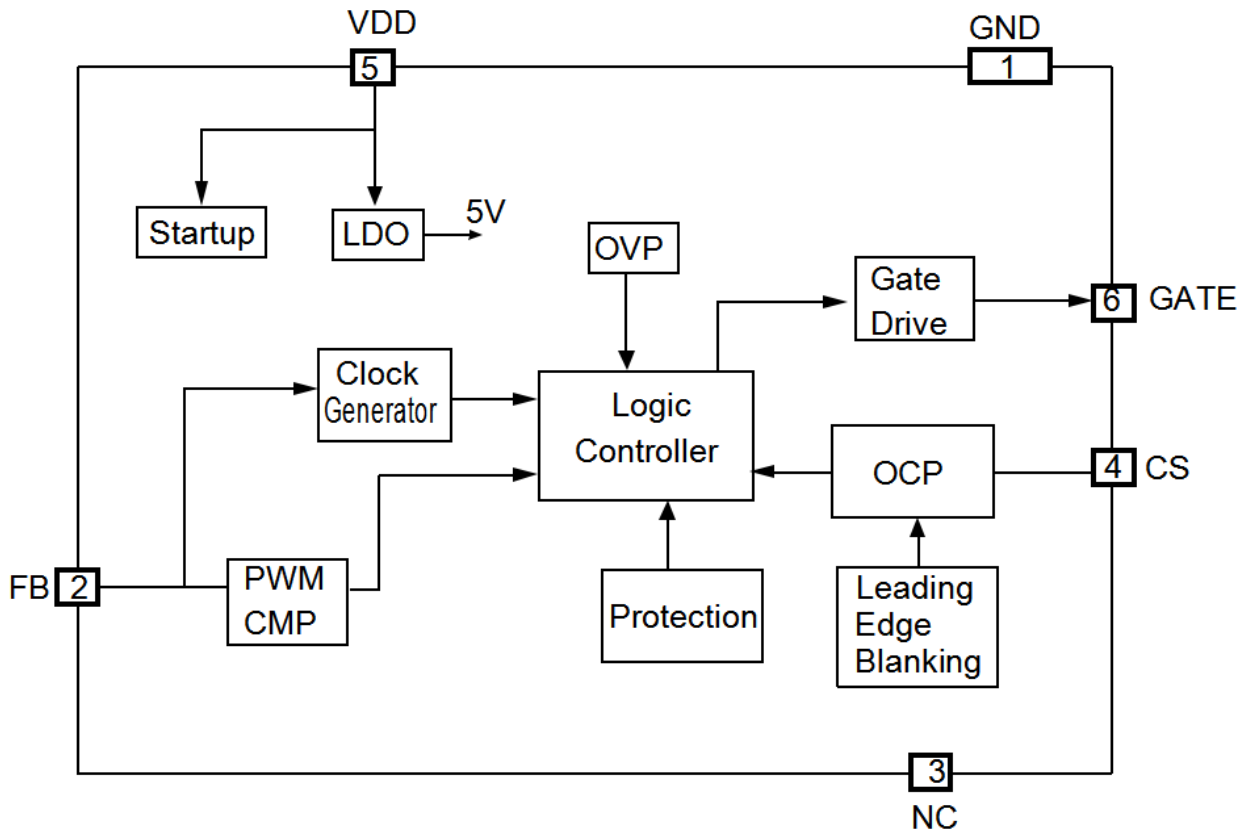
管脚说明

GC6263 采用 SOT23-6 封装形



管脚序号	管脚名称	描述
1	GND	地
2	FB	反馈引脚，接光耦反馈
3	NC	悬空
4	CS	电流检测端
5	VDD	电源
6	GATE	驱动输出

内部功能框图



极限参数

参数	标识	值
VDD 供电源	Vdd	-0.3~28V
FB 输入电压	Vfb	-0.3~6V
CS 端输入电压	Vcs	-0.3~6V
最小/最大工作温度	Tj_Min/Max	-40~85°C
最小/最大存储温度	Tst_Min/Max	-65~150°C
铅温度 (焊接, 10s)	T_lead	260°C

电气特性 (如没有特殊说明: VDD=20V, Ta=25°C)

参数	标识	测试条件	Min	典型值	Max	单位
VDD 端口						
VDD 启动电流	Idd_start	VDD_ON-1V	1	2	3	uA
VDD 工作电流	Idd_op1	FB=3V, CL=1nF		1.25		mA
	Idd_op2	FB=0V, CL=1nF		350		uA
进入欠压锁定阈值电压	UVLO (on)	VDD 下降	7	8	9	V
退出欠压锁定阈值电压	UVLO (off)	VDD 上升	15.5	16.5	17.5	V
过压保护	VDD_OVP		26.5	28	29.5	V
FB 端口						
PWM 输入增益	A _{vcs}			2.8		V/V
FB 悬空电压	VFB_open			5.1		V
FB 短路电流	I_Short			300		uA
过载保护阈值电压	Vth_PL			3.6		V
过载抖动时间	Td_PL	FB>4.0V		60		ms
CS 端口						
前沿消隐时间	t_blank			350		ns
软启动时间	T_SS			3		ms
过流保护阈值	Vth_oc	Duty=0%	735	750	765	mV
振荡频率部分						
振荡器最高频率	FOSC_H	FB=3V	60	65	70	KHz
振荡器最低频率	FOSC_L		21	23	25	KHz
抖频幅度	Jitter			±6		%
频率稳定度	ΔF			1		%
频率温度变化	Δf_temp	TA=-40~85°C		1		%
GATE 端口						
输出钳位电压	V_clamp	CL=1nF		11		V
上升时间	T_R	CL=1nF		180		ns
下降时间	T_F	CL=1nF		50		ns

功能描述

启动

由于芯片启动电流比较小，系统可以使用较大的启动电阻。启动电流流过启动电阻给 VDD 的电容充电，当 VDD 电压达到开启后，芯片开始工作。

软启动

启动阶段，功率管漏极最大峰值电流限制逐步提高，可以大大减小器件应力，防止变压器饱和。软启动时间大约 3ms。

输出驱动

GC6263 采用优化的图腾柱驱动技术，通过合理的输出驱动能力以及死区时间控制，得到较好的 EMI 特性和较低的损耗。GC6263 的 GATE 输出的驱动能力比较强，整机设计上可以做到 20~40W 的功率输出。

振荡器

GC6263 在 CCM 模式固定振荡器频率，振荡频率 65KHz。为了方便更容易通过 EMI

测试，振荡频率有正负 6%的抖动幅度。

反馈控制

GC6263 是电流模反馈控制芯片。反馈脚 FB 电压和内部锯齿波比较从而控制占空比。

过载保护

负载电流超过预定设定数值，系统会进入过载保护，在异常情况下，可对系统进行保护。当 FB 电压超过 3.6V，经过固定的 60ms, 开关模式停止。

斜坡补偿

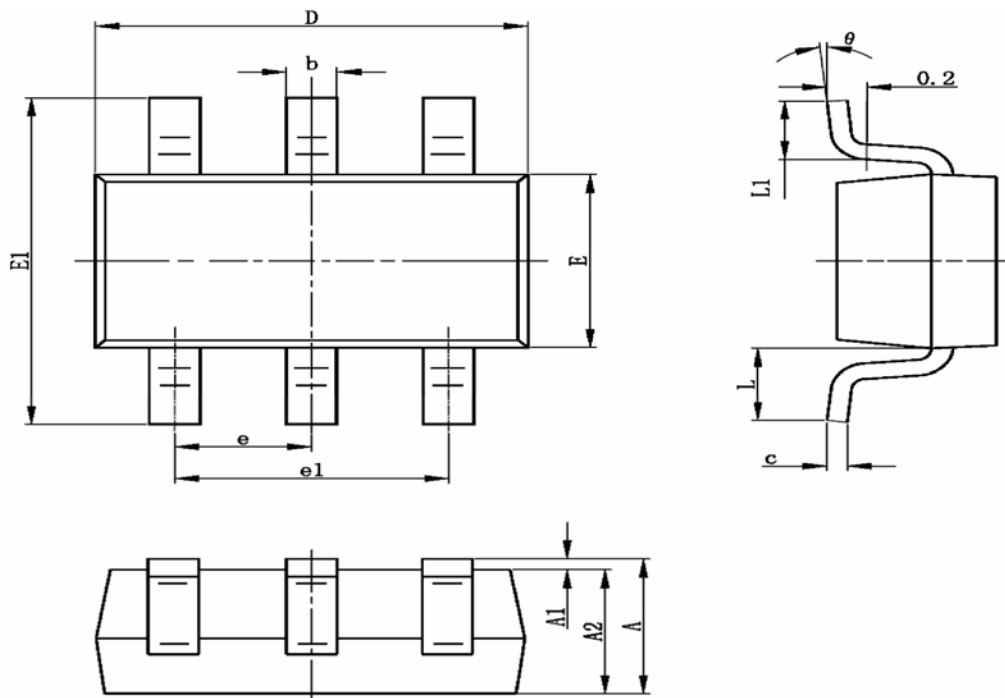
GC6263 内置斜坡补偿功能，通过将锯齿电压信号叠加在感测电流上，系统闭环稳定性大大提高。

全面的保护功能

GC6263 提供了极为全面和性能优异的智能保护功能，包括逐周期过流保护、过载保护。

封装机械数据:

6 引脚塑料 SOT23-6



注：1. L尺寸为引脚平行时的尺寸；2. 外形有圆形角和方形角两种。

标号	毫米		英寸	
	MIN	MAX	MIN	MAX
A	1.050	1.250	0.041	0.049
A1	0.000	0.001	0.000	0.004
A2	1.050	1.150	0.041	0.045
b	0.300	0.400	0.012	0.016
c	0.100	0.200	0.004	0.008
标号	毫米		英寸	
	MIN	MAX	MIN	MAX
D	2.820	3.020	0.111	0.119
E	1.500	1.700	0.059	0.067
E1	2.650	2.950	0.104	0.116
e	0.950TYP		0.037TYP	
e1	1.800	2.000	0.071	0.079
L	0.700REF		0.028REF	
L1	0.300	0.600	0.012	0.024
θ	0	8	0	8