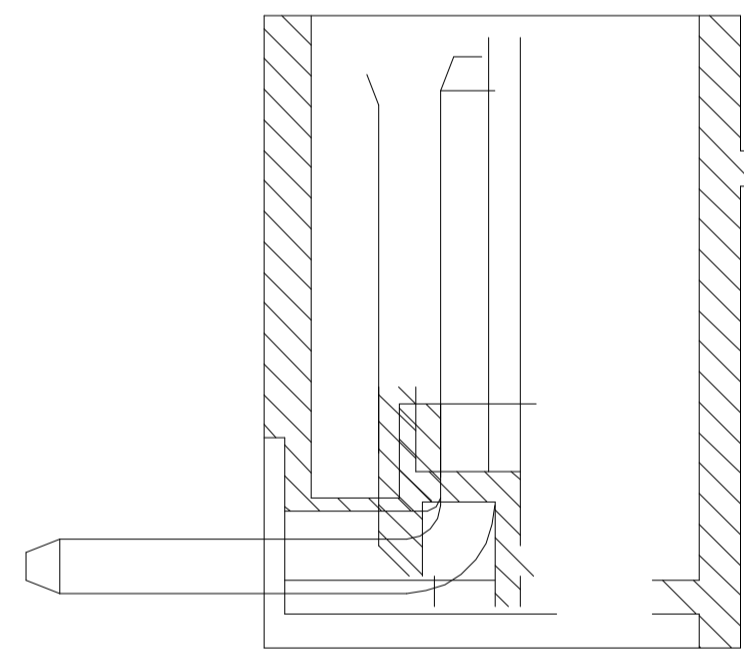
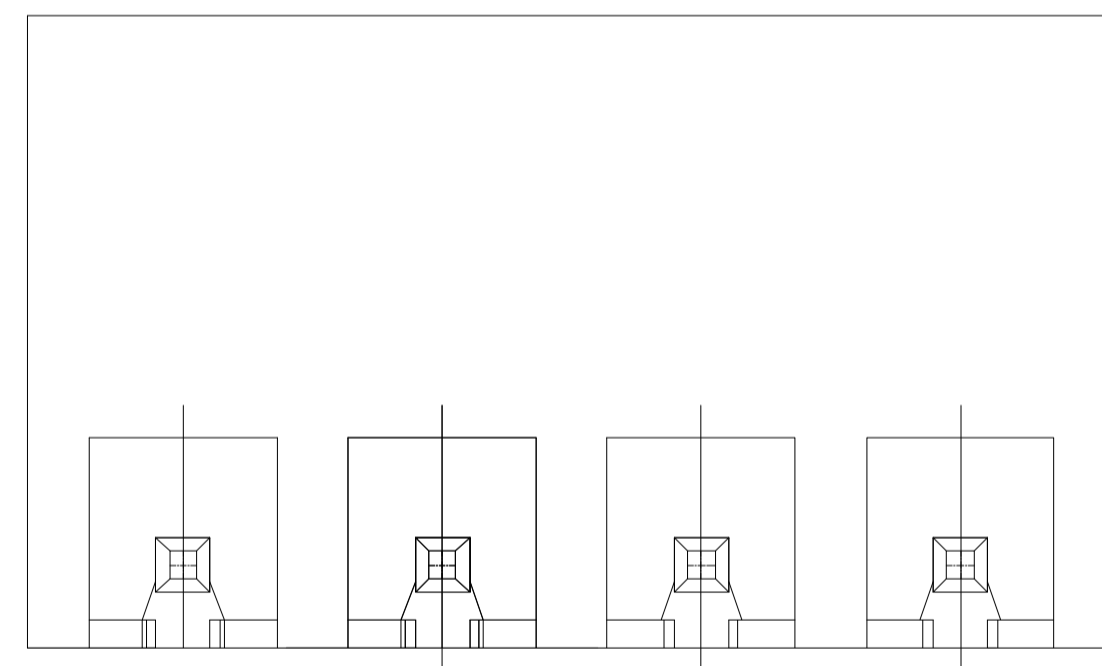
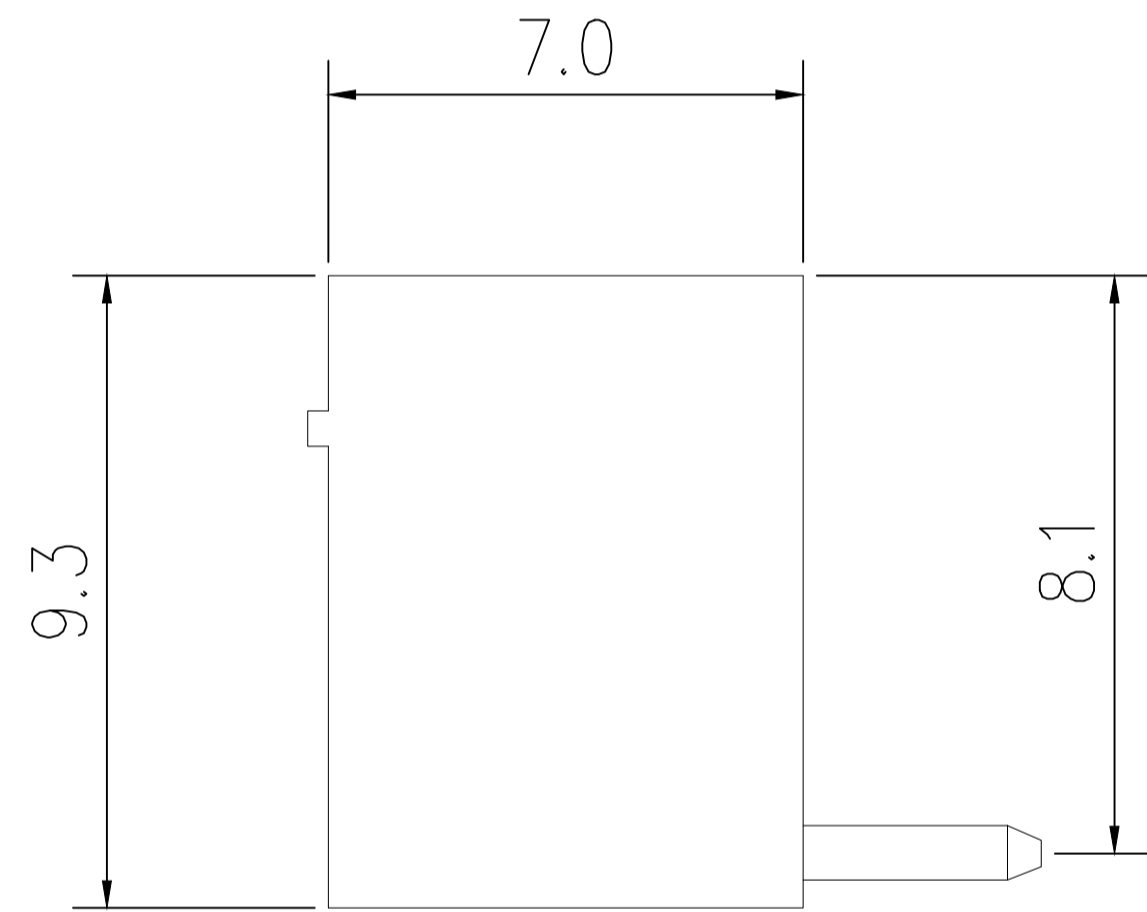
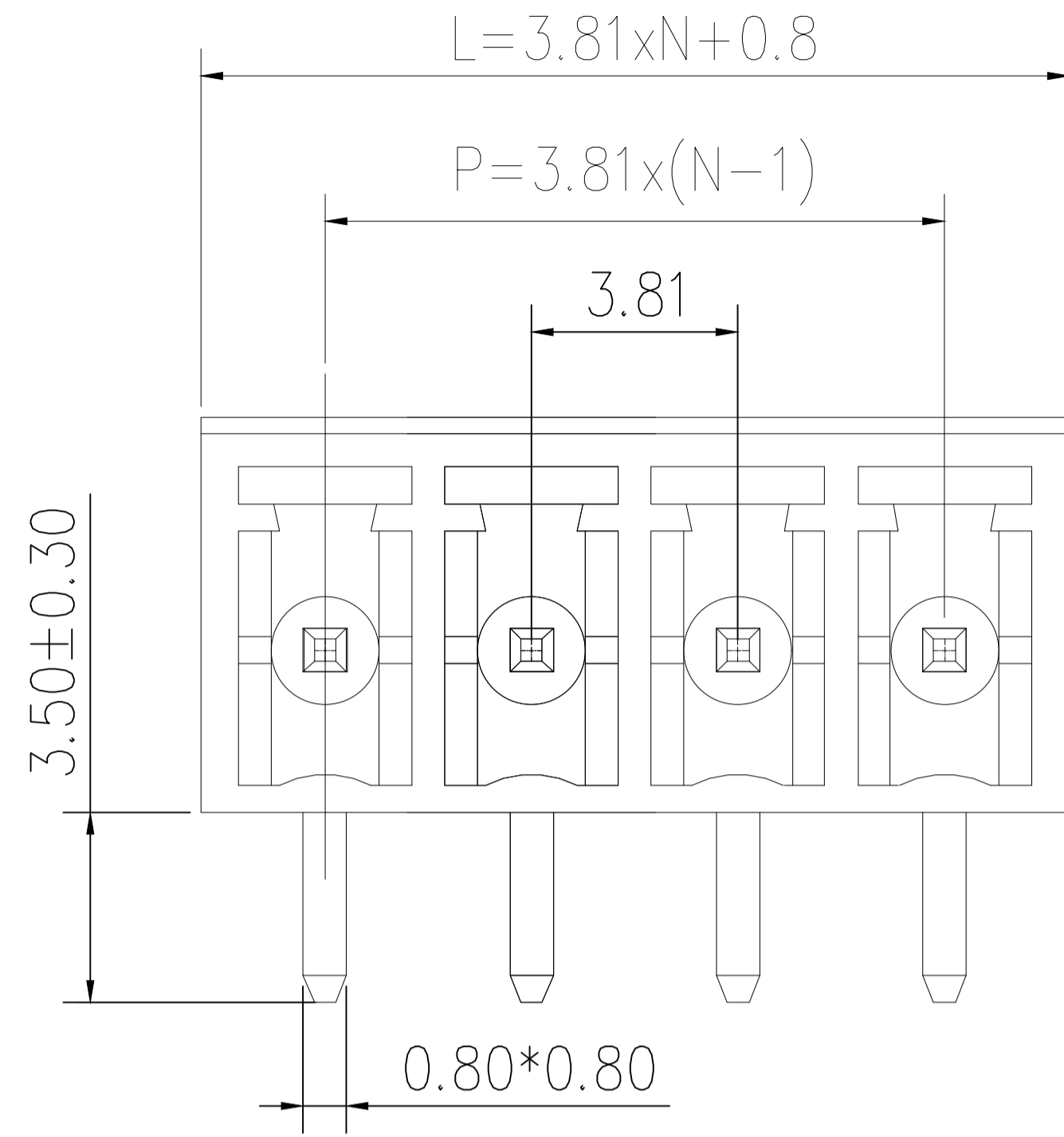


标记 MARK	ECN编号/变更内容 ECN NO/DEFINITION	修改 REVISE	日期 DATE	核准 APPROVE
------------	---------------------------------	--------------	------------	---------------



### 材料及电镀

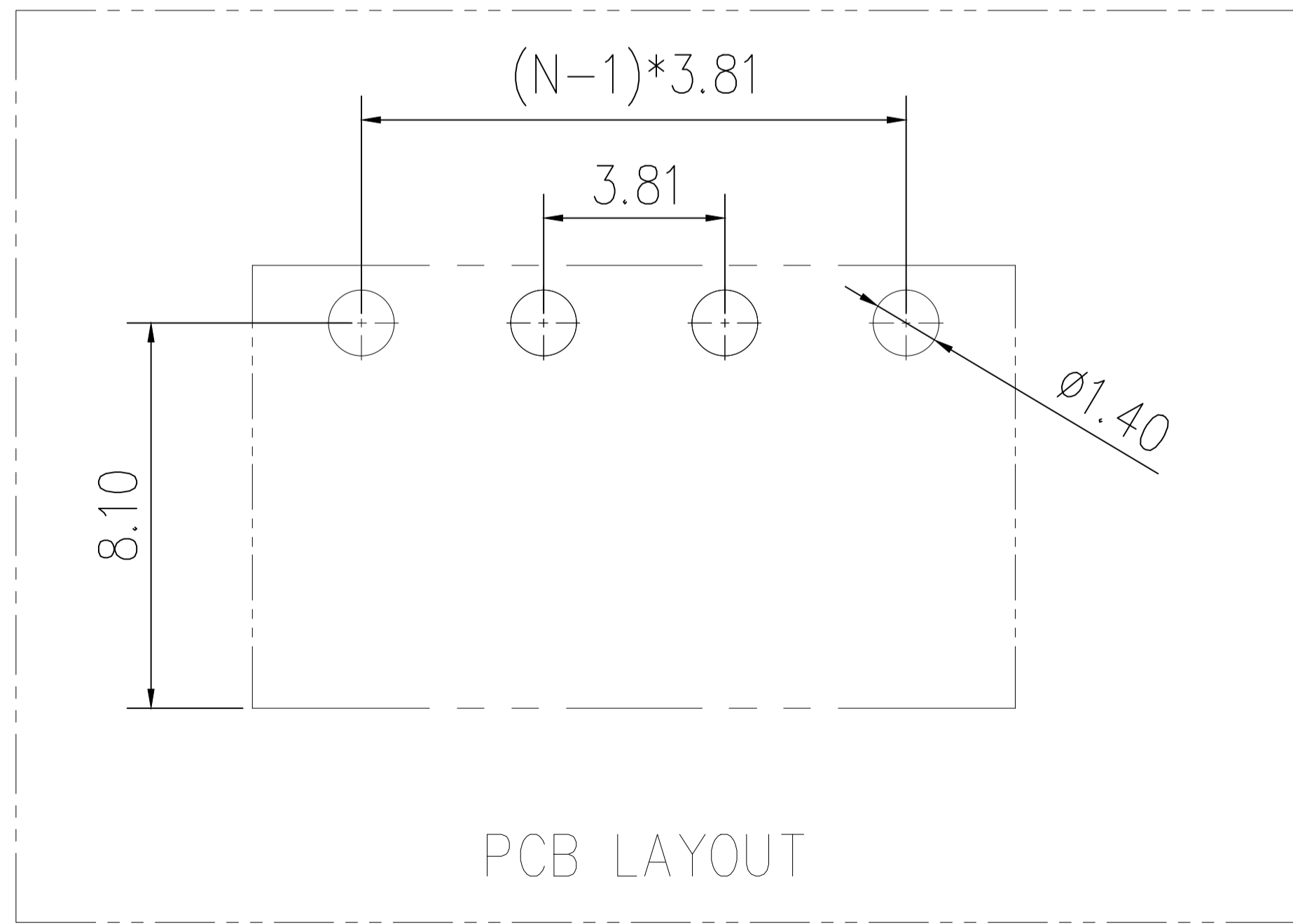
- 1. 塑件主体: PA66,
- 2. 焊 针: 黄铜, 镀镍

### 电气性能

- 额定电压: 300V
- 额定电流: 8A
- 接触电阻: 20mΩ (Max)
- 绝缘电阻: 500MΩ\DC1000V
- 耐 电 压: AC1500V\1Min

### 机械性能

- 温度范围: -40℃ ~ +105℃
- 瞬时温度: +250℃ , 5秒



2	插针	铜	镀镍	
1	基座	PA66	绿色	
序号	品名	材质	电镀/颜色	备注



深圳市虹成电子有限公司

品名 TITLE	接线端子
料号 PART NO	HC-JXDZRC-3.81-8P

GENERAL TOLERANCES (UNLESS SPECIFIED)

比列 SCALE 1:1

公差参数	Dim	DimP	DimL
2-6P	±0.10	±0.20	
7-12P	±0.20	±0.30	
13-18P	±0.25	±0.40	
19-24P	±0.30	±0.50	

X. xxx ±0.15  
 X. xx ±0.25  
 X. x ±0.35

ANGULAR:  
 X. xx° ±1°  
 X. x° ±3°  
 X. ° ±5°

单位 UNIT MM  
 张数 PART NO 1 OF 1  
 版本 REV A

制图 DRAW AhYe  
 审核 CHECKED 夏操云  
 批准 APPROVE 赵亮亮

