

TERMOSTAT ELEKTRONICZNY

DCT 010 | DC 20 do 56 V



- > Wysoki prąd łączeniowy (DC)
- > Nastawiane temperatury
- > Mała histereza
- > Optyczny wskaźnik działania (LED)
- > Zintegrowany moduł przełączający
- > Dokładny pomiar przez zewnętrzny sensor

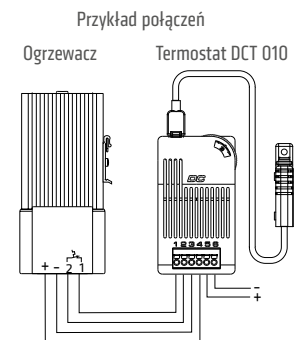
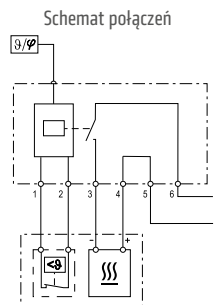
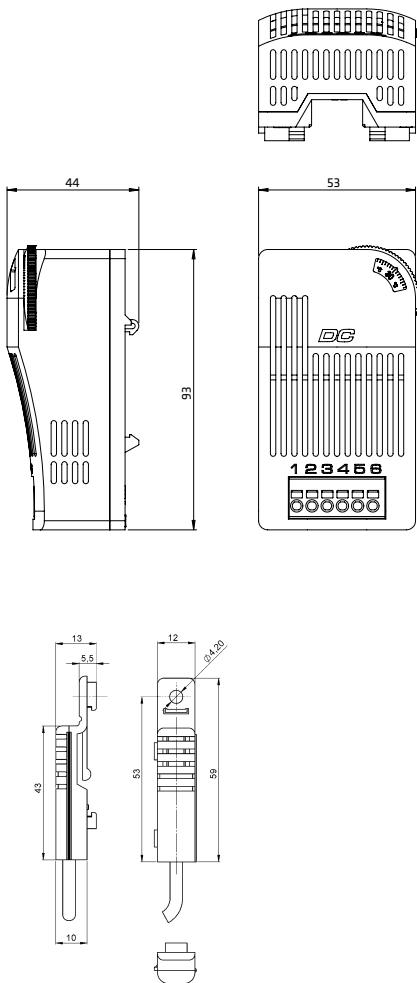
Elektroniczny termostat z wewnętrznym modułem przełączającym jest dedykowany do sterowania urządzeń DC w szafach elektrycznych. Umożliwia bezpośrednie sterowanie ogrzewaczami, wentylatorami, chłodziarkami oraz urządzeniami sygnalizacyjnymi. Zewnętrzny sensor pomiarowy może być umiejscowiony w dowolnym miejscu szafy elektrycznej, aby precyzyjnie odczytywać wartość temperatury. Termostaty są również dostępne w wersjach z dodatkowym pomiarem wilgotności względnej.



DANE TECHNICZNE

Różnica przełączenia (temperatura)	3 K (± 1 K tolerancja) przy +25 °C (+77 °F), 50 % RH
Czas reakcji	ok. 5 s
Zewnętrzny sensor	kabel o długości 2 m z wtyczką (w zestawie)
Rodzaj kontaktu	zamykający NO (MOSFET) lub otwierający NC (MOSFET)
Żywotność	> 100 000 cykli
Napięcie pracy	DC 20 do 56 V
Wskaźnik działania	LED
Podłączenie	6-polowe zaciski: przewody giętkie ¹ 1,5 mm ² (AWG 16); max. 2,5 mm ² (AWG 12)
Montaż	kłammera mocująca na szynach DIN 35 mm, EN 60715
Obudowa	tworzywo sztuczne UL94 V-0, szary
Wymiary	93 x 53 x 44 mm
Ciężar	ok. 120 g (waga z sensorem)
Pozycja pracy	pionowo
Temperatura składowania	-40 do +80 °C (-40 do +176 °F)
Wilgotność pracy i składowania	max. 90 % RH (bez kondensacji)
Stopień ochrony	IP20
Aprobacje	VDE, UL File No. E164102, EAC
Uwagi	inne wersje (np. skalowanie w °F) na zapytanie

¹ W przypadku podłączeń wykonanych za pomocą przewodów należy używać końcówek kablowych.



Nr art.	Max. prąd łączenia	Temperatura pracy	Zakres nastawy temperatury	Zakres nastawy wilgotności (funkcja dodatkowa) ²	Typ kontaktu
01011.0-21	DC 13 A	-30 do +50 °C (-22 do +122 °F)	-10 do +50 °C	-	termostatu zamykającego (NO)
01011.0-22	DC 11 A	-30 do +60 °C (-22 do +140 °F)	0 do +60 °C	-	termostatu zamykającego (NO)
01011.0-41	DC 13 A	-30 do +50 °C (-22 do +122 °F)	-10 do +50 °C	65 % RH nastawione	termostatu otwierającego (NC)
01011.0-42	DC 11 A	-30 do +60 °C (-22 do +140 °F)	0 do +60 °C	65 % RH nastawione	termostatu otwierającego (NC)

² Wersje z dodatkowym pomiarem wilgotności oferują zwiększoną ochronę dla urządzeń w obudowie. Różnica przełączenia: 4 % RH (± 1 % tolerancji) przy +25 °C (+77 °F) i 50 % RH.