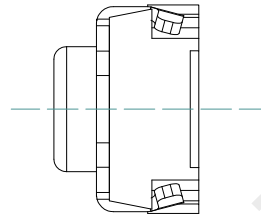
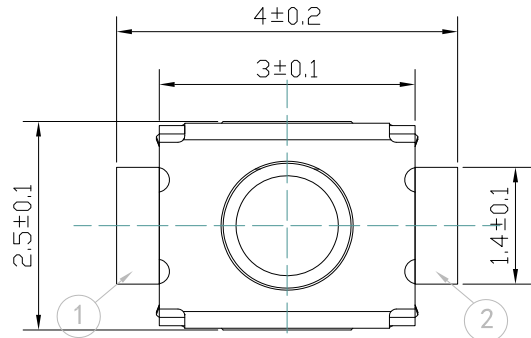
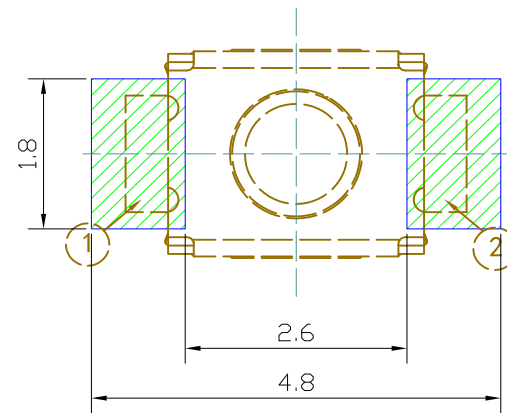
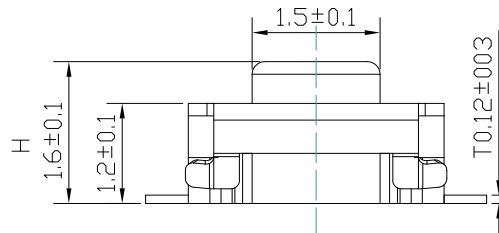


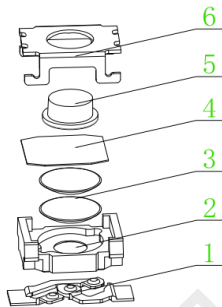
H : 1.5 / 1.6 / 1.7 / 2.0 / 2.5



CIRCUIT DIAGRAM



P. C. B MOUNTING PATTERN DIMENSION



序号 NO.	零部件名称 NAME	材料名称 MATERIAL	数量 QUANTITY	备注 REMARKS
1	卡件 TERMINAL	磷铜 PHOSPHOR COPPER	1	镀银 Ag PLATED
2	基座 CASE	LCP	1	白色 WHITE
3	弹片 CONTACT	SUS301	1/2	镀银 Ag PLATED
4	防尘膜 SEAL PLATE	聚酰亚胺 PI	1	黄色 YELLOW
5	按钮 STEM	LCP	1	黑色 BLACK
6	盖板 COVER	SUS304	1	清洗 CLEANOUT

项目	规格	未标注公差列表			单位: UNIT	mm	产品系列 Product series	轻触开关
额定电负荷:	DC12V 50mA	X. ±0.2	X.° ±1°	材料 MATERIAL			产品名称 Product Title	HX-B3U-100OP-1.6N
绝缘电阻:	≥100MΩ 100V DC/1min	.X ±0.1	.X° ±0.5°	重量 WT.			产品编码 Product number	
耐压强度:	AC250V 50Hz/1min	.XX ±0.05	.XX° ±0.3°	图号 DWG NO.				
环境温度:	-40℃ ~ +85℃	.XXX ±0.02	.XXX°	设计 DESIGN	黄彬		视图 VIEW	比例 SCALE 1 : 1
接触电阻:	≤100mΩ Max			审核 CHECKED	张伟		版本 REV.	A0
行程:	0.18±0.1mm			校准化 STANDARD	罗小姐			
				批准 APPROVE	日期 DATE	2020/03		