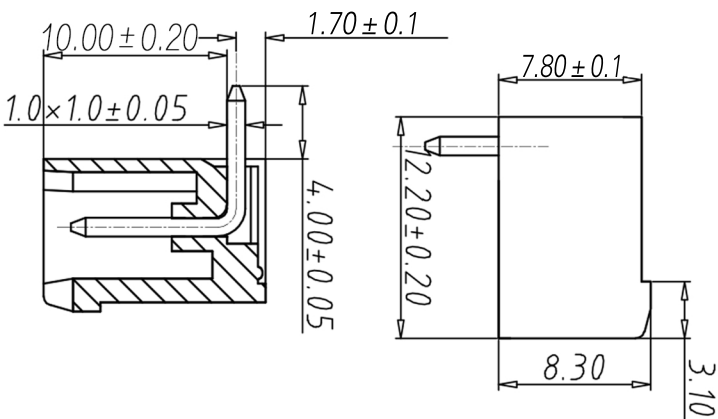
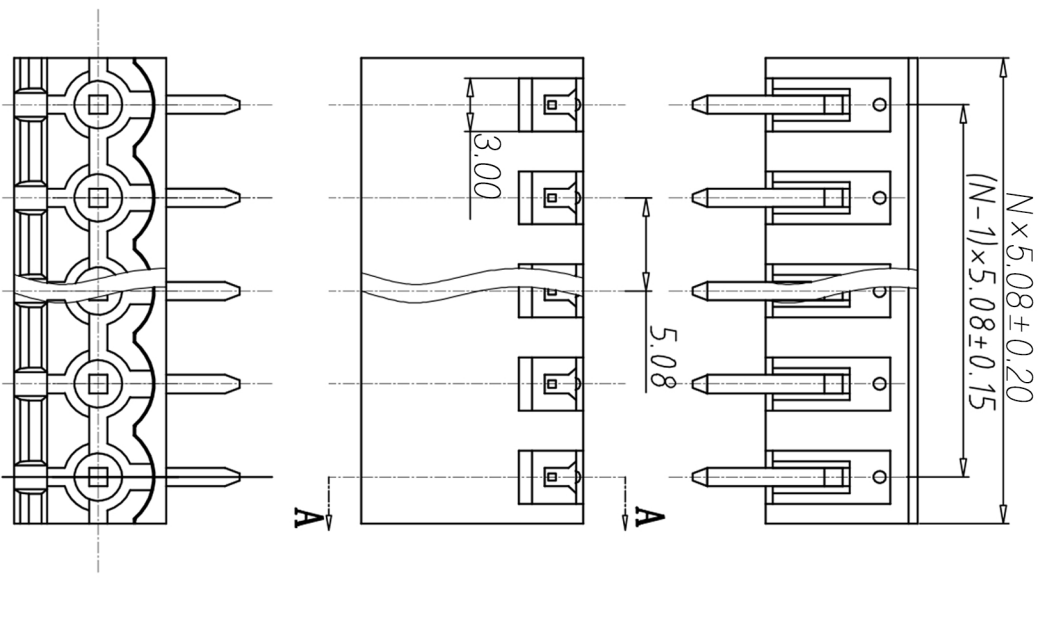


8	审核						
7	制图						
6	修改原因						
5	编号						

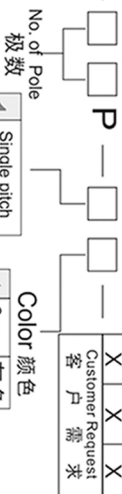


SECTION A-A

- 材质&电镀  
焊针: 黄铜, 镀锡  
塑件: PA66, UL94V-0
- 电气性能
- 参考标准 UL IEC
- 额定电压: 300V 450V
- 额定电流: 15A 20A
- 接触电阻: 20MΩ
- 绝缘电阻: 500MΩ / DC500V
- 耐电压: AC2000V/1min
- 机械性能
- 温度范围: -40°C~+105°C
- 瞬时温度: +250°C for 5 Sec

编码原则:

WJ2EDGR-5.08



1	Grey	灰色
2	Blue	蓝色
3	Black	黑色
4	Green	绿色
5	Orange	橙色
6	Red	红色
7	Trans	透明
8	Yellow	黄色
9	White	白色

尺寸公差:

X.	±0.20	X.	±2°
.X	±0.15	.X	±1.5°
.XX	±0.10	.XX	±1°

角度公差:

X.	±0.20	X.	±2°
.X	±0.15	.X	±1.5°
.XX	±0.10	.XX	±1°

投影法

单位

mm

品名

插拔式接线端子  
间距5.08MM

产品系列

WJ2EDGR 系列

P.C.B.LAYOUT



宁波康奈克斯电气有限公司  
Ningbo Kangnex Electric Co., Ltd