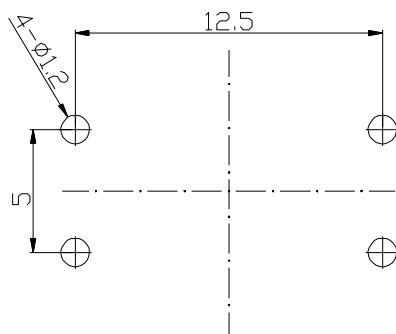
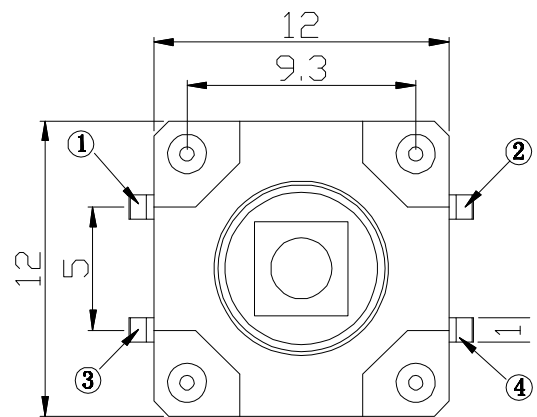
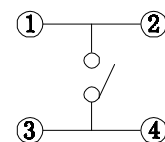


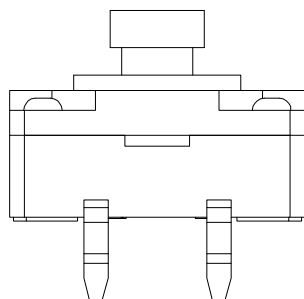
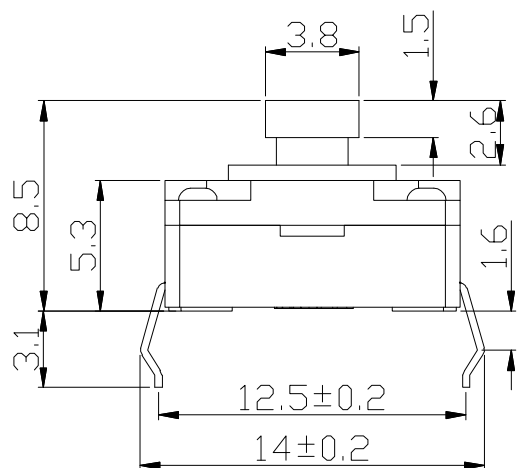
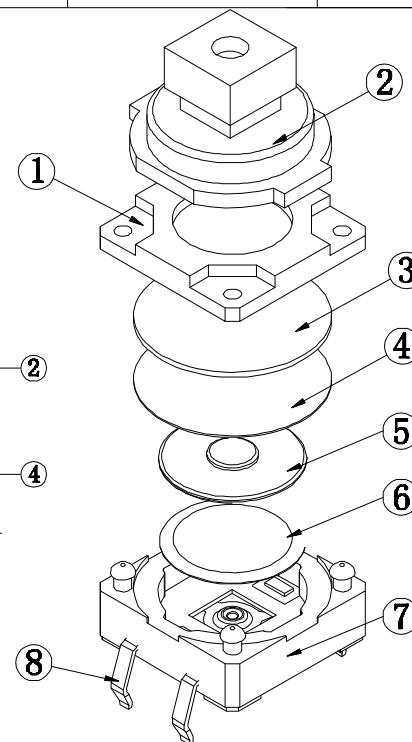
RoHS
REACH



PCB线路板安装图(±0.1)



电路图



技术参数:

1. 做用温度: -25~+85℃;
2. 额定负荷: DC 12V 50mA;
3. 接触电阻: ≤50MΩ;
4. 绝缘电阻: ≥100MΩ;
5. 耐压: AC250V (50Hz) /min;
6. 动作力: 260g ±50g;
7. 使用寿命: 80000次;
8. 未注尺寸公差参照下面表格。

8	嵌件	黄铜T=0.30	银	1	
7	底座	PPA 黑色		1	
6	簧片	不锈钢 / 覆银铜	银	1	
5	内帽头	PPA 黑色		1	
4	防水薄膜	聚酰胺黄色透明		1	
3	防水垫片	硅胶黑色		1	
2	帽头	PPA (黑色)		1	
1	盖板	PPA (黑色)	铜锡	1	
序号	零件名称	材料规格	表面处理	数量	备注

未注尺寸公差(mm)			
0~3	±0.05	±0.10	±0.20
>3~6	±0.05	±0.10	±0.30
>6~30	±0.10	±0.20	±0.50
>30~120	±0.15	±0.30	±0.80
角度	±1°		

设计
审核
标准化
批准

图面单位
比例
重量
页码
版次

产品名称: 轻触开关
产品型号: TC-1212F-7.3-260G
产品规格: 12*12防水插脚
8.5高小方头
深圳市华灿天禄电子有限公司