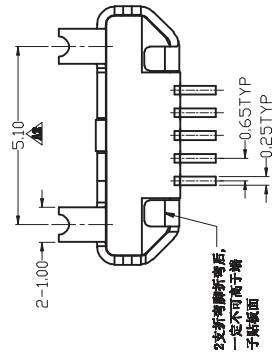
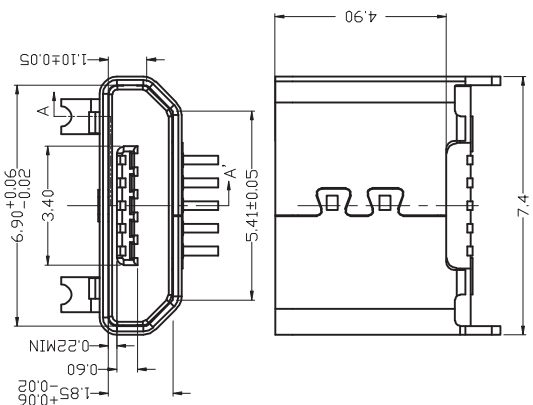
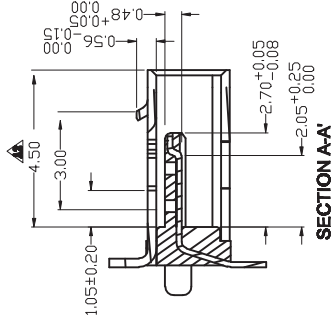
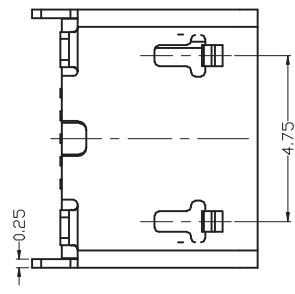
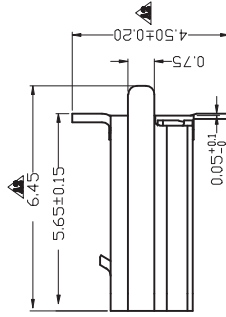
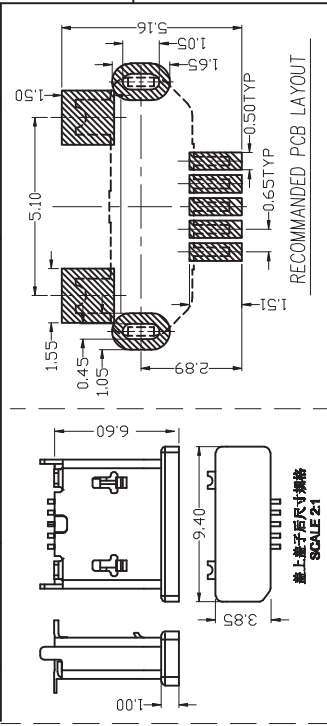


版次	工程变更号	变更内容	变更日期	变更人
A	---	图纸新设计	2014/11/18	MsJ



技术规格:

- 1: 电性能
 - 1.1 额定电流: 1.8A
 - 1.2 接触阻抗: 30mΩ MAX
 - 1.3 绝缘阻抗: 1000MΩ MIN 500V DC
 - 1.4 耐压测试: 500V AC
- 2: 机械性能
 - 2.1 插入力: 3.57kgf MAX
 - 2.2 拔出力: 1.00kgf MIN
 - 2.3 使用寿命: 5000次
- 3: 材质及表面处理
 - 3.1 胶芯: LCP 黑色 UL130i
 - 3.2 端子: C5191, 镍底50μ, 镀金1.0μ
 - 3.3 外壳: SUS304, 表面镀镍60μ
 - 3.4 符合ROHS的要求

DONGDUAN DEALON ELECTRONICS CO.,LTD

未注公差值: .0=±0.25 .00=±0.15 .000=±0.05 角度: ±1°	品名规格	MICRO USB 5PIN	贴板式B款母座
	料号	USB-MR-D-049	图号
批准	1/1	比率	1:1
审核	mm	纸张	A4
绘图		版本	A