

Power Relay Series 功率继电器系列-- JQX-15FH

FEATURES特点

- Up to 70A contact switching capability
高达70A触点切换能力
- 4kV dielectric strength(between coil and contacts)
线圈与触点间介质耐压4kV
- sealed types and opened types
可提供密封型或敞开型
- Overall dimensions (34 X 32X 20.7)mm.
外形尺寸 (34 X 32 X 20.7) mm。



CONTACT PARAMETERS触点参数

Contact Form触点形式	H-1组常开 D-1组常闭 Z-1组转换
Rating Load (Resistive) 额定负载	NO: 70A/277VAC/30VDC NC: 50A/277VAC/30VDC
Max. Switching Current最大切换电流	70A
Max.Switching Voltage最大切换电压	277VAC 30VDC
Max.Switching Power最大切换功率	17500VA 2100W

CHARACTERISTICS性能参数

Contact Materials触点材料	Ag Alloy银合金	
Contact Resistance接触电阻	100mΩ Max	
Operate Time吸合时间	15ms. Max	
Release Time释放时间	10ms. Max	
Insulation Resistance绝缘电阻	100MΩ Min.(DC500V)	
Initial Dielectric Strength介质耐压	between open contacts: 触点与触点间:	AC1,000V,50/60Hz 1Min
	between contacts and coil: 触点与线圈间:	AC4,000V,50/60Hz 1Min
Vibration Resistance抗振动	Damage limits: 耐久:	10~55Hz Double Amplitude双振幅1.5mm
	Malfunction: 误动作:	10~55Hz Double Amplitude双振幅1.5mm
Shock Resistance抗冲击	Damage limits: 耐久:	100G Min
	Malfunction: 误动作:	10G Min
Life寿命	Mechanical Life (10800 per hour) 机械寿命 (每小时10800次)	1×10 ⁷
	Electrical Life (600 per hour) 电气寿命 (每小时600次)	3×10 ⁴
Ambient Temperature环境温度	-40 °C ~+ 85 °C (No condensation) (不冷凝)	
Unit Weight单位重量	约Approx.27.0g	

COIL RATINGS (at23°C) 线圈参数 (在23°C)

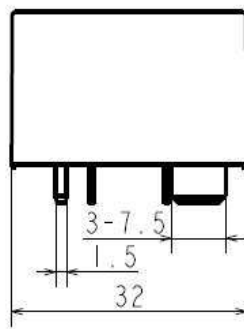
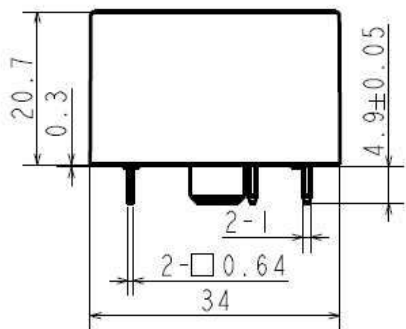
Coil Nominal Voltage 额定电压 (VDC)	Nominal Current 额定电流 ±10%(mA)	Coil Resistance 线圈电阻 ±10% (Ω)	Max. Continuous Voltage 最大连续外加电压	Pick-Up Voltage 吸合电压 (Max)	Drop-Out Voltage 释放电压 (Min)	Rated power 额定功率
9	166	54	Coil Nominal Voltage 130% 额定电压的 130%	Coil Nominal Voltage 75% 额定电压的 75%	Coil Nominal Voltage 10% 额定电压的 10%	About 1.5 W 约 1.5 W
12	125	96				
18	83	216				
24	62	384				
9	266	33.8				About 2.4 W 约 2.4 W
12	200	60				
18	133	135				
24	100	240				

ORDERING INFORMATION 订货标记

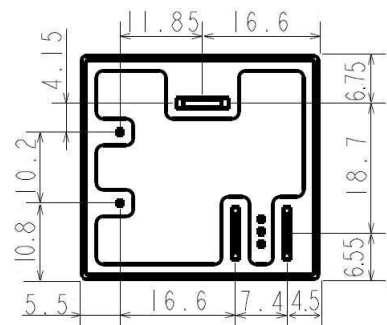
JQX-15FH 012 - 1H 1 -(XXX)				
1	2	3	4	5
1. Model Number 基本型号 JQX-15FH	4. Coil Power: 1 - 1.5W, 2 - 2.4W 线圈功率: 1-1.5W, 2-2.4W			
2. Coil Voltage 线圈规格: DC5V DC6V DC9V DC12V, DC15V, DC18V, DC24V,	5. Customer Special Code :XXX- Customer Special Requirements No - Standard Type 客户特性号: XXX-客户特殊要求, 无-标准型			
3. Contact form: 1H-1Form A, 1D-1Form B, 1Z-1Form C 触点形式: 1H -1组常开 1D-1组常闭 1Z -1组转换				

OUTLINE DIMENSIONS (UNIT:mm) 外形尺寸 (单位: mm)

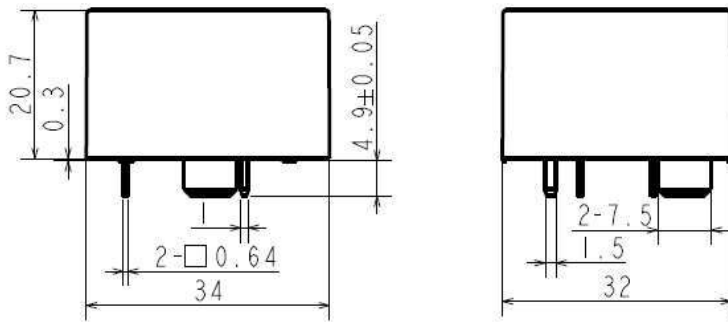
Z 型外形图



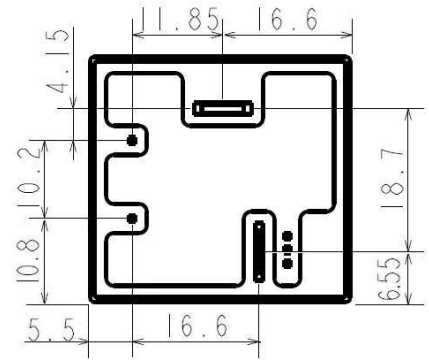
Z 型底视图



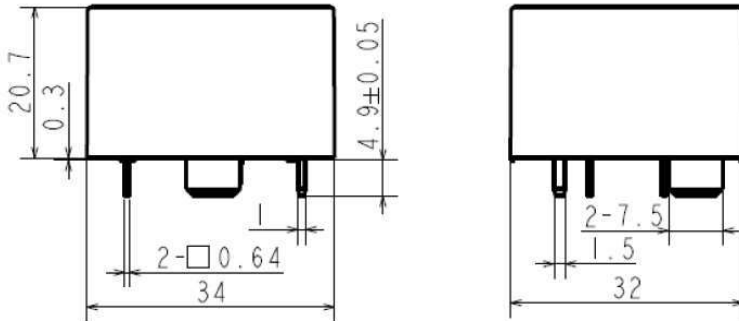
H 型外形图



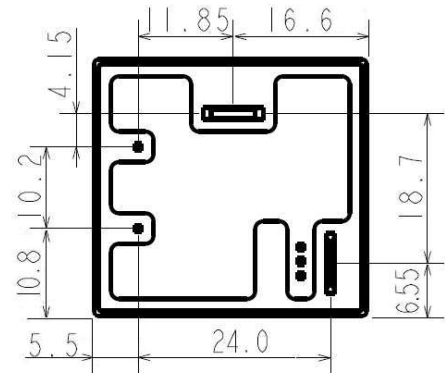
H 型底视图



D 型外形图



D 型底视图



备注：1) 产品部分外形尺寸未注明公差，当外形尺寸 $\leq 1\text{mm}$ 时，公差为 $\pm 0.2\text{mm}$ ；当外形尺寸为 $1\sim 5\text{mm}$ 时，公差为 $\pm 0.3\text{mm}$ ；当外形尺寸 $> 5\text{mm}$ 时，公差为 $\pm 0.4\text{mm}$ 。
2) 安装孔未注明公差得均为 $\pm 0.1\text{mm}$ 。

PERFORMANCE CHART性能曲线图

