



IMB08-02BNSVT0S

IMB

电感式接近传感器

SICK
Sensor Intelligence.



图片可能存在偏差



订购信息

类型	订货号
IMB08-02BNSVT0S	1072590

包含在随附配件内: BEF-MU-M08N (1)

其他设备规格和配件 → www.sick.com/IMB

详细技术参数

产品特点

设计构造	米
外壳形状	标准结构形式
螺纹尺寸	M8 x 1
直径	Ø 8 mm
触发感应距离 S_n	2 mm
安全接通距离 S_a	1.62 mm
安装在金属	齐平
开关频率	4,000 Hz
连接类型	插头, M8, 3 针 ¹⁾
开关量输出	NPN
输出功能	常开接点
电气规格	DC 3 线
外壳防护等级	IP68 ²⁾ IP69K ³⁾
特殊特征	耐冷却剂或者润滑油影响, 可视化调节指示器, 耐温性
特殊应用	冷却剂和润滑剂区域, 移动式工作设备, 恶劣的使用条件
供货范围	紧固螺母, 不锈钢 V2A, 带锁紧齿 (2 x)

1) 镀金触点.

2) 根据 EN 60529.

3) 根据 ISO 20653: 2013-03.

机械/电子参数

供电电压	10 V DC ... 30 V DC
------	---------------------

1) 在 I_a max 时.

2) 工作电压 U_B 和环境温度 T_a 恒定.

3) 从 S_r .

4) 在螺母的非螺纹面使用.

5) 在螺母的螺纹面使用.

残余纹波	≤ 10 %
电压下降	≤ 2 V ¹⁾
滞后	3 % ... 20 %
再现性	≤ 2 % ^{2) 3)}
温度漂移 (S _r)	± 10 %
电磁兼容性	根据 EN 60947-5-2
持续性电流 I _a	≤ 200 mA
空载电流	≤ 10 mA
短路保险	✓
通电脉冲保护	✓
抗冲击与抗振性	100 g / 11 ms / 1,000 周期; 150 g / 1 百万周期; 10 Hz ... 55 Hz, 1 mm / 55 Hz ... 500 Hz / 15 g
运行环境温度	-40 °C ... +100 °C
外壳材料	不锈钢 V2A, DIN 1.4305 / AISI 303
材料, 感应面	塑料, LCP
壳体长度	50 mm
可用的螺纹长度	38 mm
最大拧紧力矩	Typ. 7 Nm ⁴⁾ Typ. 14 Nm ⁵⁾
防护等级	III
UL 文件编号	E181493

1) 在 I_a max 时.

2) 工作电压 U_B 和环境温度 T_a 恒定.

3) 从 S_r.

4) 在螺母的非螺纹面使用.

5) 在螺母的螺纹面使用.

安全技术参数

MTTF _D	1,971 年
DC _{avg}	0 %

折减系数

提示	这些数据仅作为参考, 可能有偏差
钢铁 St37 (Fe)	1
不锈钢 (V2A)	大约 0.74
铝 (Al)	大约 0.43
铜 (Cu)	大约 0.33
黄铜 (Ms)	大约 0.46

安装指导

备注	相关图示参见“安装指导”
B	6.5 mm
C	8 mm
D	6 mm

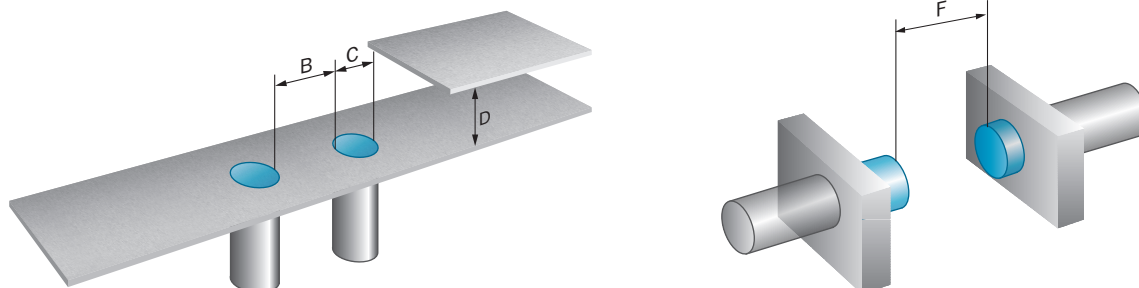
F	16 mm
---	-------

分类

ECLASS 5.0	27270101
ECLASS 5.1.4	27270101
ECLASS 6.0	27270101
ECLASS 6.2	27270101
ECLASS 7.0	27270101
ECLASS 8.0	27270101
ECLASS 8.1	27270101
ECLASS 9.0	27270101
ECLASS 10.0	27270101
ECLASS 11.0	27270101
ECLASS 12.0	27274001
ETIM 5.0	EC002714
ETIM 6.0	EC002714
ETIM 7.0	EC002714
ETIM 8.0	EC002714
UNSPSC 16.0901	39122230

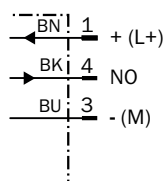
安装指导

齐平安装



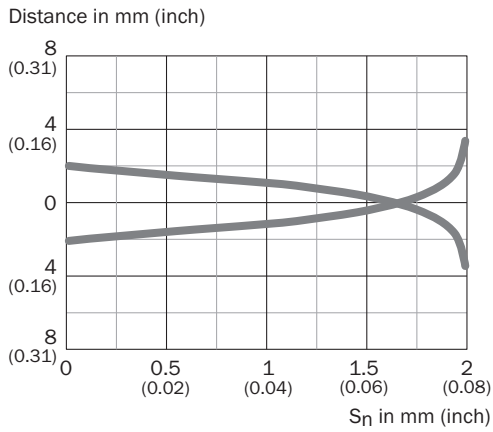
接线图

Cd-002



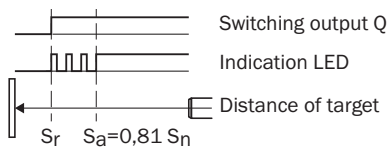
响应曲线

响应曲线



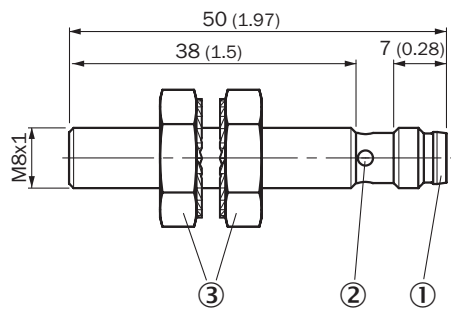
工作原理

设置帮助



尺寸图 (尺寸单位: mm)

IMB08 短版, M8 插头, 齐平



- ① 接口
- ② LED 指示灯
- ③ 固定螺母 (2 x); SW 13, 不锈钢 V2A

推荐配件

其他设备规格和配件 → www.sick.com/IMB

	简述	类型	订货号
固定支架和固定板			
	M8 传感器紧固板, 钢制、镀锌, 无固定材料	BEF-WG-M08	5321722
	用于 M8 传感器的安装支架, 钢制、镀锌, 无固定材料	BEF-WN-M08	5321721
其他			
	<ul style="list-style-type: none"> 连接方式 A 头: 插座, M8, 3 针, 直头 连接方式 B 头: 裸线端 信号种类: 传感器/激励元件电缆 电缆: 2 m, 3 芯, PP 描述: 传感器/激励元件电缆, 无屏蔽 连接技术: 裸线端 提示: 该产品耐一般化学清洁剂 (见 Ecolab) 及诸如 H2O2、CH2O2 等。在安装前, 应对要使用清洁剂进行材料耐受测试。对于乳酸和过氧化氢 (H2O2) 具备耐受性能 应用领域: 卫生和潮湿环境, 输送带运转 	DOL-0803-G02MRN	6058504
	<ul style="list-style-type: none"> 连接方式 A 头: 插座, M8, 3 针, 直头 连接方式 B 头: 裸线端 信号种类: 传感器/激励元件电缆 电缆: 5 m, 3 芯, PP 描述: 传感器/激励元件电缆, 无屏蔽 连接技术: 裸线端 提示: 该产品耐一般化学清洁剂 (见 Ecolab) 及诸如 H2O2、CH2O2 等。在安装前, 应对要使用清洁剂进行材料耐受测试。对于乳酸和过氧化氢 (H2O2) 具备耐受性能 应用领域: 卫生和潮湿环境, 输送带运转 	DOL-0803-G05MRN	6058505
	<ul style="list-style-type: none"> 连接方式 A 头: 插座, M8, 3 针, 弯头 连接方式 B 头: 裸线端 信号种类: 传感器/激励元件电缆 电缆: 2 m, 3 芯, PP 描述: 传感器/激励元件电缆, 无屏蔽 连接技术: 裸线端 提示: 该产品耐一般化学清洁剂 (见 Ecolab) 及诸如 H2O2、CH2O2 等。在安装前, 应对要使用清洁剂进行材料耐受测试。对于乳酸和过氧化氢 (H2O2) 具备耐受性能 应用领域: 卫生和潮湿环境, 输送带运转 	DOL-0803-W02MRN	6058507
	<ul style="list-style-type: none"> 连接方式 A 头: 插座, M8, 3 针, 弯头 连接方式 B 头: 裸线端 信号种类: 传感器/激励元件电缆 电缆: 5 m, 3 芯, PP 描述: 传感器/激励元件电缆, 无屏蔽 连接技术: 裸线端 提示: 该产品耐一般化学清洁剂 (见 Ecolab) 及诸如 H2O2、CH2O2 等。在安装前, 应对要使用清洁剂进行材料耐受测试。 应用领域: 卫生和潮湿环境, 输送带运转 	DOL-0803-W05MRN	6058508
	<ul style="list-style-type: none"> 连接方式 A 头: 插座, M8, 3 针, 弯头 连接方式 B 头: 裸线端 信号种类: 传感器/激励元件电缆 电缆: 5 m, 3 芯, PP 描述: 传感器/激励元件电缆, 无屏蔽, LED 功能显示 连接技术: 裸线端 提示: 该产品耐一般化学清洁剂 (见 Ecolab) 及诸如 H2O2、CH2O2 等。在安装前, 应对要使用清洁剂进行材料耐受测试。 应用领域: 卫生和潮湿环境, 输送带运转 	DOL-0803-L05MRN	6058788

	简述	类型	订货号
	<ul style="list-style-type: none"> • 连接方式 A 头: 插座, M8, 3 针, 弯头 • 连接方式 B 头: 裸线端 • 信号种类: 传感器/激励元件电缆 • 电缆: 2 m, 3 芯, PP • 描述: 传感器/激励元件电缆, 无屏蔽, LED 功能显示 • 连接技术: 裸线端 • 提示: 该产品耐一般化学清洁剂 (见 Ecolab) 及诸如 H2O2、CH2O2 等。在安装前, 应对要使用清洁剂进行材料耐受测试。对于乳酸和过氧化氢 (H2O2) 具备耐受性能, 仅适用于 PNP 传感器 • 应用领域: 卫生和潮湿环境, 输送带运转 	DOL-0803-L02MRN	6058787
	<ul style="list-style-type: none"> • 连接方式 A 头: 插座, M8, 3 针, 直头, A 编码 • 连接方式 B 头: 插头, M8, 3 针, 直头, A 编码 • 信号种类: 传感器/激励元件电缆 • 电缆: 2 m, 3 芯, 无卤 PUR • 描述: 传感器/激励元件电缆, 无屏蔽 • 应用领域: 油/润滑剂区域, 输送带运转, 机器人 	YF8U13-020UA1M8U13	2096304
	<ul style="list-style-type: none"> • 连接方式 A 头: 插座, M8, 3 针, 直头, A 编码 • 连接方式 B 头: 插头, M8, 3 针, 直头, A 编码 • 信号种类: 传感器/激励元件电缆 • 电缆: 5 m, 3 芯, 无卤 PUR • 描述: 传感器/激励元件电缆, 无屏蔽 • 应用领域: 油/润滑剂区域, 输送带运转, 机器人 	YF8U13-050UA1M8U13	2096308
	<ul style="list-style-type: none"> • 连接方式 A 头: 插座, M8, 3 针, 直头, A 编码 • 连接方式 B 头: 裸线端 • 信号种类: 传感器/激励元件电缆 • 电缆: 2 m, 3 芯, 无卤 PUR • 描述: 传感器/激励元件电缆, 无屏蔽 • 应用领域: 油/润滑剂区域, 输送带运转, 机器人 	YF8U13-020UA1XLEAX	2094782
	<ul style="list-style-type: none"> • 连接方式 A 头: 插座, M8, 3 针, 弯头, A 编码 • 连接方式 B 头: 裸线端 • 信号种类: 传感器/激励元件电缆 • 电缆: 2 m, 3 芯, 无卤 PUR • 描述: 传感器/激励元件电缆, 无屏蔽 • 应用领域: 油/润滑剂区域, 输送带运转, 机器人 	YG8U13-020UA1XLEAX	2094794
	<ul style="list-style-type: none"> • 连接方式 A 头: 插座, M8, 3 针, 弯头, A 编码 • 连接方式 B 头: 裸线端 • 信号种类: 传感器/激励元件电缆 • 电缆: 2 m, 3 芯, 无卤 PUR • 描述: 传感器/激励元件电缆, 无屏蔽, LED 功能显示 • 提示: 仅适用于 PNP 传感器 • 应用领域: 油/润滑剂区域, 输送带运转, 机器人 	YI8U13-020UA1XLEAX	2095593

SICK 概览

SICK 是工业用智能传感器和传感技术解决方案的主要制造商之一。独特的产品和服务范围为安全有效地控制流程创造良好的基础,防止发生人身事故并且避免环境污染。

我们在诸多领域拥有丰富的经验,熟知其流程和要求。这样我们就可以用智能传感器为客户提供其所需。在欧洲、亚洲和北美洲的应用中心,我们会根据客户的需求测试并优化系统解决方案。SICK 是值得您信赖的供应商和研发合作伙伴。

周密的服务更加完善我们的订单:SICK 全方位服务在机器整个寿命周期中提供帮助并保证安全性和生产率。

这对我们来说就是“传感智能”。

与您全球通行:

联系人以及其它分公司所在地 → www.sick.com