



Technical specification:

Technische Daten:

Rated Voltage/ Bemessungsspannung:	30 V
IEC 61076-2-101	
Current rating/ Strombelastbarkeit:	1,5 A / 40°C
IEC 61076-2-101	
Insulation resistance/ Isolationswiderstand:	>=100 MΩ
IEC 60512	
Pollution degree/ Verschmutzungsgrad:	3/2
IEC 60664-1	
Degree of protection/ Schutzart:	IP 67, in mated condition/ im verschraubten Zustand
IEC 60529	
Temperature range/ Umgebungstemperatur:	-30°C ... +80°C
EN 60512-11-10	-40°C
EN 60512-11-4	-40°C ... +85°C
Mating cycles/ Steckzyklen:	>=100
IEC 60512-9a	

Cable specification:

Kabeleigenschaften:

Temperatur range/ Umgebungstemperatur:	-30°C ... +80°C
static/fest verlegt	-15°C ... +80°C
flexible/bewegt	-15°C ... +80°C

Materials/

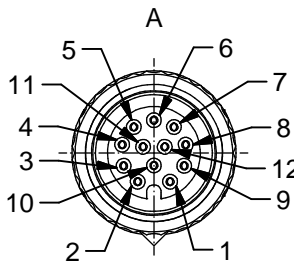
Werkstoffe:

Contact/ Kontakt:	CuZn, Ni b / Au 0,2 gal.
Contact carrier/ Kontaktträger:	PA, UL 94 V-0
Coupling nut/-screw Überwurfmutter/-schraube:	GD-Zn, Ni
Sealing/ Dichtung:	FPM
Moulding body/ Griffkörper:	TPU, UL 94 HB, grey/gra

Installation specification/

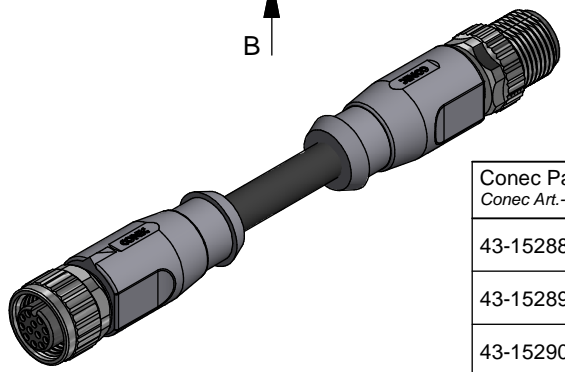
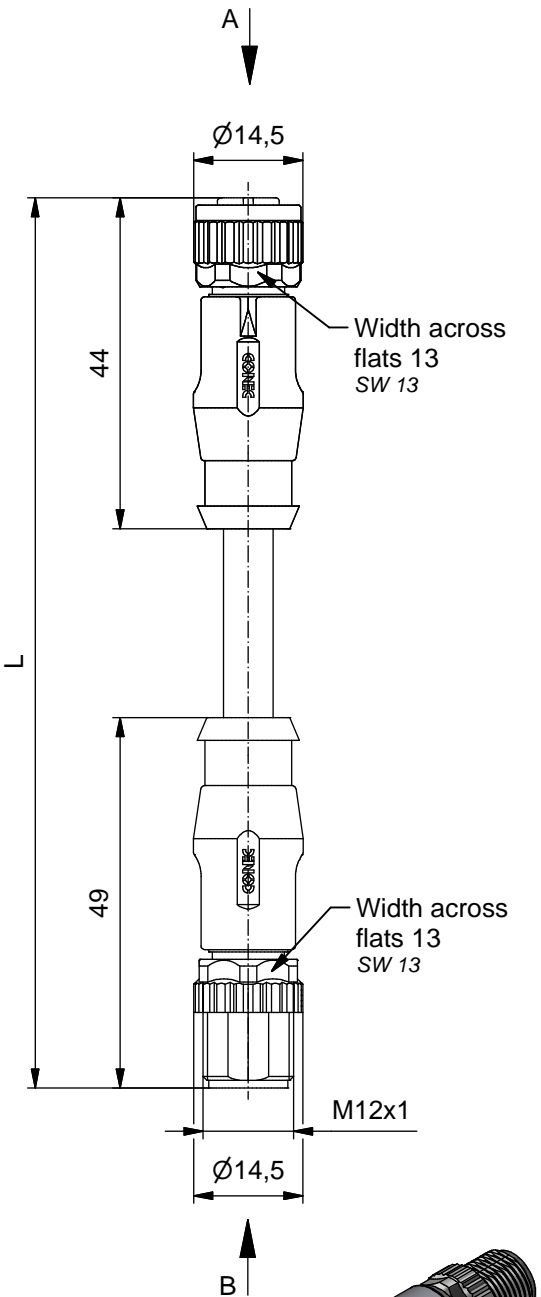
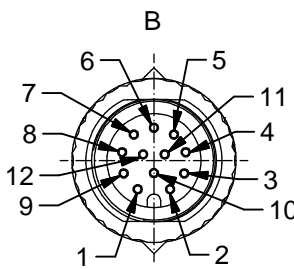
Montagedaten:

Recommended torque/ empfohlenes Drehmoment:	0,6 Nm
Conec Installation tool/ Montagewerkzeug:	Torque wrench/ Drehmomentschlüssel: 36-000200 Insert across flats13/ Steckeinsatz SW13: 36-000220



**Contact assignment/
Kontaktbelegung:**

1)	brown/braun	1
2)	blue/blau	2
3)	white/weiß	3
4)	green/grün	4
5)	pink/rosa	5
6)	yellow/gelb	6
7)	black/schwarz	7
8)	grey/grau	8
9)	red/rot	9
10)	violet/violett	10
11)	grey-pink/grau-rosa	11
12)	red-blue/rot-blau	12
Shielding coupling nut/-screw Schirmauflage Überwurfmutter/-schraube		



Conec Part no/ Conec Art.-Nr.:	Description/ Bezeichnung:	Length L/ Länge L:	Cable/ Kabel:
43-15288	SAL - 12S - RK12 - RS12 - 0,3 / G2	0,3m	TPU, UL 20549, black/schwarz, 12x0,14mm ² , Li9YF11Y Cable/Kabel: 781-G21120
43-15289	SAL - 12S - RK12 - RS12 - 0,6 / G2	0,6m	
43-15290	SAL - 12S - RK12 - RS12 - 1,5 / G2	1,5m	
43-15031	SAL - 12S - RK12 - RS12 - 3 / G2	3m	
43-xxxxxx	SAL - 12S - RK12 - RS12 - ... / G2	x	

tolerance of cable/ Kabeltoleranz:	L <= 4m: L + 40mm L > 4m: L + 1%
general tolerance/ Allgemeintoleranz:	0 ± 0,50mm 0,0 ± 0,25mm 0,00 ± 0,10mm * ± 5°
Index: d 29.04.2019 rch Ä19-0065	scale/Maßstab:
Status: Freigegeben	
RoHS & REACH compliant/konform	

dim. in mm	
Date/Datum	Name
drawn/gez. 08.06.11	Fromm
appd./gepr. 08.06.11	Mankopf



Connecting cable M12x1, 360°-shielding Female connector axial - male connector axial Verbindungsleitung M12x1,360°-Schirmung Kupplung axial - Stecker axial	
dwg no / Z.-nr.:	43K1A1387
DIN-A4	1 / 1

The reproduction, distribution and utilization of this document as well as the communication of its contents to others without express authorization is prohibited. Offenders will be held liable for the payment of damages. All rights reserved in the event of the grant of a patent, utility model or design. Weitergabe sowie Vervielfältigung dieses Dokuments, Verwertung und Mitteilung seines Inhalts sind verboten, soweit nicht ausdrücklich gestattet. Zuwiderhandlungen verpflichten zu Schadenersatz. Alle Rechte für den Fall der Patent-, Gebrauchsmuster- oder Geschmacksmustereintragung vorbehalten.

