



WTB4S-3P3162

W4

迷你型光电传感器

SICK
Sensor Intelligence.



图片可能存在偏差



订购信息

| 类型 | 订货号 |
|--------------|---------|
| WTB4S-3P3162 | 1042038 |

其他设备规格和配件 → www.sick.com/W4

详细技术参数

产品特点

| | | | | | | | |
|-----------|--|----|----------------------------|------|------|-----------|-------------------|
| 工作原理 | 漫反射光电传感器 | | | | | | |
| 工作原理详细信息 | 背景抑制功能 | | | | | | |
| 最大开关距离 | 4 mm ... 150 mm ¹⁾ | | | | | | |
| 感应距离 | 15 mm ... 150 mm ¹⁾ | | | | | | |
| 发射光束 | <table border="0"> <tr> <td>光源</td> <td>PinPoint-LED ²⁾</td> </tr> <tr> <td>光源种类</td> <td>可见红光</td> </tr> <tr> <td>光斑尺寸 (距离)</td> <td>Ø 6.5 mm (150 mm)</td> </tr> </table> | 光源 | PinPoint-LED ²⁾ | 光源种类 | 可见红光 | 光斑尺寸 (距离) | Ø 6.5 mm (150 mm) |
| 光源 | PinPoint-LED ²⁾ | | | | | | |
| 光源种类 | 可见红光 | | | | | | |
| 光斑尺寸 (距离) | Ø 6.5 mm (150 mm) | | | | | | |
| LED 特征值 | <table border="0"> <tr> <td>轴长</td> <td>650 nm</td> </tr> </table> | 轴长 | 650 nm | | | | |
| 轴长 | 650 nm | | | | | | |
| 设置 | 单示教按键 | | | | | | |

¹⁾ 具有 90% 漫反射比的扫描对象 (以 DIN 5033 标准白为基准)。

²⁾ 平均使用寿命: 100,000 小时, T_U = +25 °C.

安全技术参数

| | |
|-------------------------|---------|
| MTTF _D | 1,211 年 |
| DC _{avg} | 0 % |
| T _M (持续运行时间) | 20 年 |

电气参数

| | | | | | | | | | | | |
|-----------------|---|----|-----|------|----|-----------------|---------------|------|--------------------------|------|------------------------|
| 工作电压 U_B | 10 V DC ... 30 V DC ¹⁾ | | | | | | | | | | |
| 残余纹波 | $< 5 V_{SS}$ ²⁾ | | | | | | | | | | |
| 电流消耗 | 20 mA ³⁾ | | | | | | | | | | |
| 防护等级 | III | | | | | | | | | | |
| 数字输出 | <table border="0"> <tr> <td>类型</td> <td>PNP</td> </tr> <tr> <td>开关类型</td> <td>亮通</td> </tr> <tr> <td>输出电流 $I_{max.}$</td> <td>≤ 100 mA</td> </tr> <tr> <td>响应时间</td> <td>< 0.5 ms ⁴⁾</td> </tr> <tr> <td>开关频率</td> <td>1,000 Hz ⁵⁾</td> </tr> </table> | 类型 | PNP | 开关类型 | 亮通 | 输出电流 $I_{max.}$ | ≤ 100 mA | 响应时间 | < 0.5 ms ⁴⁾ | 开关频率 | 1,000 Hz ⁵⁾ |
| 类型 | PNP | | | | | | | | | | |
| 开关类型 | 亮通 | | | | | | | | | | |
| 输出电流 $I_{max.}$ | ≤ 100 mA | | | | | | | | | | |
| 响应时间 | < 0.5 ms ⁴⁾ | | | | | | | | | | |
| 开关频率 | 1,000 Hz ⁵⁾ | | | | | | | | | | |
| 保护电路 | A ⁶⁾ C ⁷⁾ D ⁸⁾ | | | | | | | | | | |

1) 限值.

2) 不得超过或低于 U_V 公差.

3) 无负荷.

4) 信号传输时间 (电阻负载时) .

5) 亮暗对比度为 1:1 时.

6) A = U_V 接口 (已采取反极性保护措施) .

7) C = 抑制干扰脉冲.

8) D = 抗过载电流和短路保护输出端.

机械参数

| | | | | | | | |
|---------------|--|-------|----------------------|------|----------|----------|---------|
| 设计构造 | 方形 | | | | | | |
| 结构型式详细信息 | 纤薄 | | | | | | |
| 尺寸(宽 x 高 x 深) | 12.2 mm x 41.8 mm x 17.3 mm | | | | | | |
| 接口 | 带插头的电缆, M8, 3 针 | | | | | | |
| 接口详细信息 | <table border="0"> <tr> <td>导线横截面</td> <td>0.14 mm²</td> </tr> <tr> <td>导线直径</td> <td>Ø 3.4 mm</td> </tr> <tr> <td>电缆长度 (L)</td> <td>100 mm</td> </tr> </table> | 导线横截面 | 0.14 mm ² | 导线直径 | Ø 3.4 mm | 电缆长度 (L) | 100 mm |
| 导线横截面 | 0.14 mm ² | | | | | | |
| 导线直径 | Ø 3.4 mm | | | | | | |
| 电缆长度 (L) | 100 mm | | | | | | |
| 材料 | <table border="0"> <tr> <td>外壳</td> <td>塑料, ABS</td> </tr> <tr> <td>前镜</td> <td>塑料, PMMA</td> </tr> <tr> <td>电缆</td> <td>塑料, PVC</td> </tr> </table> | 外壳 | 塑料, ABS | 前镜 | 塑料, PMMA | 电缆 | 塑料, PVC |
| 外壳 | 塑料, ABS | | | | | | |
| 前镜 | 塑料, PMMA | | | | | | |
| 电缆 | 塑料, PVC | | | | | | |
| 重量 | 30 g | | | | | | |

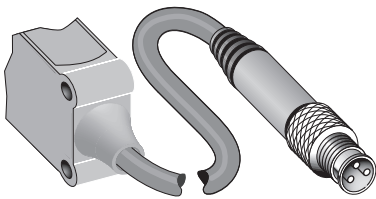
环境参数

| | |
|---------|------------------------------|
| 外壳防护等级 | IP67 IP66 |
| 运行环境温度 | -40 °C ... +60 °C |
| 仓库环境温度 | -40 °C ... +75 °C |
| UL 文件编号 | NRKH.E181493 & NRKH7.E181493 |

分类

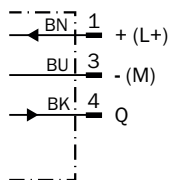
| | |
|----------------|----------|
| ECLASS 5.0 | 27270904 |
| ECLASS 5.1.4 | 27270904 |
| ECLASS 6.0 | 27270904 |
| ECLASS 6.2 | 27270904 |
| ECLASS 7.0 | 27270904 |
| ECLASS 8.0 | 27270904 |
| ECLASS 8.1 | 27270904 |
| ECLASS 9.0 | 27270904 |
| ECLASS 10.0 | 27270904 |
| ECLASS 11.0 | 27270904 |
| ECLASS 12.0 | 27270903 |
| ETIM 5.0 | EC002719 |
| ETIM 6.0 | EC002719 |
| ETIM 7.0 | EC002719 |
| ETIM 8.0 | EC002719 |
| UNSPSC 16.0901 | 39121528 |

连接类型



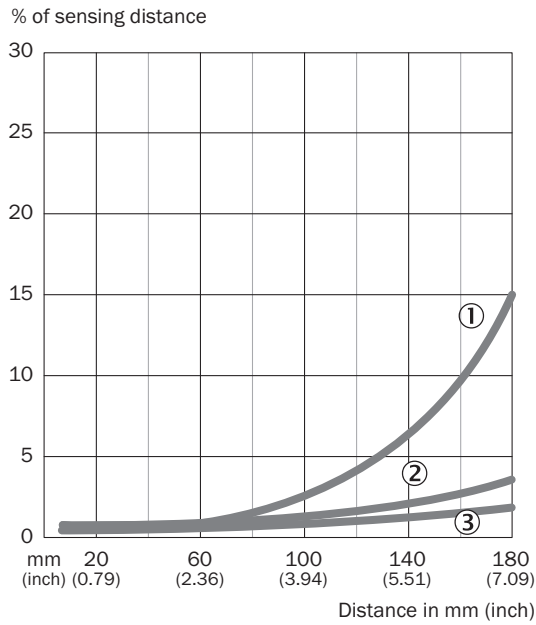
接线图

Cd-045



特征曲线

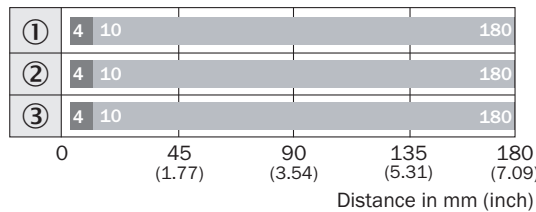
WTB4S-3, 180 mm



- ① 触发感应距离, 基于黑色, 6% 漫反射
- ② 触发感应距离, 基于灰色, 18% 漫反射
- ③ 触发感应距离, 基于白色, 90% 漫反射

触发感应距离图表

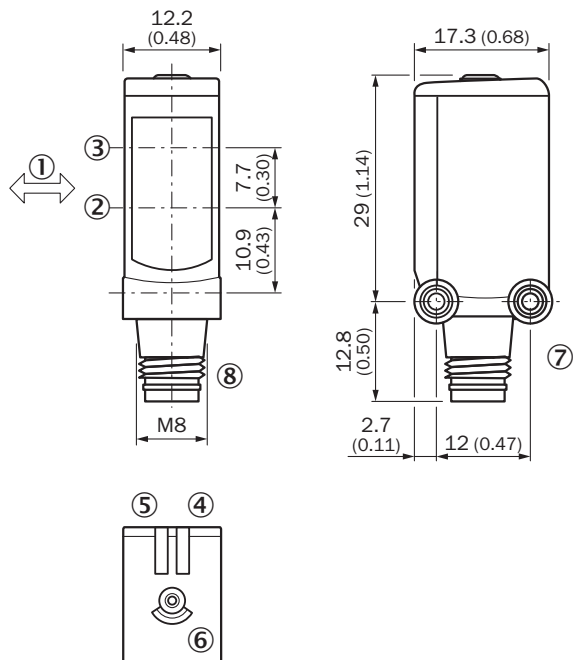
WTB4S-3, 180 mm



- Sensing range max.
- Sensing range
- ① 触发感应距离, 基于黑色, 6% 漫反射
- ② 触发感应距离, 基于灰色, 18% 漫反射
- ③ 触发感应距离, 基于白色, 90% 漫反射

尺寸图 (尺寸单位: mm)

WTB4S-3, 示教键



- ① 待测物体的优选方向
- ② 光轴, 接收器
- ③ 光轴, 发射器
- ④ 绿色 LED 指示灯: 供电电压激活
- ⑤ 黄色 LED 指示灯: 光接收状态
- ⑥ 示教按键
- ⑦ 安装螺纹 M3
- ⑧ 接口

推荐配件

其他设备规格和配件 → www.sick.com/W4

| | 简述 | 类型 | 订货号 |
|---|---|--------------------|---------|
| 固定支架和固定板 | | | |
|  | 用于墙面安装的安装支架, 不锈钢 1.4571, 含安装材料 | BEF-W4-A | 2051628 |
| 其他 | | | |
|  | <ul style="list-style-type: none"> • 连接方式 A 头: 插头, M8, 3 针, 直头, A 编码 • 描述: 无屏蔽 • 连接技术: 螺纹接线端 • 允许导体截面: 0.14 mm² ... 0.5 mm² | STE-0803-G | 6037322 |
|  | <ul style="list-style-type: none"> • 连接方式 A 头: 插座, M8, 3 针, 直头, A 编码 • 连接方式 B 头: 裸线端 • 信号种类: 传感器/激励元件电缆 • 电缆: 5 m, 3 芯, PVC • 描述: 传感器/激励元件电缆, 无屏蔽 • 应用领域: 化学品部位 | YF8U13-050VA1XLEAX | 2095884 |

SICK 概览

SICK 是工业用智能传感器和传感技术解决方案的主要制造商之一。独特的产品和服务范围为安全有效地控制流程创造良好的基础,防止发生人身事故并且避免环境污染。

我们在诸多领域拥有丰富的经验,熟知其流程和要求。这样我们就可以用智能传感器为客户提供其所需。在欧洲、亚洲和北美洲的应用中心,我们会根据客户的需求测试并优化系统解决方案。SICK 是值得您信赖的供应商和研发合作伙伴。

周密的服务更加完善我们的订单:SICK 全方位服务在机器整个寿命周期中提供帮助并保证安全性和生产率。

这对我们来说就是“传感智能”。

与您全球通行:

联系人以及其它分公司所在地 → www.sick.com