



特性

- 低输入功耗
- 低输入压差
- 低温度系数
- 高输入耐压: 40V
- 低静态电流: 1.8 μ A
- 高输出电流: 100mA
- 高输出精度: $\pm 1\%$ 、 $\pm 2\%$ (Typ.)
- 集成短路保护、输出过载保护功能

应用场景

- 电池供电设备
- 通信设备
- 消费类电子设备
- 音频/视频设备
- 家电产品供电系统
- 便携式计算机供电系统

概述

LK75XX 系列是一款基于 CMOS 工艺实现的低功耗高压稳压器，具有低压差和低静态电流的良好特性。该系列芯片允许输入电压高达 40V，且可输出 2.5V~5.0V 范围内的几个固定电压。芯片内置过流保护电路，可确保工作安全和使用寿命。

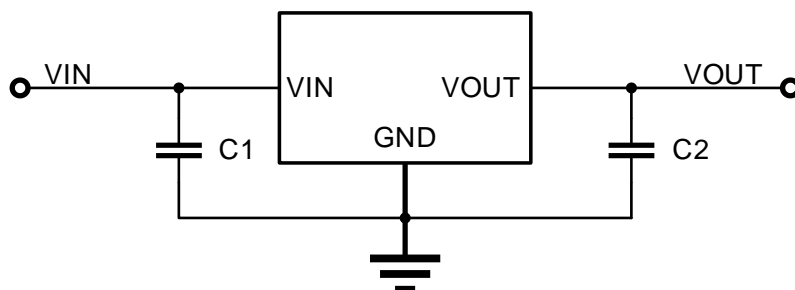
产品选型表

规格型号	输出电压	封装形式	丝印
LK7525-T/-M	2.5V	SOT23-3L/SOT89-3	7525/7525-1
LK7527-T/-M	2.7V	SOT23-3L/SOT89-3	7527/7527-1
LK7530-T/-M	3.0V	SOT23-3L/SOT89-3	7530/7530-1
LK7533-T/-M	3.3V	SOT23-3L/SOT89-3	7533/7533-1
LK7536-T/-M	3.6V	SOT23-3L/SOT89-3	7536/7536-1
LK7540-T/-M	4.0V	SOT23-3L/SOT89-3	7540/7540-1
LK7544-T/-M	4.4V	SOT23-3L/SOT89-3	7544/7544-1
LK7550-T/-M	5.0V	SOT23-3L/SOT89-3	7550/7550-1

注：-T 代表 SOT23-3 封装，印字为 75XX，-M 代表 SOT89-3 封装，印字为 75XX-1，

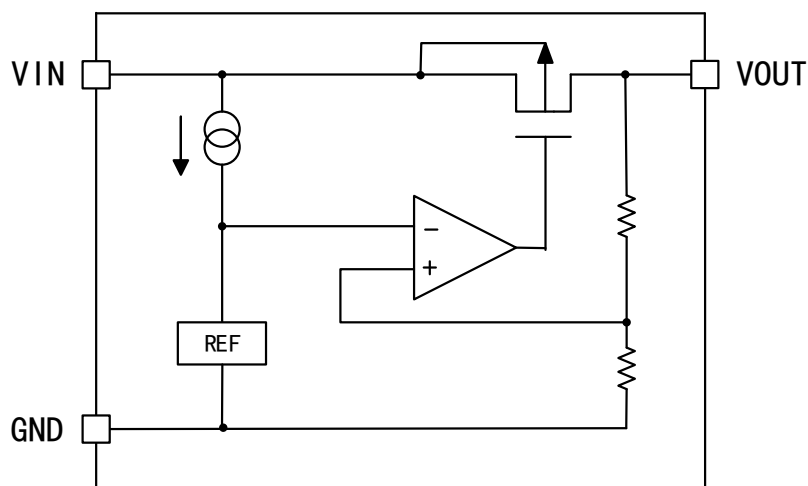
XX 代表输出电压。

典型应用

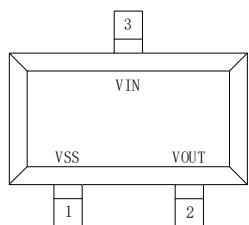


注：C1, C2 推荐使用 1-10 μ F。

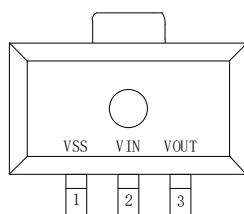
功能框图



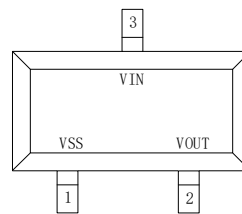
产品封装



SOT23-3
(TOP VIEW)



SOT89-3
(TOP VIEW)



SOT23
(TOP VIEW)

极限参数

参数	符号	极限值	单位
输入电压	V_{IN}	50	V
输出电流	I_{OUT}	120	mA
耗散功率	P_D	500 (SOT-89)	mW
工作温度	T_{OPR}	-40~+85	°C
存储温度	T_{STG}	-40~+125	°C
焊接温度	T_j	260	°C
静电等级	ESD (HBM)	2000	V

注：超过极限值规定范围的参数可能会对产品造成严重损坏，长期工作在极端条件下可能会影响产品的可靠性。

电气参数

LK7525-T/-M

参数	符号	条件	最小值	典型值	最大值	单位
输入电压	V_{IN}	--	--	--	40	V
输出电压	V_{OUT}	$V_{IN}=4.5V, I_{OUT}=10mA$	2.45	2.5	2.55	V
输出电流	I_{OUT}	$V_{IN}=4.5V$	80	--	100	mA
线性调整度	$\frac{\Delta V_{OUT}}{\Delta V_{IN} \cdot V_{OUT}}$	$3.5V \leq V_{IN} \leq 40V,$ $I_{OUT}=5mA$	--	0.05	0.2	%/V
负载调整度	ΔV_{OUT}	$V_{IN}=4.5V,$ $1mA \leq I_{OUT} \leq 100mA$	--	30	50	mV
最小压差	V_d	$I_{OUT}=100mA,$ $\Delta V_{OUT} = \pm 2\% \cdot V_{OUT}$	310	350	380	mV
静态电流	I_{SS}	$I_{OUT}=0mA$	--	1.8	3	uA
温度系数	$\frac{\Delta V_{OUT}}{\Delta T_a \cdot V_{OUT}}$	$V_{IN}=4.5V, I_{OUT}=10mA,$ $-40^\circ C \leq T_a \leq +85^\circ C$	--	± 50	± 100	ppm/°C

LK7527-T/-M

参数	符号	条件	最小值	典型值	最大值	单位
输入电压	V_{IN}	--	--	--	40	V
输出电压	V_{OUT}	$V_{IN}=4.7V, I_{OUT}=10mA$	2.646	2.7	2.754	V
输出电流	I_{OUT}	$V_{IN}=4.7V$	80	--	100	mA
线性调整度	$\frac{\Delta V_{OUT}}{\Delta V_{IN} \cdot V_{OUT}}$	$3.7V \leq V_{IN} \leq 40V,$ $I_{OUT}=5mA$	--	0.05	0.2	%/V
负载调整度	ΔV_{OUT}	$V_{IN}=4.7V,$ $1mA \leq I_{OUT} \leq 100mA$	--	30	50	mV
最小压差	V_d	$I_{OUT}=100mA,$ $\Delta V_{OUT} = \pm 2\% \cdot V_{OUT}$	310	350	380	mV
静态电流	I_{SS}	$I_{OUT}=0mA$	--	1.8	3	μA
温度系数	$\frac{\Delta V_{OUT}}{\Delta T_a \cdot V_{OUT}}$	$V_{IN}=4.7V, I_{OUT}=10mA,$ $-40^\circ C \leq T_a \leq +85^\circ C$	--	± 50	± 100	ppm/ $^\circ C$

LK7530-T/-M

参数	符号	条件	最小值	典型值	最大值	单位
输入电压	V_{IN}	--	--	--	40	V
输出电压	V_{OUT}	$V_{IN}=5.0V, I_{OUT}=10mA$	2.94	3.0	3.06	V
输出电流	I_{OUT}	$V_{IN}=5.0V$	80	--	100	mA
线性调整度	$\frac{\Delta V_{OUT}}{\Delta V_{IN} \cdot V_{OUT}}$	$4.0V \leq V_{IN} \leq 40V,$ $I_{OUT}=5mA$	--	0.05	0.2	%/V
负载调整度	ΔV_{OUT}	$V_{IN}=5.0V,$ $1mA \leq I_{OUT} \leq 100mA$	--	30	50	mV
最小压差	V_d	$I_{OUT}=100mA,$ $\Delta V_{OUT} = \pm 2\% \cdot V_{OUT}$	310	350	380	mV
静态电流	I_{SS}	$I_{OUT}=0mA$	--	1.8	3	μA
温度系数	$\frac{\Delta V_{OUT}}{\Delta T_a \cdot V_{OUT}}$	$V_{IN}=5.0V, I_{OUT}=10mA,$ $-40^\circ C \leq T_a \leq +85^\circ C$	--	± 50	± 100	ppm/ $^\circ C$

LK7533-T/-M

参数	符号	条件	最小值	典型值	最大值	单位
输入电压	V_{IN}	--	--	--	40	V
输出电压	V_{OUT}	$V_{IN}=5.3V, I_{OUT}=10mA$	3.234	3.3	3.366	V
输出电流	I_{OUT}	$V_{IN}=5.3V$	80	--	100	mA
线性调整度	$\frac{\Delta V_{OUT}}{\Delta V_{IN} \cdot V_{OUT}}$	$4.3V \leq V_{IN} \leq 40V,$ $I_{OUT}=5mA$	--	0.05	0.2	%/V
负载调整度	ΔV_{OUT}	$V_{IN}=5.3V,$ $1mA \leq I_{OUT} \leq 100mA$	--	30	50	mV
最小压差	V_d	$I_{OUT}=100mA,$ $\Delta V_{OUT} = \pm 2\% \cdot V_{OUT}$	310	350	380	mV
静态电流	I_{SS}	$I_{OUT}=0mA$	--	1.8	3	μA
温度系数	$\frac{\Delta V_{OUT}}{\Delta T_a \cdot V_{OUT}}$	$V_{IN}=5.3V, I_{OUT}=10mA,$ $-40^\circ C \leq T_a \leq +85^\circ C$	--	± 50	± 100	ppm/ $^\circ C$

LK7536-T/-M

参数	符号	条件	最小值	典型值	最大值	单位
输入电压	V_{IN}	--	--	--	40	V
输出电压	V_{OUT}	$V_{IN}=5.6V, I_{OUT}=10mA$	3.528	3.6	3.672	V
输出电流	I_{OUT}	$V_{IN}=5.6V$	80	--	100	mA
线性调整度	$\frac{\Delta V_{OUT}}{\Delta V_{IN} \cdot V_{OUT}}$	$4.6V \leq V_{IN} \leq 40V,$ $I_{OUT}=5mA$	--	0.05	0.2	%/V
负载调整度	ΔV_{OUT}	$V_{IN}=5.6V,$ $1mA \leq I_{OUT} \leq 100mA$	--	30	50	mV
最小压差	V_d	$I_{OUT}=100mA,$ $\Delta V_{OUT} = \pm 2\% \cdot V_{OUT}$	310	350	380	mV
静态电流	I_{SS}	$I_{OUT}=0mA$	--	1.8	3	μA
温度系数	$\frac{\Delta V_{OUT}}{\Delta T_a \cdot V_{OUT}}$	$V_{IN}=5.6V, I_{OUT}=10mA,$ $-40^\circ C \leq T_a \leq +85^\circ C$	--	± 50	± 100	ppm/ $^\circ C$

LK7540-T/-M

参数	符号	条件	最小值	典型值	最大值	单位
输入电压	V_{IN}	--	--	--	40	V
输出电压	V_{OUT}	$V_{IN}=6.0V, I_{OUT}=10mA$	3.92	4	4.08	V
输出电流	I_{OUT}	$V_{IN}=6.0V$	80	--	100	mA
线性调整度	$\frac{\Delta V_{OUT}}{\Delta V_{IN} \cdot V_{OUT}}$	$5.0V \leq V_{IN} \leq 40V,$ $I_{OUT}=5mA$	--	0.05	0.2	%/V
负载调整度	ΔV_{OUT}	$V_{IN}=6.0V,$ $1mA \leq I_{OUT} \leq 110mA$	--	30	50	mV
最小压差	V_d	$I_{OUT}=100mA,$ $\Delta V_{OUT}=\pm 2\%$	310	350	380	mV
静态电流	I_{SS}	$I_{OUT}=0mA$	--	1.8	3	μA
温度系数	$\frac{\Delta V_{OUT}}{\Delta T_a \cdot V_{OUT}}$	$V_{IN}=6.0V, I_{OUT}=10mA,$ $-40^\circ C \leq T_a \leq +85^\circ C$	--	± 50	± 100	ppm/ $^\circ C$

LK7544-T/-M

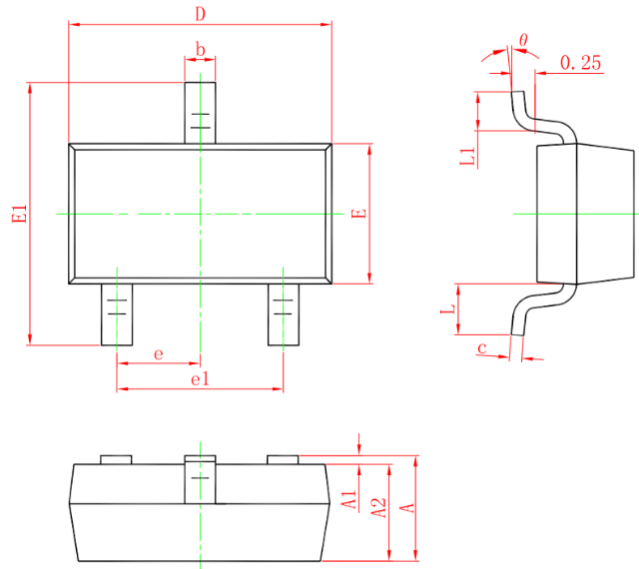
参数	符号	条件	最小值	典型值	最大值	单位
输入电压	V_{IN}	--	--	--	40	V
输出电压	V_{OUT}	$V_{IN}=6.4V, I_{OUT}=10mA$	4.312	4.4	4.488	V
输出电流	I_{OUT}	$V_{IN}=6.4V$	80	--	100	mA
线性调整度	$\frac{\Delta V_{OUT}}{\Delta V_{IN} \cdot V_{OUT}}$	$5.4V \leq V_{IN} \leq 40V,$ $I_{OUT}=5mA$	--	0.05	0.2	%/V
负载调整度	ΔV_{OUT}	$V_{IN}=6.4V,$ $1mA \leq I_{OUT} \leq 110mA$	--	30	50	mV
最小压差	V_d	$I_{OUT}=100mA,$ $\Delta V_{OUT}=\pm 2\%$	310	350	380	mV
静态电流	I_{SS}	$I_{OUT}=0mA$	--	1.8	3	μA
温度系数	$\frac{\Delta V_{OUT}}{\Delta T_a \cdot V_{OUT}}$	$V_{IN}=6.4V, I_{OUT}=10mA,$ $-40^\circ C \leq T_a \leq +85^\circ C$	--	± 50	± 100	ppm/ $^\circ C$

LK7550-T/-M

参数	符号	条件	最小值	典型值	最大值	单位
输入电压	V_{IN}	--	--	--	40	V
输出电压	V_{OUT}	$V_{IN}=7.0V, I_{OUT}=10mA$	4.9	5.0	5.1	V
输出电流	I_{OUT}	$V_{IN}=7.0V$	80	--	100	mA
线性调整度	$\frac{\Delta V_{OUT}}{\Delta V_{IN} \cdot V_{OUT}}$	$6.0V \leq V_{IN} \leq 40V,$ $I_{OUT}=5mA$	--	0.05	0.2	%/V
负载调整度	ΔV_{OUT}	$V_{IN}=7.0V,$ $1mA \leq I_{OUT} \leq 110mA$	--	30	50	mV
最小压差	V_d	$I_{OUT}=100mA,$ $\Delta V_{OUT}=\pm 2\%$	310	350	380	mV
静态电流	I_{SS}	$I_{OUT}=0mA$	--	1.8	3	μA
温度系数	$\frac{\Delta V_{OUT}}{\Delta T_a \cdot V_{OUT}}$	$V_{IN}=7.0V, I_{OUT}=10mA,$ $-40^\circ C \leq T_a \leq +85^\circ C$	--	± 50	± 100	ppm/ $^\circ C$

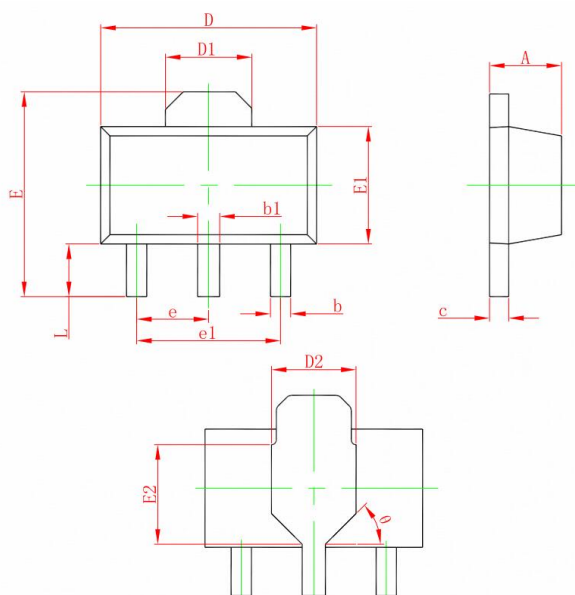
封装信息

SOT23-3



符号	公制单位 (mm)		英制单位 (inch)	
	Min.	Max.	Min.	Max.
A	1.050	1.250	0.041	0.049
A1	0.000	0.100	0.000	0.004
A2	1.050	1.150	0.041	0.045
b	0.300	0.500	0.012	0.020
c	0.100	0.200	0.004	0.008
D	2.820	3.020	0.111	0.119
E	1.500	1.700	0.059	0.067
E1	2.650	2.950	0.104	0.116
e	0.950 Typ.		0.037 Typ.	
e1	1.800	2.000	0.071	0.790
L1	0.600		0.024	
L	0.300	0.600	0.012	0.024
θ	0°	8°	0°	8°

SOT89-3



符号	公制单位 (mm)		英制单位 (inch)	
	Min.	Max.	Min.	Min.
A	1.400	1.600	0.055	0.063
b	1.320	0.520	0.013	0.020
b1	0.380	0.580	0.015	0.023
c	0.350	0.440	0.014	0.017
D	4.400	4.600	0.173	0.181
D1	1.550		0.061	
D2	1.750		0.069	
E1	3.940	4.250	0.155	0.167
E	2.300	2.600	0.091	0.102
E2	1.900		0.075	
e	1.500 Typ.		0.060 Typ.	
e1	3.000 Typ.		0.118 Typ.	
L	0.900	1.200	0.035	0.047
θ	45°		45°	