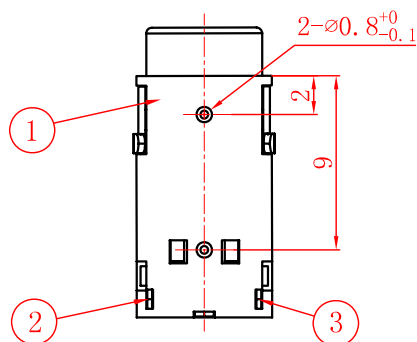
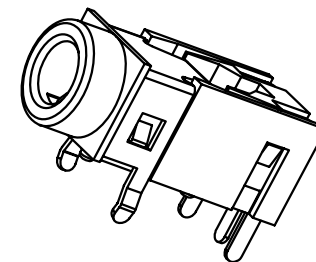
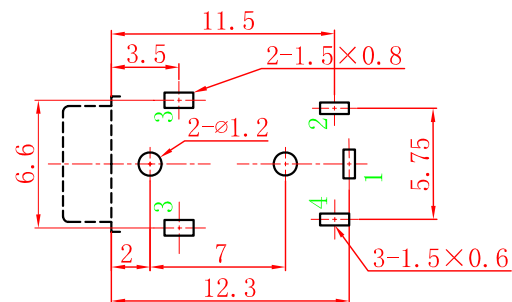
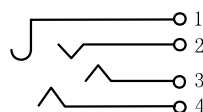


线路板开孔尺寸

TOP VIEW



电路原理图



技术特性:

使用条件: $-30 \sim 70^{\circ}$

额定负荷: DC30V 0.5A

接触电阻: $\leq 0.03\Omega$

绝缘电阻: $\geq 100M\Omega$ DC250V

耐压: AC500V(50Hz)/min

插拔力: 3~20N

寿命: 5000次

容许公差 GENERAL TOLERANCE						深圳市金航标电子有限公司		www.kinghelm.com.cn	
X.X ± 0.1						KH-PJ-322		0755-28190160	
X.XX ± 0.05						型号: Model: 耳机插座 PJ-322 插脚			
X.XXX ± 0.005						料号: Part Number:			
角度公差 ANGLE TOLERANCE						单位 UNIT		张数 SHEET	
X.° $\pm 5.0^{\circ}$						mm		1/1	
X.X° $\pm 3.0^{\circ}$						比例 SCALE		4:1	
X.XX° $\pm 1.0^{\circ}$						版本 REV		A	
5	中脚	磷铜带 T=0.25mm	1	铜锡					
4	盖脚	磷铜带 T=0.30mm	1	铜锡	修正 REVISION				
3	短脚	磷铜带 T=0.25mm	1	铜锡	绘制 DRAWN 15-6/12				
2	长脚	磷铜带 T=0.25mm	1	铜锡	设计 DES' D 15-6/12				
1	基座	PBT 工程塑料	1	配色	校对 CHK' D 15-6/12				
序号	名称	材料	数量	镀层/颜色	核准 APP' D 15-6/12				