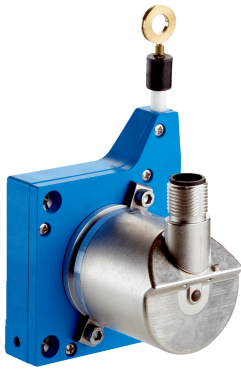


BCG05-C1QM0199

EcoLine

拉线编码器

SICK
Sensor Intelligence.



订购信息

类型	订货号
BCG05-C1QM0199	1068865

包含在随附配件内: AHM36A-SDCC014x12 (1), MRA-G055-101D4 (1)

产品在组装后交付。单个组件的更多技术数据

其他设备规格和配件 → www.sick.com/EcoLine



详细技术参数

性能

测量范围	0 m ... 1.25 m
编码器	绝对值型编码器
分辨率 (拉线盒 + 编码器)	0.01 mm ^{1) 2)}
重复精度	≤ 0.2 mm ³⁾
线性度	≤ ± 2 mm ³⁾
滞后	≤ 0.4 mm ³⁾

¹⁾ 所示值已取整。

²⁾ 以 BCG08 PROFINET 为例计算: 230 mm (每圈拉线长度——见机械参数) : 262144 (每圈步数) = 0.001 mm (拉线 + 编码器的组合分辨率)。

³⁾ 数值与拉线盒相关。

接口

通讯接口	CANopen
可编程/参数化	✓

电气参数

连接类型	插头, M12, 5 针, 通用
供电电压	10 V ... 30 V
功耗	≤ 1.5 W (无负荷)
MTTFd: 危险故障间隔时间	270 年 (EN ISO 13849-1) ¹⁾

¹⁾ 本产品是标准产品, 而不是一个按照机械指令制作的安全部件。计算基于组件的额定负荷、40°C 的平均环境温度、8760 小时/年的使用频率。所有电子故障均被视为危险故障。详细信息请参见编号为 8015532 的文档。

机械参数

重量	0.2 kg
拉线绳材料	高灵活性的 V4A 1.4401 不锈钢拉绳/ PA 涂层
拉线绳直径	0.45 mm

¹⁾ 该值在环境温度为 25 °C 时测得。温度变化时, 该值或有偏差。

²⁾ 平均值取决于负载形式。

³⁾ 使用寿命取决于负荷类型。影响因素包括: 环境条件、安装情况、所使用的测量范围、移动速度以及加速度。

重量 (拉线绳)	0.58 g/m
拉线盒外壳材料	塑料, 改性聚苯醚
弹簧回弹力	1 N ... 1.4 N ¹⁾
拉线绳每圈长度	150 mm
拉线盒使用寿命	Typ. 1,000,000 循环 ^{2) 3)}
拉线绳实际长度	1.45 m
拉线绳加速度	10 m/s ²
调节速度	6 m/s
集成编码器	AHM36 CANopen, AHM36A-SDCC014x12, 1067977
集成拉线盒	MRA-G055-101D4, 5324019

1) 该值在环境温度为 25 °C 时测得。温度变化时, 该值或有偏差。

2) 平均值取决于负载形式。

3) 使用寿命取决于负荷类型。影响因素包括: 环境条件、安装情况、所使用的测量范围、移动速度以及加速度。

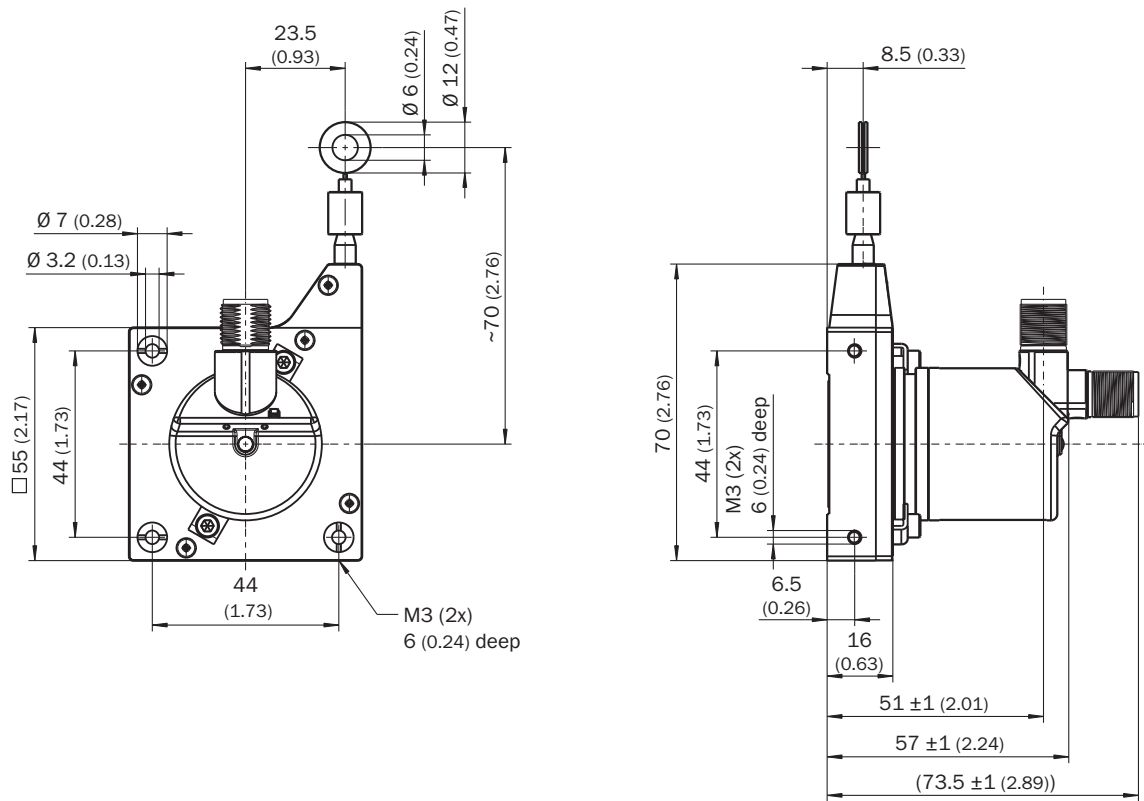
环境参数

电磁兼容性	根据 EN 61000-6-2 和 EN 61000-6-3
外壳防护等级	IP50, 集成拉线盒 IP66, 编码器 (IEC 60529) IP67, 编码器 (IEC 60529)
运行温度范围	-30 °C ... +70 °C

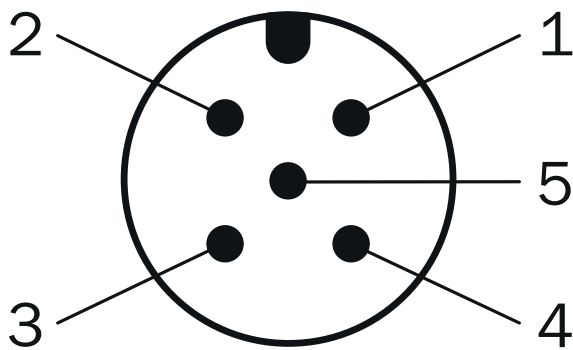
分类

ECLASS 5.0	27270590
ECLASS 5.1.4	27270590
ECLASS 6.0	27270590
ECLASS 6.2	27270590
ECLASS 7.0	27270590
ECLASS 8.0	27270590
ECLASS 8.1	27270590
ECLASS 9.0	27270590
ECLASS 10.0	27270613
ECLASS 11.0	27270503
ECLASS 12.0	27270503
ETIM 5.0	EC001486
ETIM 6.0	EC001486
ETIM 7.0	EC001486
ETIM 8.0	EC001486
UNSPSC 16.0901	41112113

尺寸图 (尺寸单位: mm)



引脚分配




针	信号	导线颜色 (电缆连接)	功能
1	CAN Shield	白色	屏蔽
2	VDC	红色	供电电压 编码器 10 V DC ... 30 V DC
3	GND/CAN GND	蓝色	0 V (GND)
4	CAN high	黑色	CAN 信号
5	CAN low	粉色	CAN 信号

针	信号	导线颜色 (电缆连接)	功能
外壳	-	-	屏幕

推荐配件

其他设备规格和配件 → www.sick.com/EcoLine

	简述	类型	订货号
线缆牵引机构			
	用于带 6 mm 轴的伺服法兰的 EcoLine 线缆牵引机构, 测量范围 0 m ... 1.25 m	MRA-G055-101D4	5324019
编程及配置工具			
	手持式编程设备, 用于可编程的 SICK 编码器 AHS/AHM36 CANopen、倾斜传感器 TMS/TMM61 CANopen、TMS/TMM88 CANopen、带 AHS/AHM36 CANopen 的 TMS/TMM88 模拟和拉线编码器。尺寸紧凑轻巧, 操作直观。	PGT-12-Pro	1076313
分配器			
	<ul style="list-style-type: none"> 连接方式 A 头: 插座, M12, 5 针, A 编码 连接方式 B 头: 插头, M12, 5 针, A 编码 连接方式 C 头: 插座, M12, 5 针, A 编码 描述: 用于同时连接到发射器和接收器上的 T 块, 将来自开关柜的电缆分配到发射器和接收器 提示: 5 针 	DSC-1205T000025KM0	6030664
	<ul style="list-style-type: none"> 连接方式 A 头: 插座, M12, 5 针, 直头, A 编码 连接方式 B 头: 插座, M12, 5 针, 直头, A 编码 信号种类: CAN, Power 电缆: 0.5 m, 5 芯 描述: CAN, Power, Y 型 CAN 电缆 	Y 型 CAN 电缆	6027647
插头和电缆			
	<ul style="list-style-type: none"> 连接方式 A 头: 插头, M12, 5 针, 直头 信号种类: CANopen 描述: CANopen, 无屏蔽, CAN 插头, 带终端电阻 	CAN 插头	6021167
	<ul style="list-style-type: none"> 连接方式 A 头: 插座, M12, 5 针, 直头, A 编码 连接方式 B 头: 插头, M12, 5 针, 直头, A 编码 信号种类: 现场总线, CANopen, DeviceNet™ 电缆: 2 m, 4 芯, 无卤 PUR 描述: 现场总线, CANopen, DeviceNet™, 屏蔽 应用领域: 输送带运转, 油/润滑剂区域 	YF2A15-020C1BM2A15	2106279
	<ul style="list-style-type: none"> 连接方式 A 头: 插座, M12, 5 针, 直头, A 编码 连接方式 B 头: 插头, M12, 5 针, 直头, A 编码 信号种类: 现场总线, CANopen, DeviceNet™ 电缆: 5 m, 4 芯, 无卤 PUR 描述: 现场总线, CANopen, DeviceNet™, 屏蔽 应用领域: 输送带运转, 油/润滑剂区域 	YF2A15-050C1BM2A15	2106281
	<ul style="list-style-type: none"> 连接方式 A 头: 插座, M12, 5 针, 直头, A 编码 连接方式 B 头: 插头, M12, 5 针, 直头, A 编码 信号种类: 现场总线, CANopen, DeviceNet™ 电缆: 10 m, 4 芯, 无卤 PUR 描述: 现场总线, CANopen, DeviceNet™, 屏蔽 应用领域: 输送带运转, 油/润滑剂区域 	YF2A15-100C1BM2A15	2106282

	简述	类型	订货号
	<ul style="list-style-type: none"> 连接方式 A 头: 裸线端 连接方式 B 头: 裸线端 信号种类: CANopen, DeviceNet™ 电缆: 4 芯, 双绞线 描述: CANopen, DeviceNet™, 屏蔽 提示: 缆芯屏蔽 AL-PT-膜, C-屏蔽屏镀锌 供货范围: 按米销售 	LTG-2804-MW	6028328
	<ul style="list-style-type: none"> 连接方式 A 头: 插座, M12, 5 针, 直头 信号种类: CANopen, DeviceNet™ 描述: CANopen, DeviceNet™, 屏蔽, A 头: 插座, M12, 5 针, 直头, 已屏蔽, 用于电缆直径 4.5 mm ~ 7 mm, B 头: - 连接技术: 螺纹接线端 允许导体截面: $\leq 0.75 \text{ mm}^2$ 	DOS-1205-GA	6027534
	<ul style="list-style-type: none"> 连接方式 A 头: 插头, M12, 5 针, 直头, A 编码 信号种类: CANopen, DeviceNet™ 描述: CANopen, DeviceNet™, 屏蔽, A 头: 插头, M12, 5 针, 直头, A 编码, 已屏蔽, 用于电缆直径 4 mm ~ 8 mm, B 头: - 连接技术: 螺纹接线端 允许导体截面: $\leq 0.75 \text{ mm}^2$ 	STE-1205-GA	6027533
	<ul style="list-style-type: none"> 连接方式 A 头: 插座, M12, 5 针, 直头, A 编码 连接方式 B 头: 裸线端 信号种类: 现场总线, CANopen, DeviceNet™ 电缆: 2 m, 4 芯, 无卤 PUR 描述: 现场总线, CANopen, DeviceNet™, 屏蔽 应用领域: 输送带运转, 油/润滑剂区域 	YF2A15-020C1BXLEAX	2106283
	<ul style="list-style-type: none"> 连接方式 A 头: 插座, M12, 5 针, 直头, A 编码 连接方式 B 头: 裸线端 信号种类: 现场总线, CANopen, DeviceNet™ 电缆: 5 m, 4 芯, 无卤 PUR 描述: 现场总线, CANopen, DeviceNet™, 屏蔽 应用领域: 输送带运转, 油/润滑剂区域 	YF2A15-050C1BXLEAX	2106284
	<ul style="list-style-type: none"> 连接方式 A 头: 插座, M12, 5 针, 直头, A 编码 连接方式 B 头: 裸线端 信号种类: 现场总线, CANopen, DeviceNet™ 电缆: 10 m, 4 芯, 无卤 PUR 描述: 现场总线, CANopen, DeviceNet™, 屏蔽 应用领域: 输送带运转, 油/润滑剂区域 	YF2A15-100C1BXLEAX	2106286
法兰			
	用于 EcoLine 线缆牵引机构的法兰适配器, 使 20 mm 定心轴环圆型夹紧法兰适配 50 mm 伺服法兰, 铝, 含 3 个 M3 x 10 沉头螺钉	BEF-FA-020-050-007	2073774

SICK 概览

SICK 是工业用智能传感器和传感技术解决方案的主要制造商之一。独特的产品和服务范围为安全有效地控制流程创造良好的基础,防止发生人身事故并且避免环境污染。

我们在诸多领域拥有丰富的经验,熟知其流程和要求。这样我们就可以用智能传感器为客户提供其所需。在欧洲、亚洲和北美洲的应用中心,我们会根据客户的需求测试并优化系统解决方案。SICK 是值得您信赖的供应商和研发合作伙伴。

周密的服务更加完善我们的订单:SICK 全方位服务在机器整个寿命周期中提供帮助并保证安全性和生产率。

这对我们来说就是“传感智能”。

与您全球通行:

联系人以及其它分公司所在地 → www.sick.com