

REV.	DATE	DCN NO.	DESCRIPTION	DR.	CHK.	APPD.	APPD.
2	19.May.2009	066789	CHANGED FORM ETC.		Y.ITOU		Y.MIZUSAWA
3	29.Oct.2009	068879	DELETE UL NOTATION.		Y.ITOU		Y.MIZUSAWA

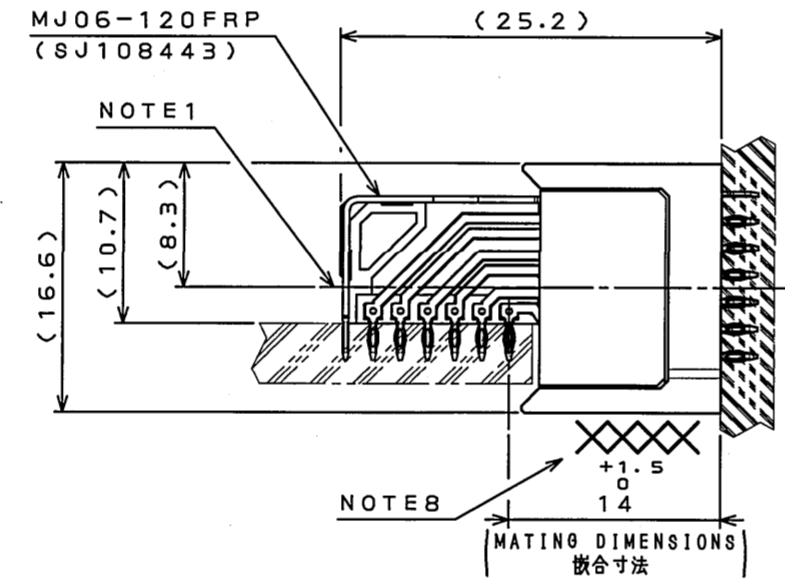
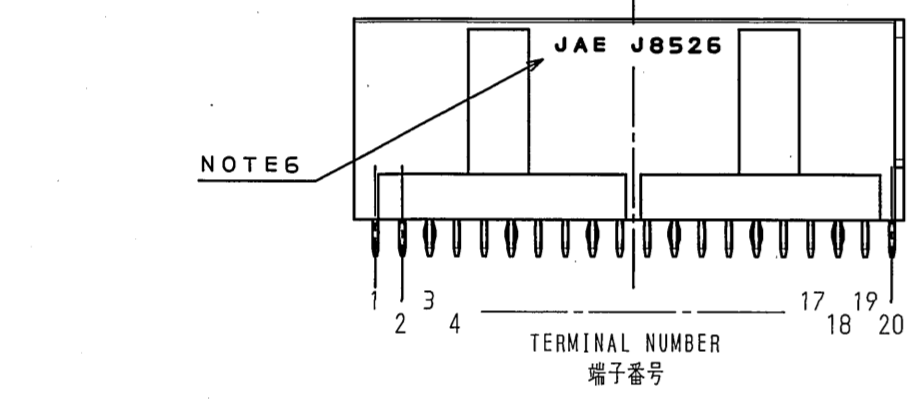
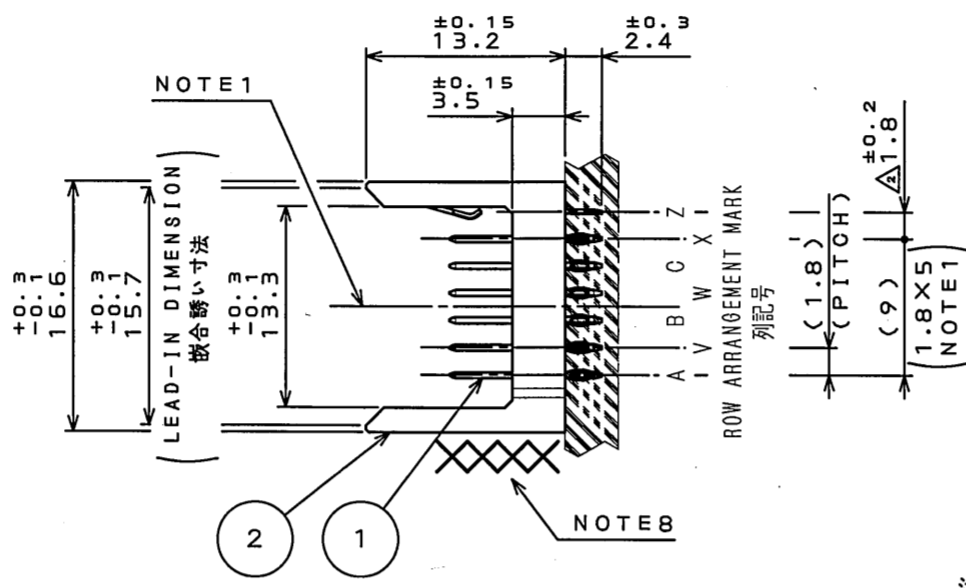
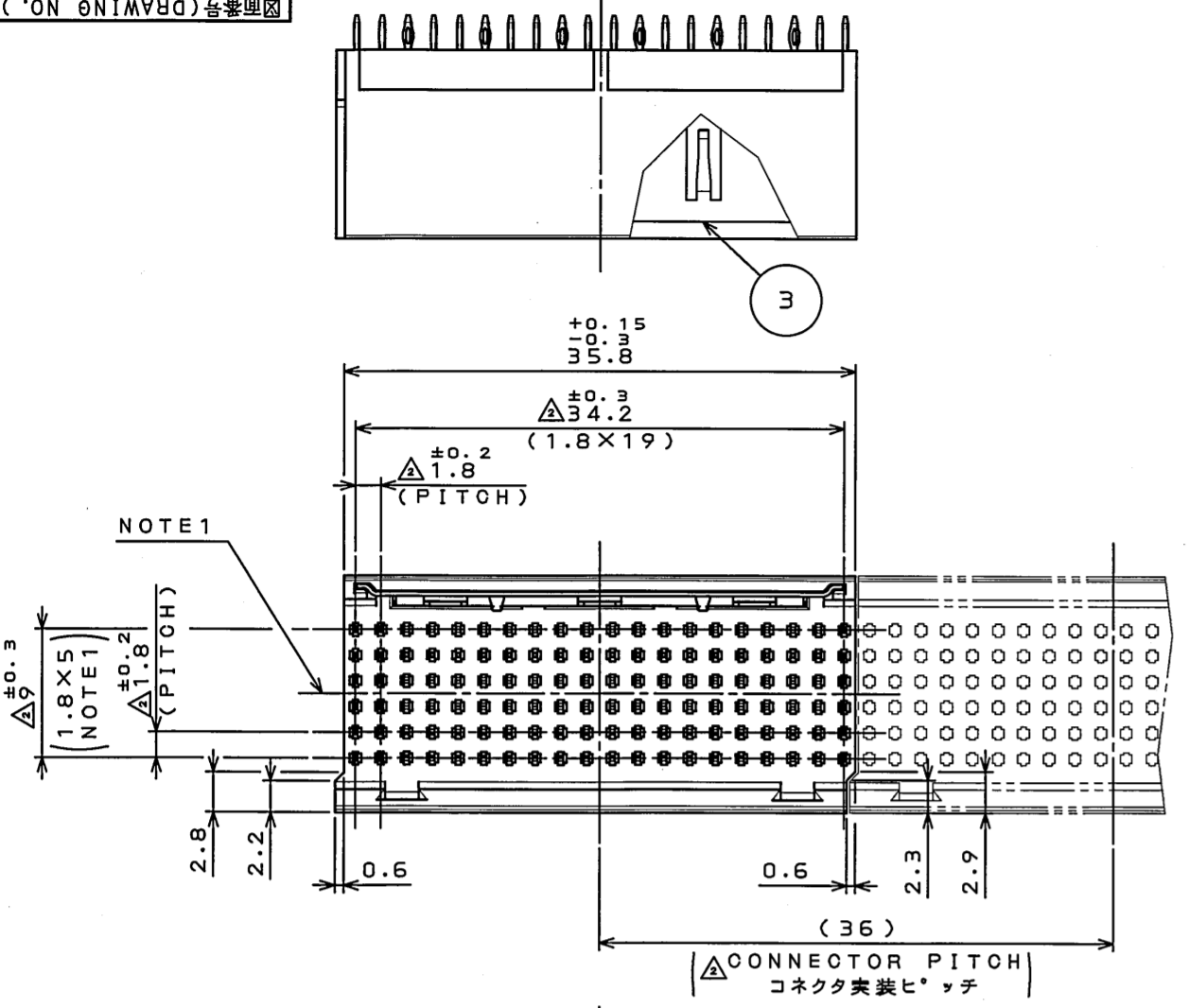


FIG.1 MATED CONDITION (REF.)  
嵌合状態図(参考)

- NOTE1. THIS LINE IS A CENTERLINE OF TOTAL-PITCH: 9 (1.8X5).  
 2. TABLE 1 SHOWS P.C.B. THROUGH-HOLE SIZE.  
 3. [Hatched Area]: CONNECTOR MOUNTING AREA (FIG.3 REF.).  
 4. [Circle with X]: THE 6 THROUGH-HOLES IN Z-ROW IS SHORT-CIRCUITED (FIG.3 REF.).  
 5. PLATING THICKNESS  
 CONTACT AREA : GOLD (0.1μm MIN.) OVER NICKEL (1.5~5.0μm) PLATING.  
 PRESS-FIT AREA : GOLD (0.03μm MIN.) OVER NICKEL (1.5~5.0μm) PLATING.  
 6. COMPANY LOGO "JAE" AND PRODUCTION LOT NUMBER AS INDICATED.

( LOT NUMBER DISPLAY EXAMPLE ) J A E J 8 5 2 6 Δ  
 ロット番号表示例

DAY(01~31)  
 生産日表示  
 MONTH(RESPECTIVELY OCT:0,NOV:X,DEC:Y)  
 月表示(10月:0,11月:X,12月:Y)  
 YEAR(LAST DIGIT ONLY)  
 年表示(西暦末尾)  
 PRODUCT CODE  
 製造コード  
 COMPANY LOGO  
 社標

7. NOTE IT IN DIRECTION OF THE CONNECTOR (FIG.2 REF.).  
 8. [X-Mark]: THE GUIDE-WAY SIDE

- 注1. 寸法9 (1.8X5)の中心線を示す。  
 2. スルーホール仕様をTABLE 1に示す。  
 3. [Hatched Area]はコネクタ実装領域を示す(FIG.3 参照)。  
 4. [Circle with X]内のZ列のスルーホールは、コネクタ構造上同一端子である(FIG.3 参照)。  
 5. めっき仕様  
 接触部: ニッケル(1.5~5.0μm)上 金めっき(0.1μm以上)  
 結線部: ニッケル(1.5~5.0μm)上 金フラッシュめっき(0.03μm以上)  
 6. 図示の位置に社標、ロット番号を表示する。  
 7. 図示のガイドに沿って、嵌合すること(FIG.2 参照)。  
 8. [X-Mark]は、嵌合ガイド側を示す。

M J 0 6 - 1 2 0 M S P - A 0 - A  
 PRODUCT IDENTIFICATION MARK 製品識別記号

APPLICABLE P.C.B THICKNESS 適合基板厚さ  
 0: FOR t3.5±0.3 AND t5.0±0.4 [mm] 0: t3.5±0.3, t5.0±0.4 [mm]  
 3: FOR t3.5±0.3 [mm] ONLY 3: t3.5±0.3 [mm]  
 5: FOR t5.0±0.4 [mm] ONLY 5: t5.0±0.4 [mm]

INSULATOR STYLE インシュレータ形状  
 A: FOR ANGLE-SOCKET A: 対アングソケット  
 H: FOR HARNESS-SOCKET H: 対ハーネスソケット

TERMINATION STYLE 結線方式  
 P: PRESS-FIT P: プレスフィット  
 H: HARNESS H: ハーネス

CONNECTING DIRECTION 接続方向  
 R: RIGHT-ANGLE R: ライトアング  
 S: STRAIGHT S: ストレート

PRODUCT STYLE 製品形態  
 F: SOCKET-CONTACT F: ソケットコンタクト  
 M: PIN-CONTACT M: ピンコンタクト  
 S: SHROUD S: ショウド  
 C: HARNESS-CLIP C: ハーネスクリップ

NUMBER OF CONTACTS 芯数

SERIES シリーズ名 DESIGNATION 命名法

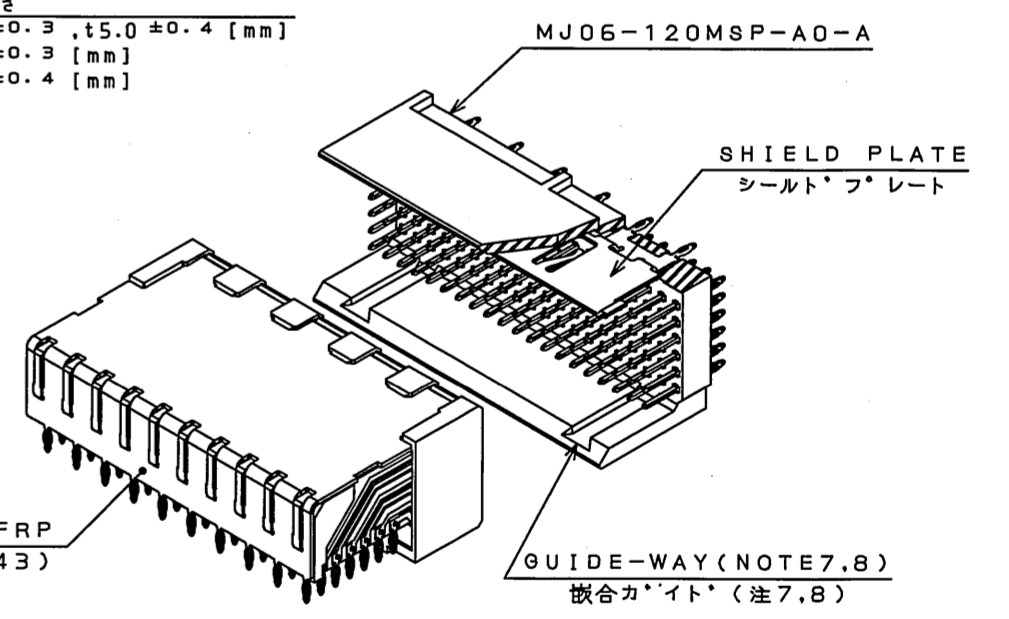


FIG.2 MATED METHOD (REF.)  
嵌合方法(参考)

TABLE 1 P.C.B. THROUGH-HOLE SIZE (REF.)  
基板スルーホール寸法(参考)

FINISHED HOLE DIAMETER (GOLD OVER COPPER PLATING) 仕上がり径 (銅上Auフラッシュめっき)	±0.05 φ 0.6 [mm]
STARTED DRILL DIAMETER ドリル下穴径	±0.025 φ 0.7 [mm]
COPPER PLATING THICKNESS 銅めっき厚	20 [μm] MIN.
P.C.B MATERIAL 基板材料	GLASS FILLED EPOXY ガラス布入りエポキシ積層板

NO.	DESCRIPTION	QTY.	MATERIAL	FINISH	REMARKS
3	SHIELD-PLATE	1	COPPER ALLOY		NOTES
2	INSULATOR	1	GLASS FILLED PBT		COLOR: WHITE Δ
1	CONTACT	120	COPPER ALLOY		NOTES
仕様書 (SPECIFICATION)		第1版 (ORIGINAL DATE)		尺度 (SCALE)	
JACS-10524		26.May.2008		2:1	
製造 DR.		担当 CHK.		シリーズ (SERIES)	
Y.MIZUSAWA		Y.ITOU		MJ06	
公差 (GENERAL TOLERANCE)		承認 APPD.		名称 (TITLE)	
寸法 (DIMENSION)		承認 APPD.		MJ06-120MSP-A0-A	
. ±0.8		Y.MIZUSAWA		PIN-HEADER SHORT (FOR ANGLE-SOCKET)	
.X ±0.4				重量 (MASS)	
.XX ±0.1				6.7 [g]	
XXXX				図面番号 (DRAWING NO.)	
				SJ108444	

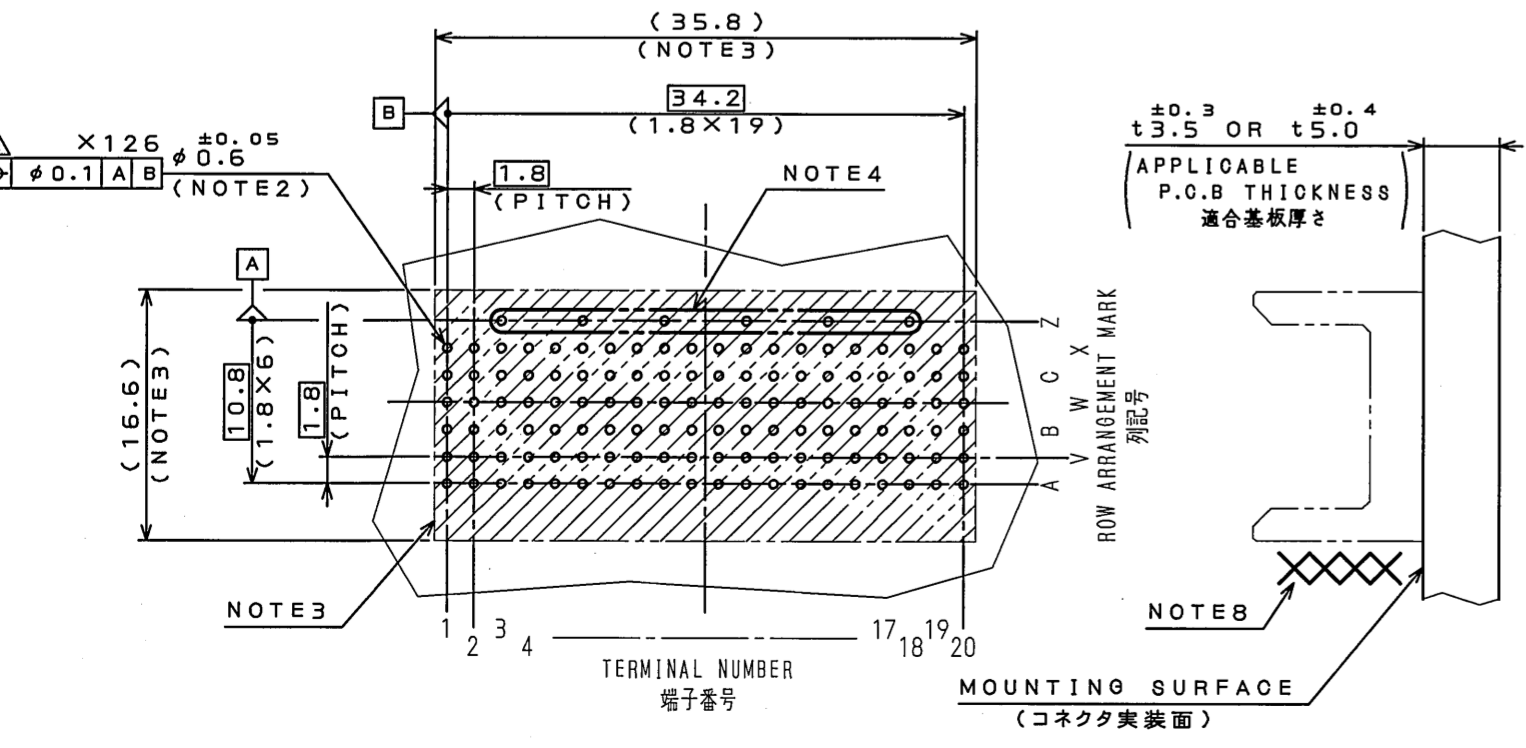


FIG.3 APPLICABLE P.C.B. DIMENSION (REF.)  
適合基板寸法(参考)

# Mouser Electronics

Authorized Distributor

Click to View Pricing, Inventory, Delivery & Lifecycle Information:

## JAE Electronics:

[MJ06-004FSH](#) [MJ06-004FSH-SHL-500](#) [MJ06-012C](#) [MJ06-012C-R](#) [MJ06-012C-SHL](#) [MJ06-024S](#) [MJ06-048S](#)  
[MJ06-120FRP](#) [MJ06-120MRP-1](#) [MJ06-120MRP-2](#) [MJ06-120MSP-A0-A](#) [MJ06-120MSP-A3-A](#) [MJ06-120MSP-A5-A](#)  
[MJ06-120MSP-A5-C](#) [MJ06-120MSP-A5-D](#) [MJ06-120MSP-A5-E](#) [MJ06-120MSP-A5-F](#) [MJ06-120MSP-A5-G](#) [MJ06-120MSP-H0-A](#) [MJ06-120S](#) [MJ06-R](#)