

LLCC68SxxxN0SA 无线模块

硬件规格书

Version: V1.0

目录

一、概述.....	1
二、技术参数.....	3
三、引脚位置图.....	4
四、引脚说明.....	5
五、硬件设计指导与注意事项.....	6
5.1、硬件连接示意图.....	6
5.2、电源设计与相关注意事项.....	6
5.3、天线设计与指导.....	7
六、编程开发注意事项.....	9
七、回流焊曲线图.....	10
八、静电损坏警示.....	10
九、封装信息.....	11
机械尺寸(unit:mm).....	11
十、版本更新说明.....	12
十一、采购选型表.....	12
十二、声明.....	12
十三、联系我们.....	13

一、概述

LLCC68SxxxNOSA 系列无线模块，基于 SEMTECH 的 LLCC68 高性能无线收发芯片设计，是一款体积小、低功耗、远距离的双向无线收发模块。模块采用了高精度有源温补晶振，相比普通无源晶振的模块，其具有更出色的温度稳定性，工作频偏几乎不受环境温度的变化而变化，这使得该模块成为复杂、恶劣工业环境下无线方案的最佳选择。

LLCC68 sub-GHz 无线收发器是远程无线应用的理想选择。LLCC68 内置高达+22 dBm 的高效功率放大器；模块可支持 LPWAN 用例的 LoRa 调制和传统用例的 (G) FSK 调制方式，并具有参数高度可配置性，以满足工业和消费者使用的不同应用要求。LoRa®调制方式兼容由 LoRa 联盟发布的技术规范。该无线模组适用于符合无线电法规的系统，包括但不限于 ETSI EN 300 220、FCC CFR 47 第 15 部分、中国法规要求和日本 ARIB T-108。无线收发器支持从 150 兆赫到 960 兆赫的连续频率覆盖，允许其支持全世界所有主要的 sub-GHz ISM 频段。

模块集成了所有射频相关功能和器件，用户不需要对射频电路设计深入了解，就可以使用本模块轻易地开发出性能稳定、可靠性高的无线方案与无线物联网设备。

产品主要特点：

- 支持 LoRa 和 FSK 调制解调器
- 有源温补晶振
- 高达+22 dBm 输出功率
- 小于 6 mA 的低 RX 电流
- 集成 DC-DC 转换器和 LDO 两种电源供电模式
- LORA 模式下通讯波特率从 1.76 kbps 到 62.5 kbps 可编程
- 高接收灵敏度：低至 -129 dBm

应用：

- 智能抄表
- 供应链和物流
- 楼宇自动化
- 农业传感器
- 智慧城市
- 零售店传感器
- 资产跟踪
- 路灯
- 驻车传感器
- 环境传感器
- 医疗保健
- 安全和安保传感器
- 远程控制应用

二、技术参数

技术指标	参数	备注
电压范围	1.8~3.7V	一般 3.3V
频段范围	433MHz/490MHz/868MHz/915MHz	适用频段由具体硬件模组决定
输出功率	-3dBm to +22dBm	步进值 1dBm
无线速率	0.6kbps~300Kbps@FSK 1.76kbps~62.5kbps@LoRa	可编程配置
调制方式	LORA、(G)FSK	推荐 LORA
晶振频率	32MHz	有源温补晶振
接收灵敏度	-129dBm	LORA 调制, BW=250K, SF=10
接收带宽	4.8kHz~467kHz/FSK 125kHz、250kHz、500kHz/LoRa	可编程配置
发射电流	118mA	发射功率 = +22dBm
接收电流	6mA	DC-DC 模式
休眠电流	<1uA	
驱动接口	SPI	标准 4 线 SPI, SPI 时钟: ≤10MHz CPOL = 0, CPHA = 0
天线阻抗	50 欧姆	
天线连接方式	邮票孔	
存储温度	-55℃ ~+125℃	
工作温度	-40℃ ~+85℃	工业级
尺寸大小	11.5x11.5mm	

三、引脚位置图

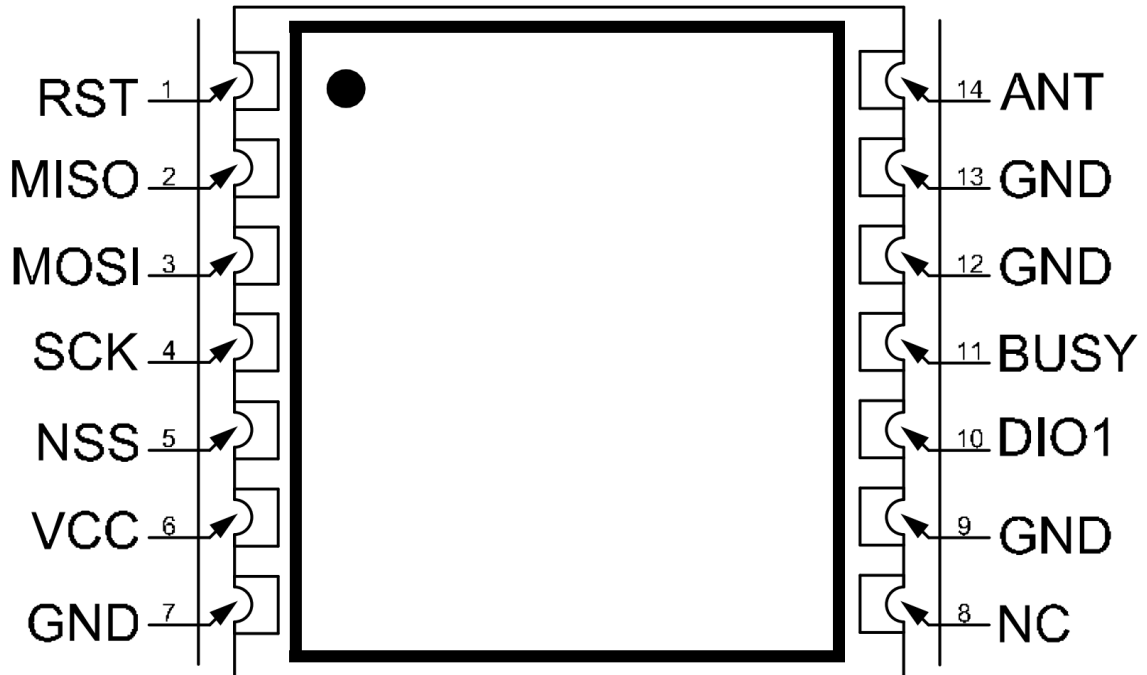


图 1-1 俯视图

四、引脚说明

序号	引脚	类型	描述
1	RST	I	复位信号，低电平有效
2	MISO	O	SPI 接口 MISO 数据输出
3	MOSI	I	SPI 接口 MOSI 数据输入
4	SCK	I	SPI 接口 SCLK 时钟输入
5	NSS	I	SPI 接口 SPI 片选
6	VCC	电源	电源正极
7	GND	电源	地
8	NC	--	模块内部悬空
9	GND	电源	地
10	DI01	I/O	直连芯片 DI01 数字 I/O 引脚，软件可配置功能
11	BUSY	O	芯片工作状态指示，忙状态
12	GND	电源	地
13	GND	电源	地
14	ANT	I/O	RF 信号输入/输出，接 50Ω 天线
...	DI02	I/O	直连模块内部天线开关，调用 SetDio2AsRfSwitchCtrl(...) 设置即可
...	DI03	I/O	模块内部连接有源晶振电源脚，调用 SX126xSetDio3AsTcxoCtrl(...) 设置

五、硬件设计指导与注意事项

5.1、硬件连接示意图

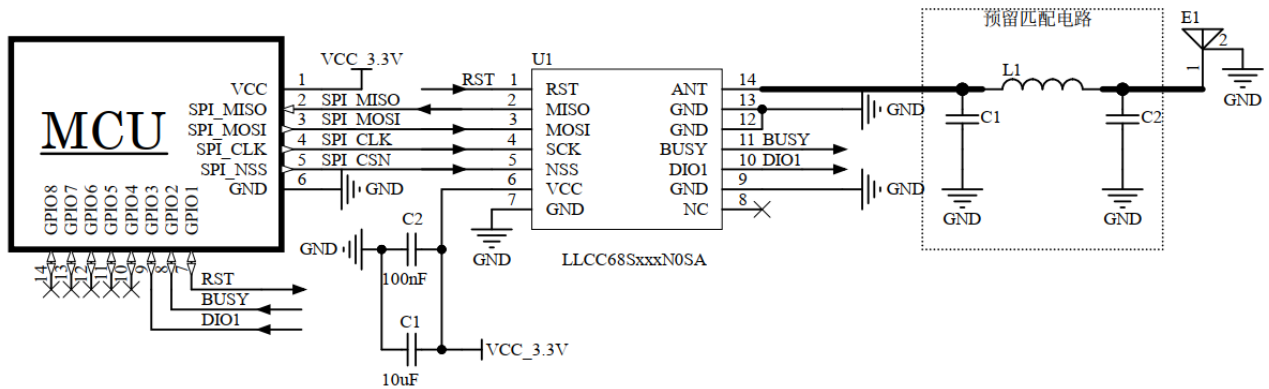


图 5-1 编程开发硬件连接

5.2、电源设计与相关注意事项

- 1、请注意电源正负极的正确接法，并确保电源电压在推荐供电电压范围，如若超出模块最大允许供电范围，会造成模块永久损坏；模块电源脚的滤波电容尽量靠近模块电源引脚。
- 2、模块供电系统中，过大的纹波可能通过导线或者地平面耦合到容易受到干扰的线路上，例如天线、馈线、时钟线等敏感信号线上，容易引起模块的射频性能变差，所以我们推荐使用 LDO 作为无线模块的供电电源。
- 3、选取 LDO 稳压芯片时，需要注意电源的散热以及 LDO 稳定输出电流的驱动能力；考虑整机的长期稳定工作，推荐预留 50%以上电流输出余量。
- 4、最好给模块单独使用一颗 LDO 稳压供电；如果采用 DC-DC 电源芯片，后面一定加一个 LDO 作为模块电源的隔离，防止开关电源芯片的噪声干扰射频的工作性能。
- 5、MCU 与模块之间的通信线若使用 5V 电平，必须串联 1K-5.1K 电阻(不推荐，仍有损坏风险)。
- 6、射频模块尽量远离高压器件，因为高压器件的电磁波也会对射频信号产生一定的影响。
- 7、高频数字走线、高频模拟走线、大电流电源走线尽量避开模块下方，若不得已必须经过模块下方，需走线在摆放模块的 PCB 底板另一层，并保证模块下面铺铜良好接地。

5.3、天线设计与指导

5.3.1 邮票孔接口 RF 设计

选择模块射频输出接口为邮票孔形式时，在设计时用 50ohm 特征阻抗的走线来连接底板 PCB 板上的天线。考虑到高频信号的衰减，需要注意底板 PCB 射频走线长度需尽量短，建议最长走线长度不超过 20mm，并且走线宽度需要保持连续性；在需要转弯时尽量不要走锐角、直角，推荐走圆弧线。

<p>首要推荐的射频走线转弯方式</p>	
<p>其次推荐的射频走线转弯方式</p>	
<p>比较糟糕的射频走线转弯方式，不推荐</p>	

为尽量保证底板射频走线阻抗为 50 欧姆，可以根据不同板厚，按照如下参数进行调整。以下仿真值，仅供参考。

<p>射频走线采用 20mil 线宽</p>	<p>板厚为 1.0mm 时，接地铺铜与走线间距为 5.3mil</p>
	<p>板厚为 1.2mm 时，接地铺铜与走线间距为 5.1mil</p>
	<p>板厚为 1.6mm 时，接地铺铜与走线间距为 5mil</p>
<p>射频走线采用 25mil 线宽</p>	<p>板厚为 1.0mm 时，接地铺铜与走线间距为 6.3mil</p>
	<p>板厚为 1.2mm 时，接地铺铜与走线间距为 6mil</p>
	<p>板厚为 1.6mm 时，接地铺铜与走线间距为 5.7mil</p>
<p>射频走线采用 30mil 线宽</p>	<p>板厚为 1.0mm 时，接地铺铜与走线间距为 7.6mil</p>
	<p>板厚为 1.2mm 时，接地铺铜与走线间距为 7.1mil</p>
	<p>板厚为 1.6mm 时，接地铺铜与走线间距为 6.6mil</p>

5.3.2 内置天线

内置天线是指焊接在 PCB 底板上放置在产品外壳内部的天线，具体包括贴片陶瓷天线、弹簧天线等。在使用内置天线时，产品的结构与天线的安装位置对射频性能有较大影响，在产品外壳结构空间足够的前提下，弹簧天线尽量垂直向上放置；天线摆放位置的底板周围不能铺铜，或者可以将天线下方的电路板挖空，因为金属对射频信号的吸收和屏蔽能力非常强，会严重影响通讯距离，另外天线尽量安放在底板的边缘。

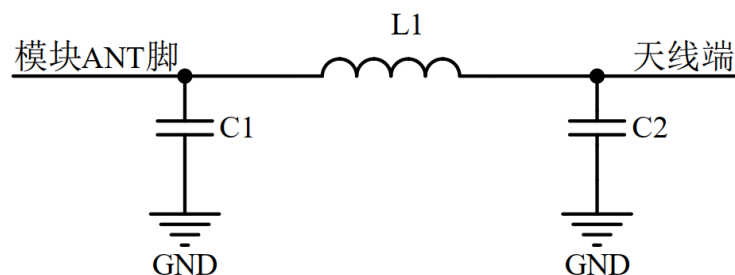
5.3.3 外置天线

外置天线是指模块通过 IPEX 延长线，SMA 等标准射频接口安装在产品外壳外面的天线，具体包括棒状天线、吸盘天线、玻璃钢天线等。外置天线基本是标准品，为更好的选择一款适用于模块的天线，在天线选型的过程中对天线的参数选择，应注意如下：

- 1、天线的工作频率和相应模块的工作频率应一致。
- 2、天线的输入特征阻抗应为 50ohm。
- 3、天线的接口尺寸与该模块的天线接口尺寸应匹配。
- 4、天线的驻波比（VSWR）建议小于 2，且天线应具备合适的频率带宽(覆盖具体产品实际应用中所用到的频点)。

5.3.4 天线的匹配

天线对射频模块的传输距离至关重要。在实际应用中，为方便用户后期天线匹配调整。建议用户在设计原理图时在天线和模块 ANT 脚输出之间预留一个简单的 π 型匹配电路。如果天线已经是标准的 50Ω ，元器件 L1 贴 0R 电阻，器件 C1, C2 不需焊接，否则需要使用网络分析仪测量天线实际阻抗并进行匹配来确定 C1, L1, C2 的取值情况。模块 ANT 脚到天线端的走线要尽量短，建议最长走线长度不超过 20mm。



5-2 π 型匹配电路

六、编程开发注意事项

1)、射频芯片的 DI02 脚在模块内部已用于射频信号切换开关控制驱动，在驱动软件编程时，需要设置 DI02 的工作状态，只需调用函数 `SetDio2AsRfSwitchCtrl(...)` 即可。正常工作时，射频芯片就会根据无线的工作模式自动切换 DI02 的输出信号。

```
void SX126xInit( DioIrqHandler dioIrq )
{
    SX126xReset( );
    SX126xWakeup( );
    SX126xSetStandby( STDBY_RC );

#ifdef USE_TCXO
    CalibrationParams_t calibParam;

    SX126xSetDio3AsTcxoCtrl( TCXO_CTRL_1_7V, RADIO_TCXO_SETUP_TIME << 6 );
    calibParam.Value = 0x7F;
    SX126xCalibrate( calibParam );

#endif

    SX126xSetDio2AsRfSwitchCtrl( true );
    OperatingMode = MODE_STDBY_RC;
}
```

2)、模块使用的是有源温补晶振，射频芯片的 DI03 脚用于给晶振提供电源作用。在驱动软件编程时，需要设置 DI03 的功能，如下所示，软件中打开宏定义 `USE_TCXO`，并调用函数 `SX126xSetDio3AsTcxoCtrl()` 设置其功能即可。

```
void SX126xInit( DioIrqHandler dioIrq )
{
    SX126xReset( );
    SX126xWakeup( );
    SX126xSetStandby( STDBY_RC );

#ifdef USE_TCXO
    CalibrationParams_t calibParam;

    SX126xSetDio3AsTcxoCtrl( TCXO_CTRL_3_3V, RADIO_TCXO_SETUP_TIME << 6 );
    calibParam.Value = 0x7F;
    SX126xCalibrate( calibParam );

#endif

    SX126xSetDio2AsRfSwitchCtrl( true );
    OperatingMode = MODE_STDBY_RC;
}
```

3)、VGdd79SxxxNOS1 系列模块是基于 LLCC68 芯片制作，其驱动软件包与 SX1262\SX1268 系列兼容，需注意接收带宽和 LoRa 调制的扩频因子的使用范围。LLCC68 支持的带宽 BW 与扩频因子 SF 列如下：

LoRa® Rx/Tx, BW = 125 - 250 - 500 kHz

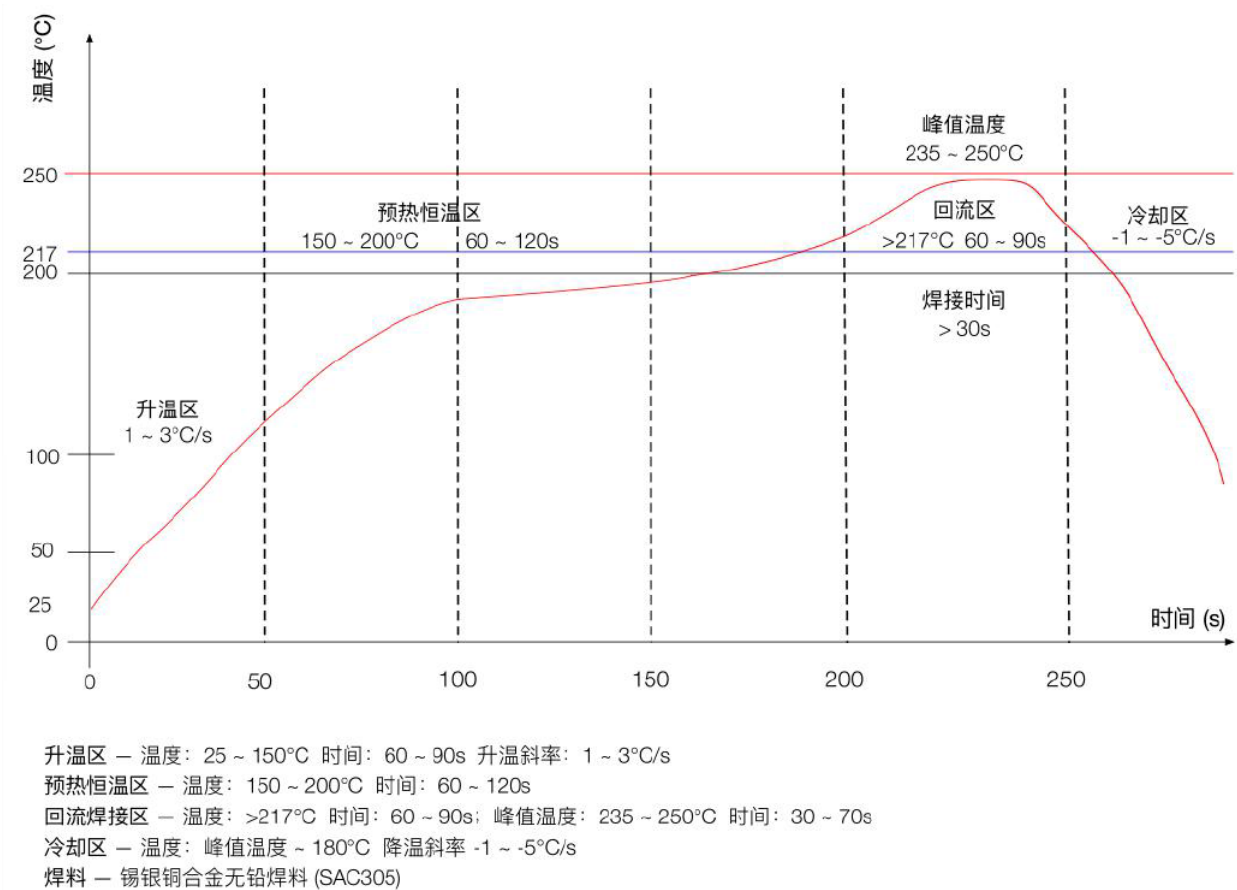
LoRa® SF = 5 - 6 - 7 - 8 - 9 for BW = 125 kHz

LoRa® SF = 5 - 6 - 7 - 8 - 9 - 10 for BW = 250 kHz

LoRa® SF = 5 - 6 - 7 - 8 - 9 - 10 - 11 for BW = 500 kHz

4)、一般来看, 射频芯片的接收灵敏度在其晶振的整数倍工作频点处相对比较差, 建议用户在选用工作频点时要注意避开其模块晶振的镜像频点, 即晶振频率的整数倍频点, 本模块的晶振频率为 32MHz。

七、回流焊曲线图



八、静电损坏警示

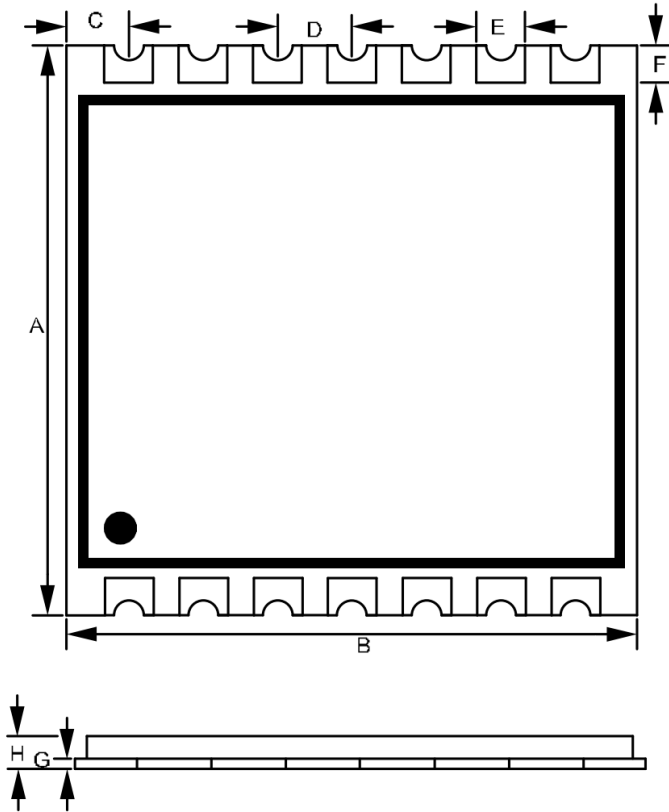
射频模块为高压静电敏感器件, 为防止静电对模块的损坏

- 1、严格遵循防静电措施, 生产过程中禁止裸手触碰模块。
- 2、模块应该放置在能够预防静电的放置区。
- 3、在产品设计时应该考虑高压输入处的防静电保护电路。



九、封装信息

机械尺寸(unit:mm)



编号	尺寸(mm)	误差(mm)
A	11.5	±0.5
B	11.5	±0.5
C	1.26	±0.1
D	1.5	±0.1
E	1.0	±0.1
F	0.65	±0.1
G	0.8	±0.1
H	2.2	±0.2

十、版本更新说明

版本	更新内容	更新日期
V1.0	第一次发布	2023年6月12日

十一、采购选型表

序号	型号	说明
2	LLCC68S433NOSA	433MHz 频段, 编带包装\托盘包装
3	LLCC68S490NOSA	490MHz 频段, 编带包装\托盘包装
4	LLCC68S868NOSA	868MHz 频段, 编带包装\托盘包装
5	LLCC68S915NOSA	915MHz 频段, 编带包装\托盘包装

十二、声明

- 1、由于产品版本升级或其他原因，本文档内容会不定期进行更新。除非另有约定，本文档仅作为使用指导，本文中的所有陈述、信息和建议不构成任何明示或暗示的担保。
- 2、本公司保留所配备全部资料的最终解释和修改权，如有更改恕不另行通知。

十三、联系我们

公司：深圳市沃进科技有限公司

地址：广东省深圳市龙华区大浪街道横朗社区华兴路 13 号智云产业园 A 栋

1409-1411

电话：0755-23040053

传真：0755-21031236

官方网址：www.vollgo.com

商务合作：sales@vollgo.com

