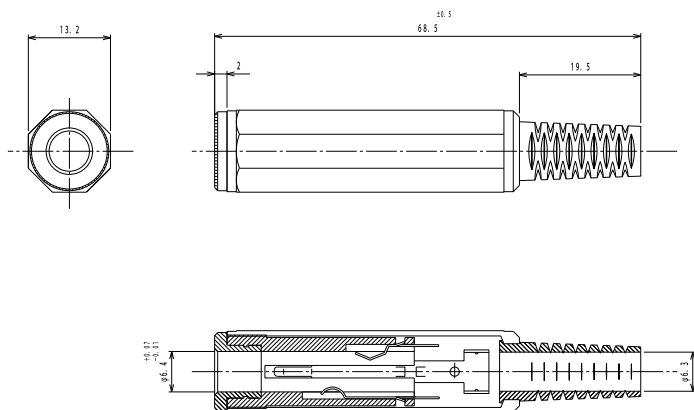


Klinkensteckverbinder nach JIS C 6560, 6,35 mm
Jack connectors according to JIS C 6560, 6.35 mm
Connecteurs jack suivant JIS C 6560, 6,35 mm



KLK 3

Klinkenkupplung nach JIS C 6560 JC63J3A, 6,35 mm, 3-polig/stereo, gerade Ausführung, mit Knickschutz und Lötanschlüssen

1. Temperaturbereich	-20 °C/+70 °C
2. Werkstoffe	
Kontaktträger	PPO, V-1 nach UL 94
Kontakt	CuSn/CuZn/Stahl, vernickelt/vergoldet
Gehäuse	PP
Knickschutz	PVC
3. Mechanische Daten	
Steckkraft	5–40 N
Ziehkraft	5–40 N
Steckzyklen	≥ 3000
Kontaktierung mit	Klinkensteckern KLS 3, KLS 33
4. Elektrische Daten	
Durchgangswiderstand	≤ 50 mΩ
Bemessungsstrom	1 A
Bemessungsspannung	12 V DC
Prüfspannung	500 V/60 s
Isolationswiderstand	≥ 100 MΩ

KLK 3

Jack socket acc. to JIS C 6560 JC63J3A, 6.35 mm, 3 poles/stereo, straight version, with bend protection and solder terminals

1. Temperature range	-20 °C/+70 °C
2. Materials	
Insulating body	PPO
Contact	CuSn/CuZn/steel, nickel/gold-plated
Housing	ABS
Bend protection	PVC
3. Mechanical data	
Insertion force	5–40 N
Withdrawal force	5–40 N
Mating cycles	≥ 3000
Mating with	jack plugs KLS 3, KLS 33
4. Electrical data	
Contact resistance	≤ 50 mΩ
Rated current	2 A
Rated voltage	34 V AC/DC
Test voltage	500 V/60 s
Insulation resistance	≥ 100 MΩ

KLK 3

Connecteur femelle jack suivant JIS C 6560 JC63J3A, 6,35 mm, 3 pôles/ stéréo, version droite, avec protection contre pliage et connexion par soudure

1. Température d'utilisation	-20 °C/+70 °C
2. Matériaux	
Corps isolant	PPO
Contact	CuSn/CuZn/acier, nickelé/doré
Boîtier	ABS
Protection contre pliage	PVC
3. Caractéristiques mécaniques	
Force d'insertion	5–40 N
Force de séparation	5–40 N
Nombre de manœuvres	≥ 3000
Raccordement avec	connecteurs mâles jack KLS 3, KLS 33
4. Caractéristiques électriques	
Résistance de contact	≤ 50 mΩ
Courant assigné	2 A
Tension assignée	34 V AC/DC
Tension d'essai	500 V/60 s
Résistance d'isolement	≥ 100 MΩ

Bestellbezeichnung Designation Désignation	Polzahl Poles Pôles	Verpackungseinheit Package unit Unité d'emballage
KLK 3	3	50

Verpackung: lose im Karton oder Kunststoffbeutel
Packaging: in bulk in a cardboard box or a plastic bag
Emballage: en vrac dans un carton ou sachet en plastique