

# AI 1 - 8 RD - 冷压头

3200030

<https://www.phoenixcontact.com/cn/products/3200030>



请注意，本PDF文档中所示数据均生成自在线目录。完整数据请见用户文档。我们的一般下载使用条款已生效。

冷压头，套管长度: 8 mm，长度: 14 mm，颜色: 红色



## 优势

- 带塑料卡套的套管由无棱角的镀锡电解铜制成
- 紧密连接位之间的绝缘可靠性提高，同时防止接线分叉

## 商业数据

订货号	3200030
包装单位	100 pc
最小订货量	1 pc
销售关键代码	BH3411
产品关键代码	BH3411
目录页面	页码481 (C-3-2019)
GTIN	4017918093686
单件重量 (含包装)	0.101 g
单件重量 (不含包装)	0.101 g
关税号	8536901900
原产地	DE

# AI 1 - 8 RD - 冷压头

3200030

<https://www.phoenixcontact.com/cn/products/3200030>

## 技术数据

### 产品属性

产品类型	核心末端连接器
套件包括	1202072 CRIMPSET 6
导线类别	柔性导线, 等级2、5、6 / B、C、K、M

### 连接数据

#### 导线连接

柔性导线最大横截面	1 mm <sup>2</sup>
最大导线横截面AWG	18
剥线长度	11 mm

### 尺寸

尺寸图	
长度	14 mm
套管长度	8 mm
最大剥线长度	11 mm
冷压头直径	1.5 mm
套管壁厚	0.15 mm
绝缘套环厚度	0.3 mm
绝缘套环内部尺寸	3 mm

### 材料规格

颜色	红色
标识材料	CU-DHP
阻燃等级, 符合UL 94	HB
涂层	镀锡 (镀锌)
材质	不含硅及卤素

### 机械特性

#### 技术数据

套管长度	8 mm
------	------

### 环境和真实条件

#### 环境条件

恒温	105 °C (-40 °C 无负载/0 °C 动态负载)
短期温度	120 °C

# AI 1 - 8 RD - 冷压头

3200030

<https://www.phoenixcontact.com/cn/products/3200030>



## 标准和规范

根据标准设计

DIN 46228-4 , UL 486F-E , NFC 63-023

# AI 1 - 8 RD - 冷压头

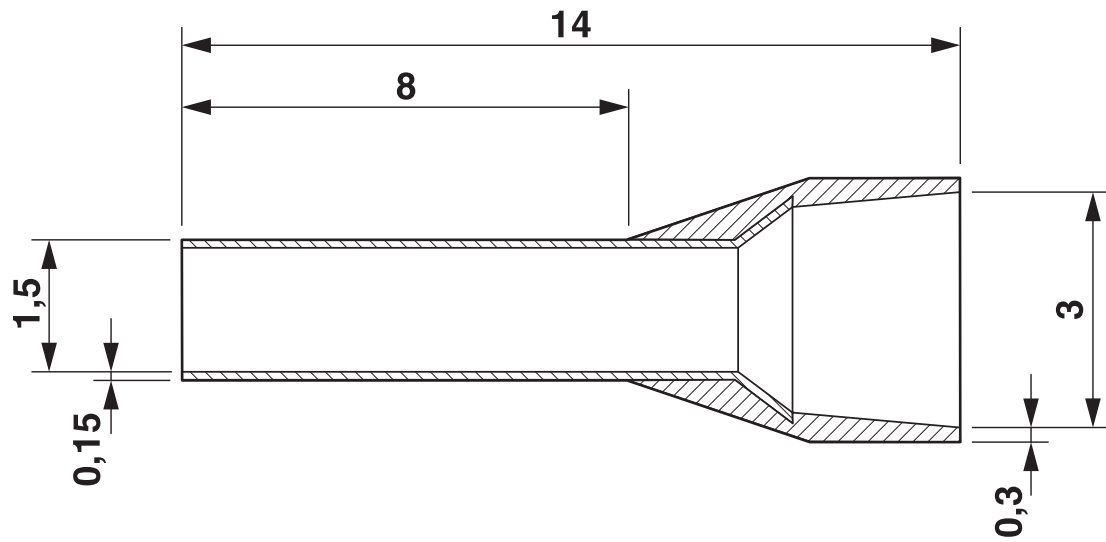
3200030

<https://www.phoenixcontact.com/cn/products/3200030>



图纸

尺寸图



# AI 1 - 8 RD - 冷压头



3200030

<https://www.phoenixcontact.com/cn/products/3200030>

## 认证



**UL Listed**

认证ID: E488001



**cUL Listed**

认证ID: E488001

# AI 1 - 8 RD - 冷压头

3200030

<https://www.phoenixcontact.com/cn/products/3200030>



## 分类

### ECLASS

ECLASS-11.0	27400201
ECLASS-13.0	27400201
ECLASS-12.0	27400201

### ETIM

ETIM 8.0	EC000005
----------	----------

### UNSPSC

UNSPSC 21.0	27121700
-------------	----------

# AI 1 - 8 RD - 冷压头

3200030

<https://www.phoenixcontact.com/cn/products/3200030>



## 产品环境合规性

China RoHS

环保使用期限：无限期 = EFUP-e

无超标的有害物质

Phoenix Contact 2023 Â© - 保留所有权利

<https://www.phoenixcontact.com>

菲尼克斯（中国）投资有限公司总部  
南京市江宁经济开发区菲尼克斯路36号  
（江宁236信箱）邮编：211100  
025-52121888  
[phoenix@phoenixcontact.com.cn](mailto:phoenix@phoenixcontact.com.cn)