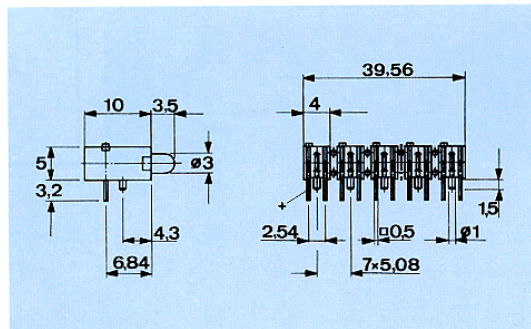
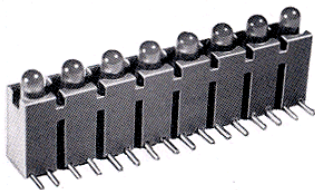
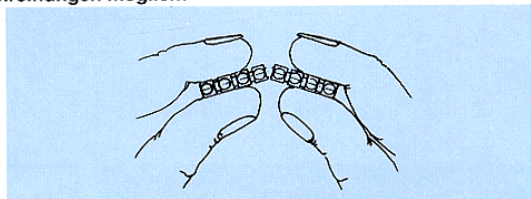


LED-Leisten/ Bruchteilung Ø 3 mm

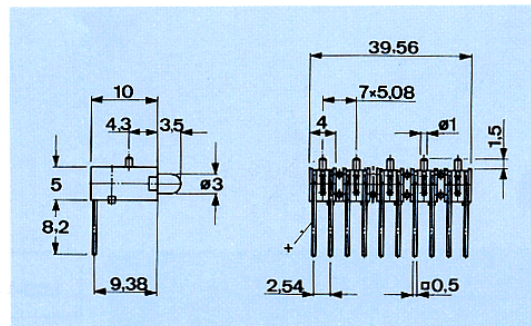
LED-Arrays Barrettes de LED

Technische Daten	Technical Data	
Gehäusewerkstoff	Housing Material	PC
Umgebungstemperatur	Ambient Temperature	-40°C ... +85°C
Löttemperatur	Soldering Temperature	260°C ≤ 5 sec.

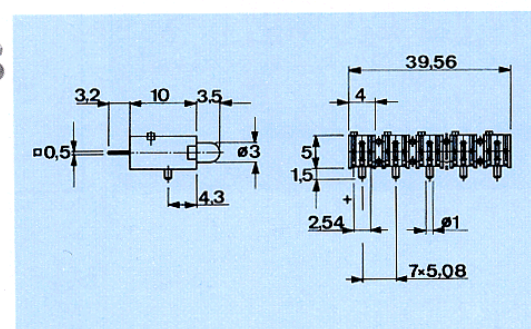
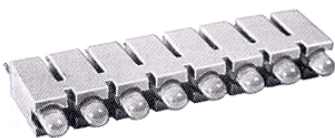
Durch Bruchteilung beliebige Farbanreihungen möglich!



LED Type	Farbe / Colour	Art.-Nr.
A1	8 x rot red	2632.8320
A3	8 x gelb yellow	2632.8370
A4	8 x grün green	2632.8380



A1	8 x rot red	2632.8220
A3	8 x gelb yellow	2632.8270
A4	8 x grün green	2632.8280



A1	8 x rot red	2632.8120
A3	8 x gelb yellow	2632.8170
A4	8 x grün green	2632.8180