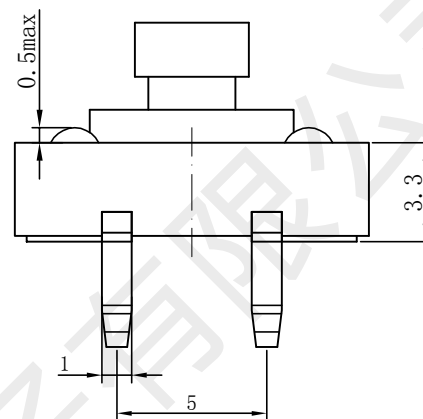
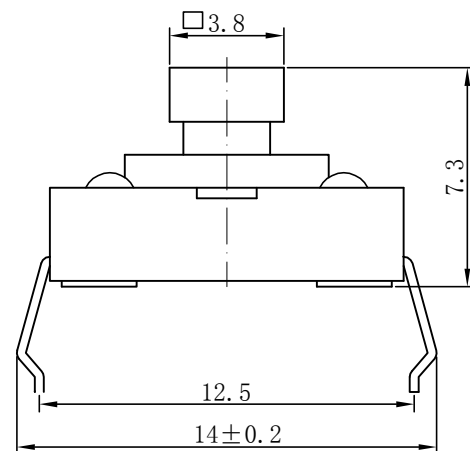
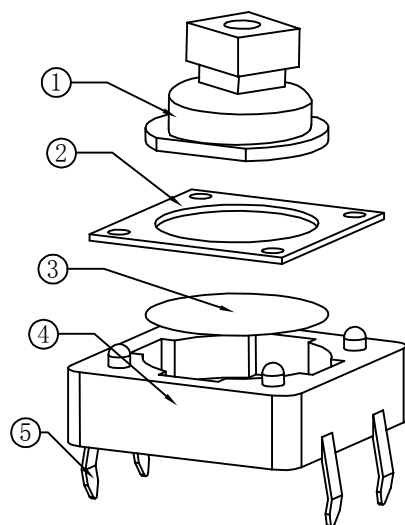
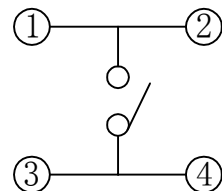


版次 REV	更改单号 Revise No	制图绘图 DESCRIPTION	日期 Date
A			
B			
C			

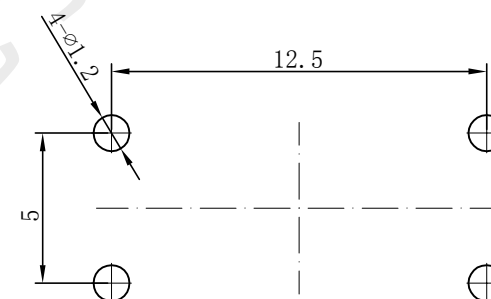
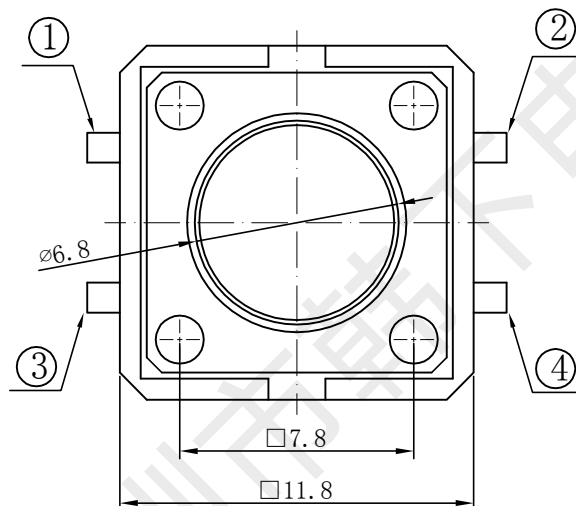


技术参数:

1. 做用温度:  $-25\sim+70^{\circ}\text{C}$ ;
2. 额定负荷: DC 12V 50mA;
3. 接触电阻:  $\leq 100\text{m}\Omega$ ;
4. 绝缘电阻:  $\geq 100\text{M}\Omega$ ;
5. 耐压: AC250V(50Hz)/min;
6. 动作力:  $250\pm 50\text{g}$ ;
7. 使用寿命: 100000次;
8. 未注尺寸公差参照下面表格。



电路图



PCB线路板安装图( $\pm 0.1$ )

深圳市韩下电子有限公司						名称 Denomination:		轻触开关						
未注公差 General tolerance						设计 Design:		型号 Part no.:		HX 12x12x7.3CJFT-B				
5	嵌件	1	H62Y 黄铜 T=0.30	Ag		X. $\pm 0.20$	X° $\pm 1^{\circ}$	校核 Check:		单位 Unit: mm		图幅 DIN	A4	
4	底座	1	PPA	黑		.X $\pm 0.15$	.X° $\pm 0.5^{\circ}$	审核 Auditing:		重量 Weight		比例 Scale	页码 Sheet of	版次 REV
3	簧片	1	不锈钢	Ag		.XX $\pm 0.05$	.XX° $\pm 0.1^{\circ}$	批准 Approve:		阶段标记 Phase marker				
2	盖板	1	冷轧钢带	Cu/Sn				罗小春						
1	方头按钮	1	PPA	黑										A/0
序号	名称	数量	材料	镀层/颜色	备注	.XXX $\pm$	.XXX° $\pm$							
1														