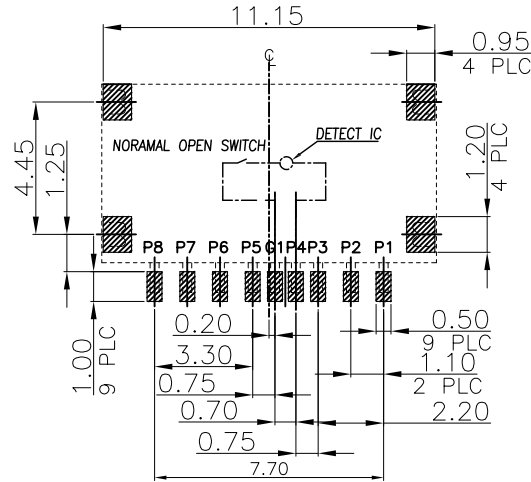
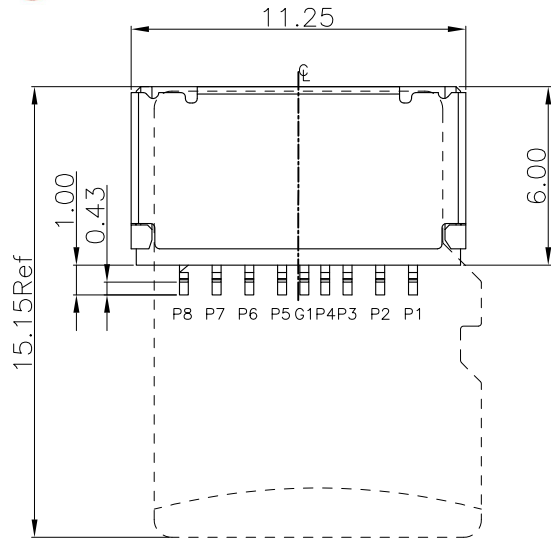
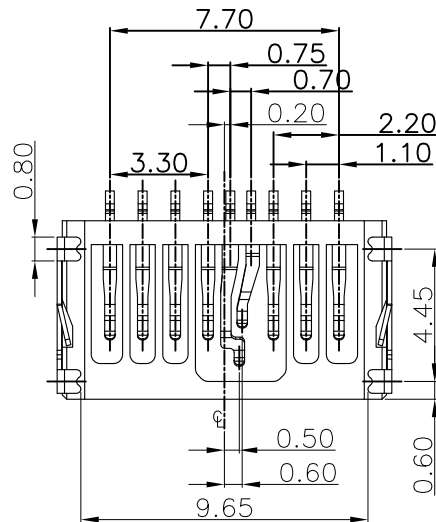
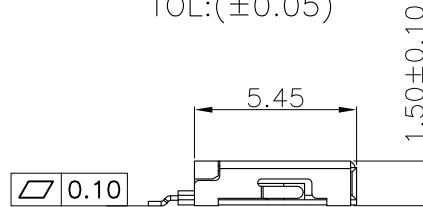
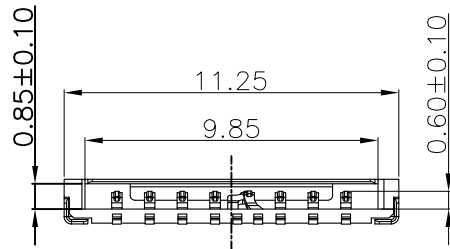


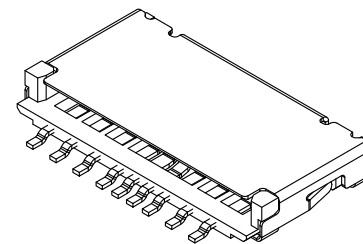
REV.	ECN.NO.	MODIFY.CONTENT	DATE
A0		NEW	2017/10/08



RECOMMENDED PCB LAYOUT
TOL:(±0.05)



P8	DAT1
P7	DAT0
P6	VSS
P5	CLK
G1	SWITCH
P4	VDD
P3	CMD
P2	CD/DAT3
P1	DAT2
PIN NUMBER	PIN NUMBER



NOTES:

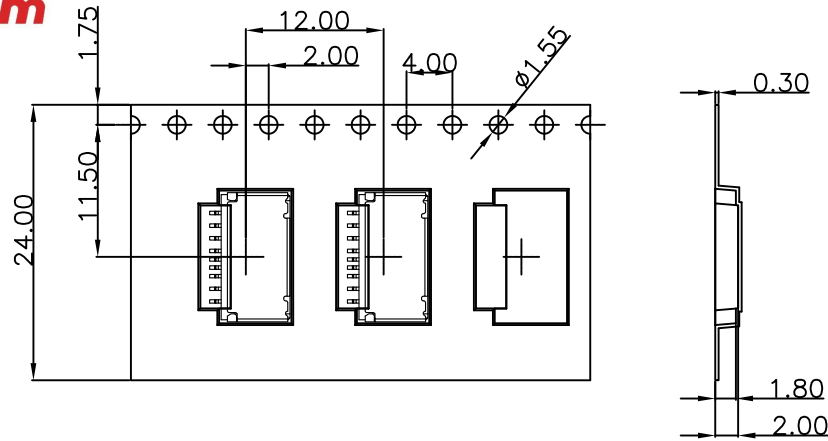
- MATERIAL:
HOUSING: HIGHT-TEMP. PLASIC UL 94V-0
CONTACT: COPPER ALLOY,T=0.15
SHELL: STAINLESS STEEL ,T=0.15
- FINISH :
CONTACT: Au 1u" PLATED ON CONTACT AREA;
Au 1u" PLATING ON SOLDER TAILS,
SHELL: NICKEL PLATED OVERALL,
Au 1u" PLATING ON SOLDER TAILS,
- PART NO.:

C-D3 09 150 A1-1
C: CARD TYPE
D3: MICRO SD CARD
09: 9Pin
1: GOLD PLATED G/F
A1: SERIAL NUMBER
150: 1.50 HEIGHT

GENERAL TOLERANCE		DWG NO.	APPD:	Scale	1:1	
X.±0.45	x.±5°	Title	T-FLASH CONN 1.5H (SIMPLE SWITCH TYPE)	CHKD:	UNIT	mm
.X±0.35	.x'±2°			DR:	彭善平	
.XX±0.25	.xx'±1°	Part NO.	C-D309150A1-1	Date	2017/10/08	
.XXX±0.15	.xxx'±0.5°	深圳市金航标电子有限公司		www.kinghelm.com.cn		
SHEET	1/1	KH-TF09-H1.5		0755-28190160		

REV.	ECN.NO.	MODIFY.CONTENT	DATE
AO		新版圖面發行	2017/10/08

<图一>

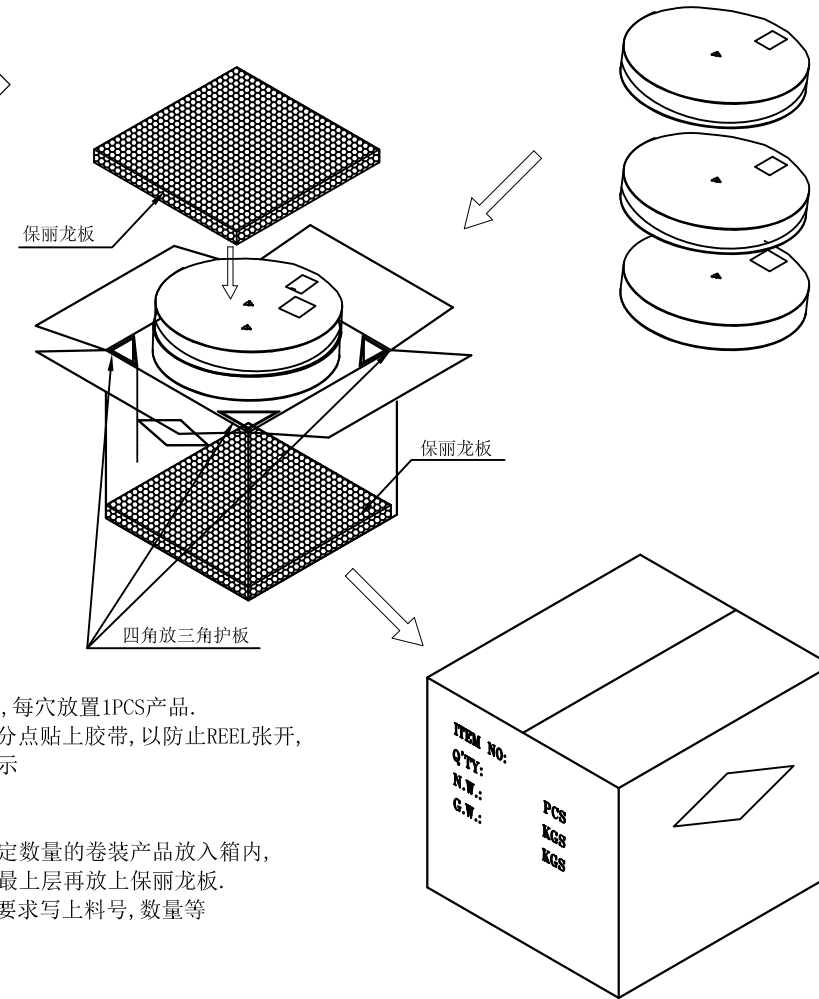


<表一>

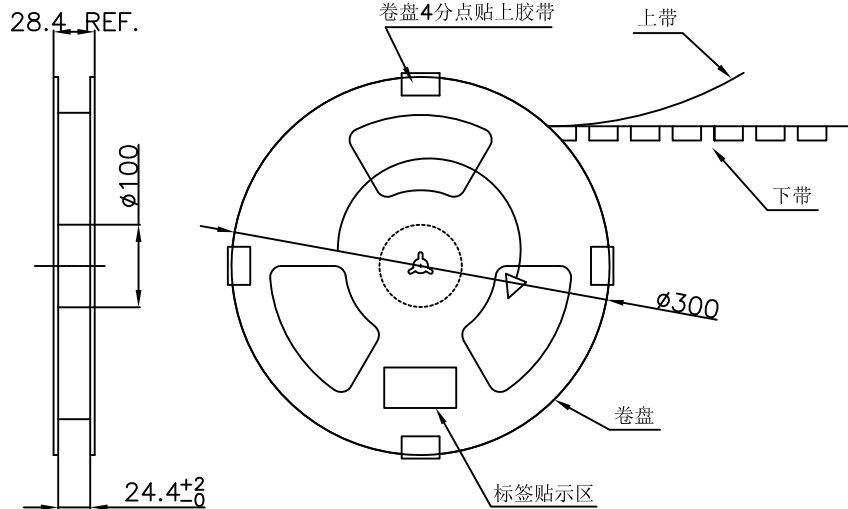
包装数量

PCS/卷	卷/箱	PCS/箱
2500	10	25000

<图三>



<图二>



NOTE:

1. 依<图一>示放置产品于下载中, 每穴放置1PCS产品.
2. 包装机包好后, 在REEL的个等分点贴上胶带, 以防止REEL张开, 每REEL贴1PCS标签, 如<图二>示
3. 包装数量见如<表一>示
4. 包装成箱见如<图三>示
箱底放保丽龙板, 再依次将指定数量的卷装产品放入箱内, 四角分别放入四个三角护板, 最上层再放上保丽龙板.
5. 封箱, 在封好的纸箱上按客户要求写上料号, 数量等
6. 适用成品料号见如下<表二>

GENERAL TOLERANCE		图号	设计	彭善平	比例	1:1
X.±0.45	x.±5°	品名	T-FLASH 9PIN CONN.	审核	单位	mm
.X±0.35	.x'±2°		包装图	核准	视角	☉
.XX±0.25	.xx'±1°	料号	C-D309150A1-1	日期	2017/10/08	版本
.XXX±0.15	.xxx'±0.5°	深圳市金航标电子有限公司		www.kinghelm.com.cn		
页号	3/3	KH-TF09-H1.5		0755-28190160		