

△818E0PS

( 'ON 0NIMVHD) 台 器 理 図

APPLICABLE P.C.B. DIMENSION(REF.)  
適合基板寸法(参考)

版 数 VER.	年 月 日 DATE	CN NO.	変 更 内 容 DESCRIPTION	製 図 DR.	担 当 CHK.	査 閲 APPD.	承 認 APPD.
2	20.Aug.2004	055648	CHANGE DESIGNATION	—	N.UCHIYAMA	—	S.KASHIWAGI
3	28.Apr.2005	057127	CHANGE DESIGNATION	T.URANO	N.UCHIYAMA	Y.YAHIRO	K.HISATOMI
4	2.Jul.2009	068186	ADDED ITEM	—	N.UCHIYAMA	—	Y.MIZUSAWA
5	22.Jul.2016	018176	DELETION OF ITEM	—	K.NAKAZAWA	—	T.KUDOU

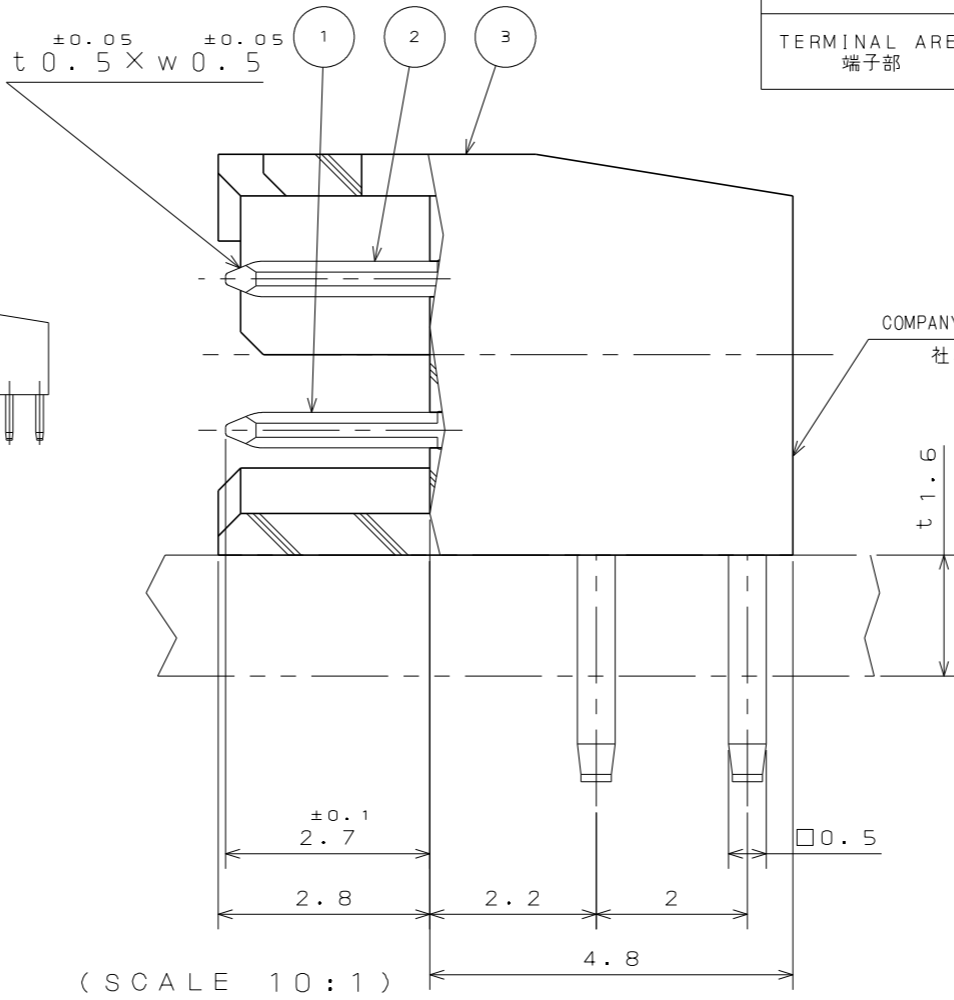
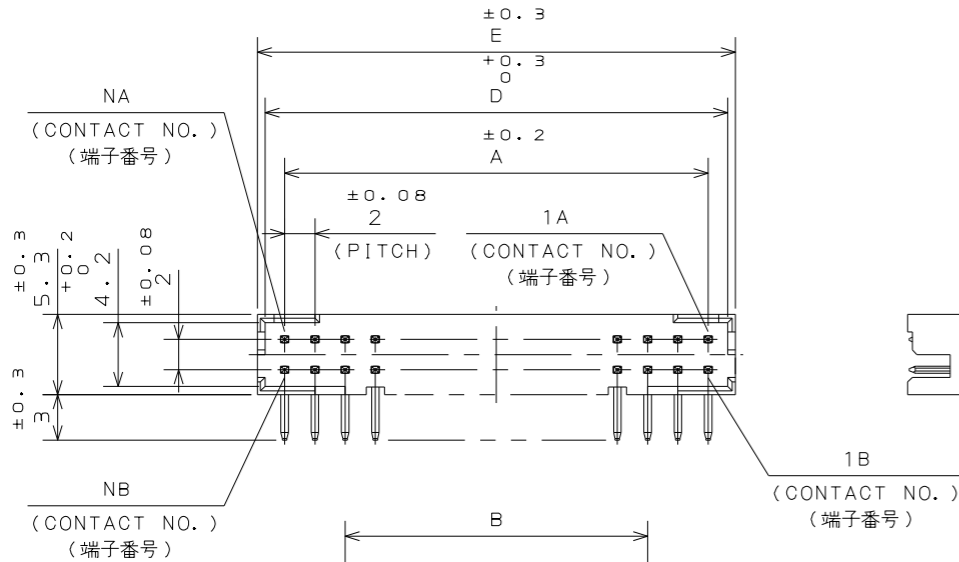
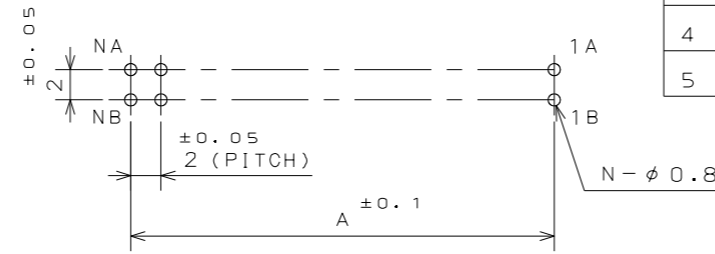
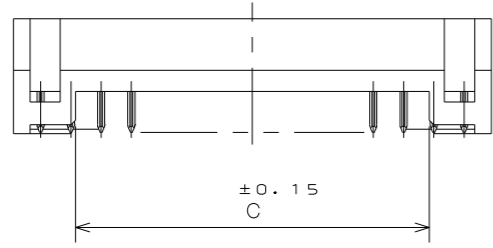


TABLE1. CONTACT FINISH(AFTER PLATING)

CONTACT AREA めつき範囲	FINISH 仕上記号			
	1	2	3	5
CONTACT AREA 接触部	GOLD(0.1μmMIN) OVER NICKEL Ni上Au0.1μm以上	GOLD(0.3μmMIN) OVER NICKEL Ni上Au0.3μm以上	GOLD(0.76μmMIN) OVER NICKEL Ni上Au0.76μm以上	(LEAD FREE) TIN/TIN ALLOY 錫または錫合金(無鉛)
TERMINAL AREA 端子部	(LEAD FREE) TIN/TIN ALLOY 錫または錫合金(無鉛)			

TABLE2

NUMBER OF CONTACTS 芯数	DIMENSION 寸法				
	A	B	C	D	E
4	2	—	—	4.6	5.6
6	4	—	—	6.6	7.6
8	6	—	1.4	8.6	9.6
10	8	—	3.4	10.6	11.6
12	10	2	5.4	12.6	13.6
14	12	4	7.4	14.6	15.6
16	14	6	9.4	16.6	17.6
18	16	8	11.4	18.6	19.6
20	18	10	13.4	20.6	21.6
22	20	12	15.4	22.6	23.6
24	22	14	17.4	24.6	25.6
26	24	16	19.4	26.6	27.6
28	26	18	21.4	28.6	29.6
30	28	20	23.4	30.6	31.6
32	30	22	25.4	32.6	33.6
34	32	24	27.4	34.6	35.6
36	34	26	29.4	36.6	37.6
38	36	28	31.4	38.6	39.6
40	38	30	33.4	40.6	41.6
42	40	32	35.4	42.6	43.6
44	42	34	37.4	44.6	45.6

DESIGNATION

命名法

LY20-\*\*-P-DLT1-P\*\*E-\*

COLOR OF INSULATOR 色相  
 N: LIGHT GLAY 淡灰  
 B: BLACK 黒  
 BU: BLUE 青  
 BR: BROWN 茶

(LEAD FREE)TIN/TIN ALLOY  
 錫または錫合金(無鉛)  
 CONTACT FINISH(TABLE1)  
 仕上記号(表1)

POST STYLE(PRESS)  
 ポスト形状(プレス)

TERMINAL LENGTH  
 結線部長さ

TERMINATION STYLE T:STRAIGHT THROUGH HOLE  
 LT:ANGLE THROUGH HOLE  
 T:ストレートスルーホール  
 LT:アングルスルーホール

DOUBLE ROWS  
 2列

PIN SIDE  
 ピン側

NUMBER OF CONTACTS(TABLE2)  
 芯数(表2)

SERIES  
 シリーズ名

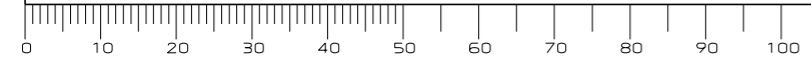
3	INSULATOR	1	GLASS FILLED 6-6Ny	—	—
2	POST	TABLE 2	COPPER ALLOY	TABLE 1	—
1	POST	TABLE 2	COPPER ALLOY	TABLE 1	—
符号 NO.	名 称	個 数	材 料	仕 上	備 考
	DESCRIPTION	QTY.	MATERIAL	FINISH	REMARKS
仕様書(SPECIFICATION)		第1版(ORIGINAL DATE)		尺 度(SCALE)	シ リ ー ズ(SERIES)
△ JACS-1337-500		3.Mar.2003		2:1	LY20-**-P-DLT1
一般公差(GENERAL TOLERANCE)		製 図	M.TANAKA	名 称(TITLE)	
寸法(DIMENSION)		担 当	N.UCHIYAMA	△△ LY20-**-P-DLT1	
角度(ANGLES)		査 閲	—	-P**E-*	
. ±0.8	X° ±	承 認	T.MORINO	PIN HEADER	
.X ±0.4	X°X' ±	質 量(MASS)		図面番号(DRAWING NO.)	
.XX ±0.1	単位(UNIT):mm			SJ038187	
.XXX ±				版数(VER.)	

LEAD FREE この製品は鉛フリー品です

JAE CONNECTOR DIV. PROPRIETARY. COPYRIGHT (C) 2003. JAPAN AVIATION ELECTRONICS INDUSTRY, LTD.

WISDOM承認 2016/07/26

DCF-C-212H(12.08)



# Mouser Electronics

Authorized Distributor

Click to View Pricing, Inventory, Delivery & Lifecycle Information:

## JAE Electronics:

[LY20-10P-DLT1-P1E-BR](#) [LY20-10P-DLT1-P5E-BR](#) [LY20-12P-DLT1-P1E-BR](#) [LY20-12P-DLT1-P5E-BR](#) [LY20-14P-DLT1-P1E-BR](#) [LY20-14P-DLT1-P5E-BR](#) [LY20-14P-DT1-P1E-BR](#) [LY20-16P-DLT1-P1E-BR](#) [LY20-16P-DLT1-P5E-BR](#) [LY20-18P-DLT1-P1E-BR](#) [LY20-18P-DLT1-P5E-BR](#) [LY20-20P-DLT1-P1E-BR](#) [LY20-20P-DLT1-P5E-BR](#) [LY20-20P-DT1-P1E-BR](#) [LY20-22P-DLT1-P1E-BR](#) [LY20-22P-DLT1-P5E-BR](#) [LY20-24P-DLT1-P1E-BR](#) [LY20-24P-DLT1-P5E-BR](#) [LY20-26P-DLT1-P1E-BR](#) [LY20-26P-DLT1-P5E-BR](#) [LY20-28P-DLT1-P1E-BR](#) [LY20-28P-DLT1-P5E-BR](#) [LY20-30P-DLT1-P1E-BR](#) [LY20-30P-DLT1-P5E-BR](#) [LY20-32P-DLT1-P1E-BR](#) [LY20-32P-DLT1-P5E-BR](#) [LY20-34P-DLT1-P1E-BR](#) [LY20-34P-DLT1-P5E-BR](#) [LY20-36P-DLT1-P1E-BR](#) [LY20-36P-DLT1-P5E-BR](#) [LY20-38P-DLT1-P1E-BR](#) [LY20-38P-DLT1-P5E-BR](#) [LY20-40P-DLT1-P1E-BR](#) [LY20-40P-DLT1-P5E-BR](#) [LY20-40P-DT1-P1E-BR](#) [LY20-44P-DLT1-P1E-BR](#) [LY20-4P-DLT1-P1E-BR](#) [LY20-4P-DLT1-P5E-BR](#) [LY20-6P-DLT1-P1E-BR](#) [LY20-6P-DLT1-P5E-BR](#) [LY20-8P-DLT1-P1E-BR](#) [LY20-8P-DLT1-P5E-BR](#) [LY20-8P-DLT1-P3E-BR](#) [LY10-C2-A1-C100](#) [LY10-C1-A1-C100](#) [LY10-DC40](#) [LY10-C2-3-10000](#)