

## 内置高压MOSFET的PWM+PFM控制器系列

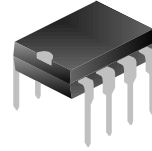
### 1.描述

SDH8654B 是用于开关电源的内置高压 MOSFET 及高压启动恒流源、外置采样电阻的电流模式 PWM+PFM 控制器。

SDH8654B 内置高压启动恒流源，低待机功耗。有多种控制模式：在重载时，工作在 PWM 模式；在轻载时，工作在 PFM 模式，以提高转换效率；在空载时，进入打嗝模式，以降低待机功耗。

SDH8654B 具有抖频功能，以降低 EMI。内置峰值电流补偿电路，在不同交流电压输入时的极限输出功率一致。内置软启动功能，在上电过程中减小变压器的应力，防止变压器饱和。

SDH8654B 内部集成全面的异常状态保护功能，包括前沿消隐（LEB），逐周期峰值限流，VCC 过压保护（OVP），输出过载保护（OLP），AC 输入欠压保护（AC\_UVP），AC 输入过压保护（AC\_OVP）和过温保护（OTP）等。



DIP-7-300-2.54

### 3.应用

- ◆ 开关电源

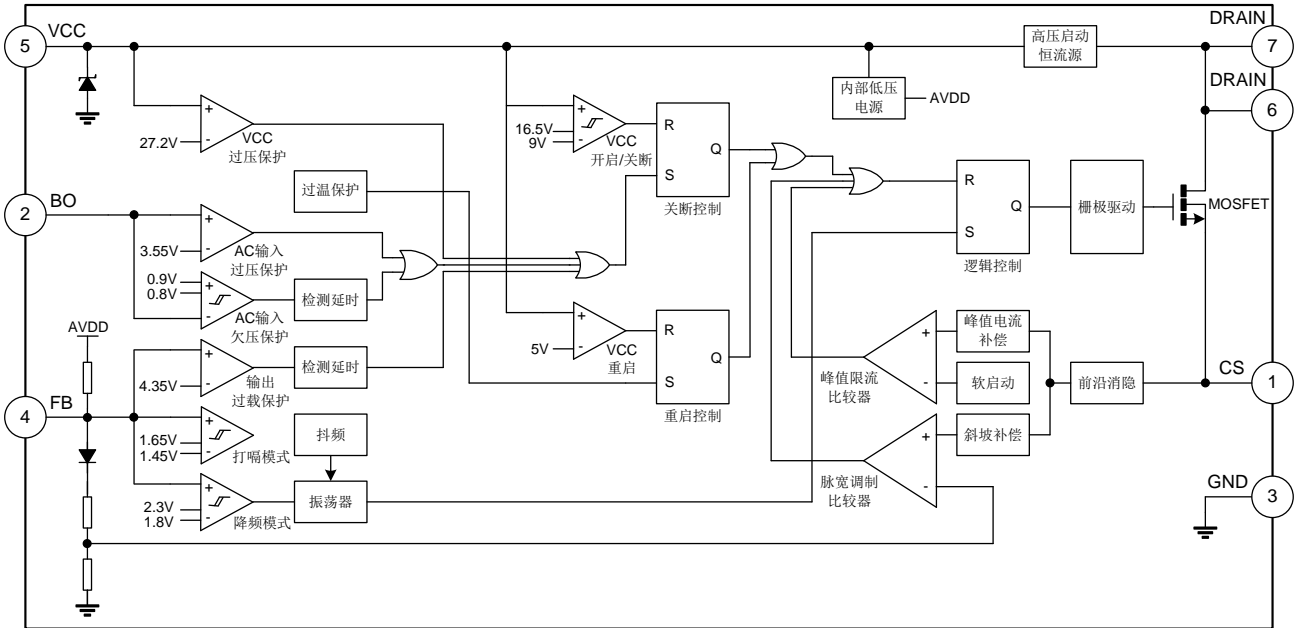
### 2.特点

- ◆ 高压启动
- ◆ 低待机功耗
- ◆ 多种控制模式
- ◆ 抖频
- ◆ 峰值电流补偿
- ◆ 软启动
- ◆ 前沿消隐（LEB）
- ◆ 逐周期峰值限流
- ◆ VCC 过压保护（OVP）
- ◆ 输出过载保护（OLP）
- ◆ AC 输入欠压保护（AC\_UVP）
- ◆ AC 输入过压保护（AC\_OVP）
- ◆ 过温保护（OTP）

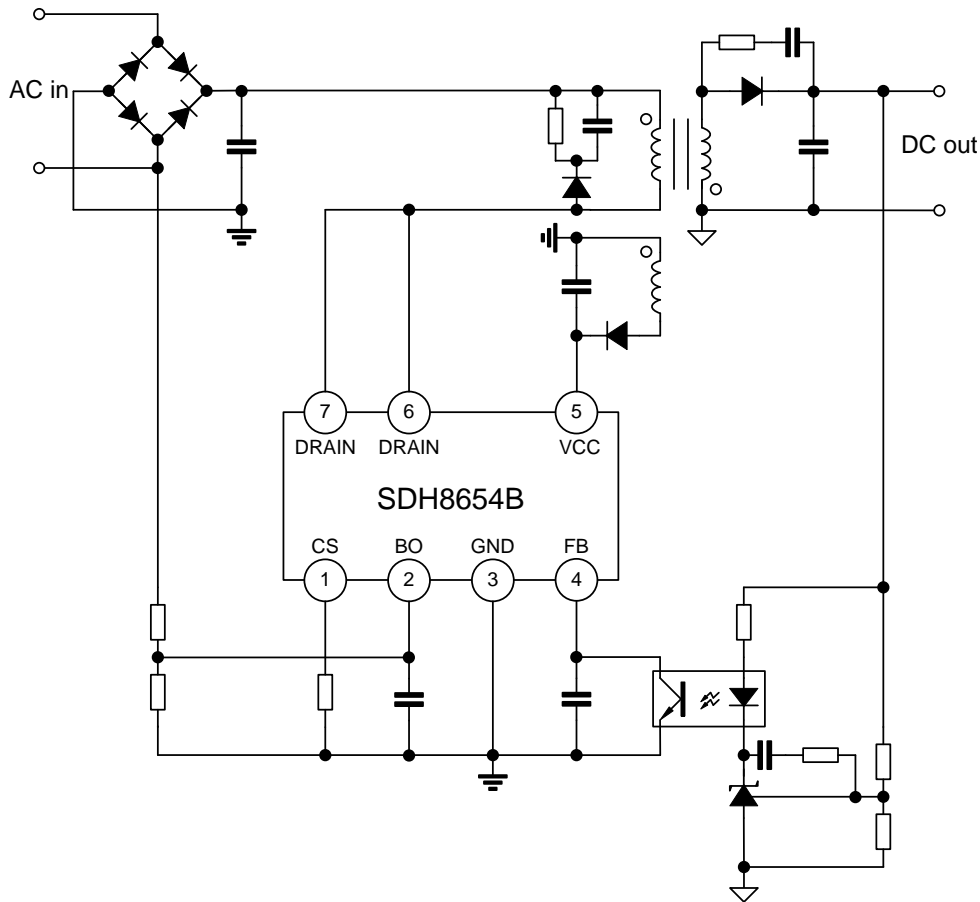
### 4.产品规格分类

产品名称	封装类型	打印名称	环保等级	包装方式
SDH8654B	DIP-7-300-2.54	SDH8654B	无卤	料管

5. 内部框图

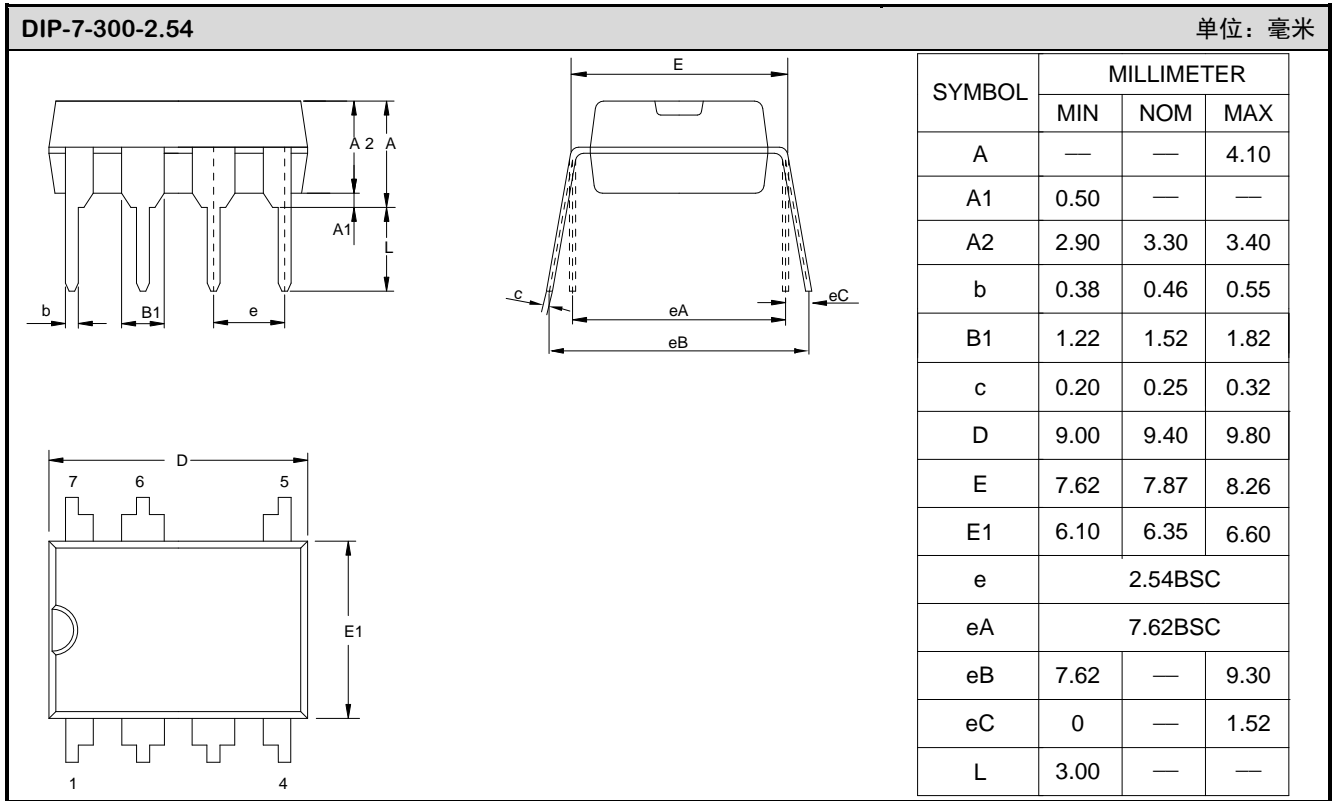


6. 应用电路图



注：以上线路及参数仅供参考，实际的应用电路请在充分的实测基础上设定参数。

7.封装外形图



**重要注意事项：**

1. 士兰保留说明书的更改权，恕不另行通知。
2. 客户在下单前应获取我司最新版本资料，并验证相关信息是否最新和完整。产品应用前请仔细阅读说明书，包括其中的电路操作注意事项。
3. 我司产品属于消费类电子产品或其他民用类电子产品。
4. 在应用我司产品时请不要超过产品的最大额定值，否则会影响整机的可靠性。任何半导体产品特定条件下都有一定的失效或发生故障的可能，买方有责任在使用我司产品进行系统设计、试样和整机制造时遵守安全标准并采取安全措施，以避免潜在失败风险可能造成人身伤害或财产损失情况的发生。
5. 购买产品时请认清我司商标，如有疑问请与本公司联系。
6. 产品提升永无止境，我公司将竭诚为客户提供更优秀的产品！
7. 我司网站 <http://www.silan.com.cn>