

AZDM01 产品规格书

浊度传感器

- 高可靠性
- 快速响应
- 防水设计
- 抗干扰能力强
- 寿命长

产品综述

AZDM01 是一款含有模拟信号输出的光电式浊度传感器。AZDM01 用 5V 直流供电，功耗较低。AZDM01 使用波长 940nm 红外光源，光线透过待检测液体后，光强信号被光敏晶体管接收，转换为模拟信号输出，客户可使用模数转换器对信号进行测量。程序上配合简易算法，实现实时浑浊度检测。AZDM01 结构简洁，采用卡扣安装方式，采用防水圈防水，极大的满足客户的隔离防水需求，快速响应、高可靠性和稳定性、成本低、驱动电路简单等特点。

应用范围

AZDM01 主要应用于常规低粘稠度、低腐蚀性液体的浑浊度检测。如洗衣机、洗碗机、咖啡机的洗涤水检测，江河湖泊天然水体浑浊度检测。



图 1. AZDM01 实物图片

1. 工作原理

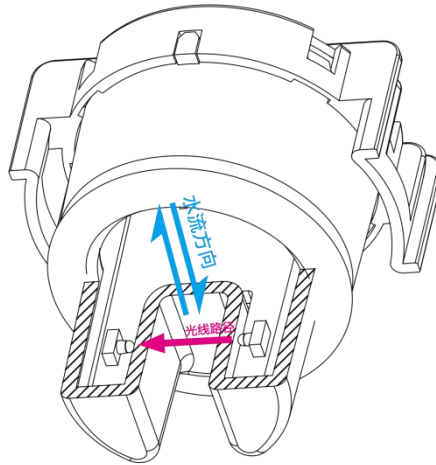


图 2. 工作原理图

AZDM01 内置光电传感器，发光元件产生红外光源，光线经过透明塑料外壳和测量槽，不同浑浊程度的液体流经时测量槽时，对光线的遮挡程度不同，透过的光线强度不同，光敏元件将接收的光强度变化转换成模拟电压信号，通过检测输出端电压信号的变化量，计算出液体的浑浊度。

2. 技术指标

产品型号	AZDM01
供电电压	DC:5.0V (4.8-5.5V)
最小供电电流	20mA
典型供电电流	25mA
最大供电电流	50mA
典型功率	125mW
采样周期	>=100ms/次
输出方式	模拟信号
预热时间	>=100ms
工作温度	4℃~85℃
工作湿度	0~95%RH
使用寿命	>10年(25℃)

表 1. 技术指标

用户指南

1. 接口定义及驱动电路

1.1 AZDM01 引脚分配

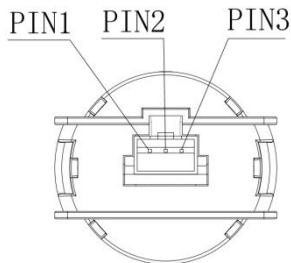


图 3. AZDM01 引脚图

XHB2.54mm 带扣 3P 插座	名称	描述
PIN1	+5V	5V 电源供电
PIN2	PT	输出信号
PIN3	IR_ADJ	输入调节光功率

表 2. 引脚定义

1.2 驱动电路

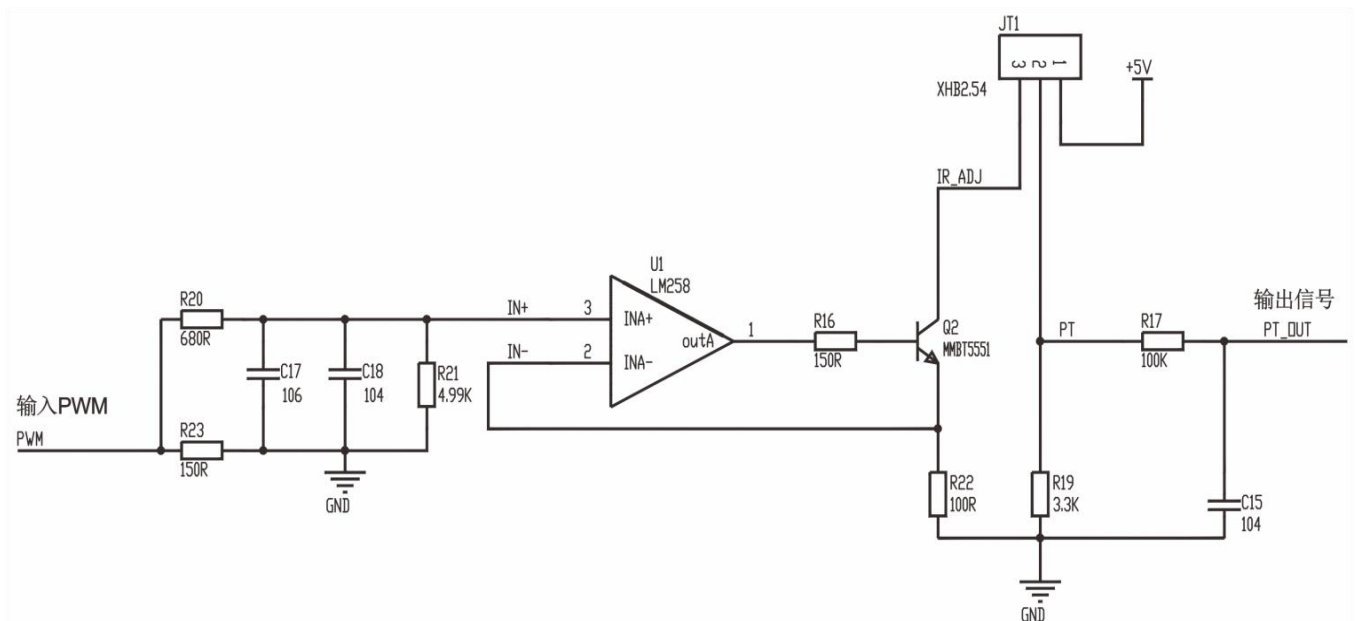


图 4. 推荐驱动电路

1.3 输出特性

	最小值	典型值	最大值
清水响应 ⁽¹⁾		3.8V	
1000±30NTU 奶水响应	0.8V		1.4V

注：(1)清水浊度低于1NTU

表 3. 输出特性

2. 校准与测量方法

校准:

◎ 请将 AZDM01 传感器置于“清水”中，并避开环境光的干扰；

◎ 调节“输入 PWM”的占空比，直到“输出信号”达到 3.8V，并保存，该“输入 PWM”信号的占空比作为“校准点”。

测量方法:

实时测量，可通过“浊度系数”识别介质的浑浊程度。浊度系数 f 是校准点电压 ($U_0=3.8V$) 与当前测量电压 (U_m) 之间的比率。比率因子越低，浊度越高。

浊度系数公式: $f = U_m/U_0$

f	500NTU	1000NTU	2000NTU	4000NTU
上限值	72%	51%	31%	15%
平均值	64.3%	43.5%	23.6%	7.9%
下限值	57%	36%	16%	0.5%

表 4. 测量浊度表

该校准与测量方法仅供参考。

3. 外观尺寸

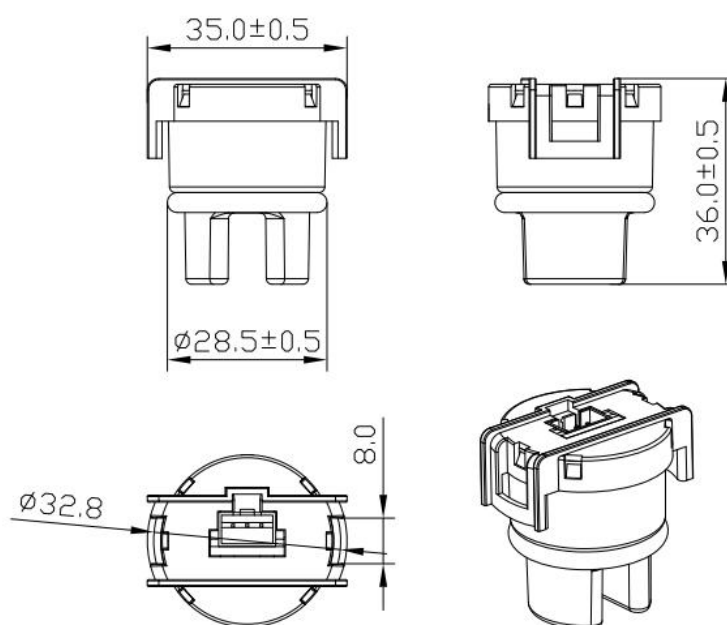


图 5. 外观尺寸图 (单位: mm)

4. 安装说明

AZDM01 安装部件，如图 6 所示。

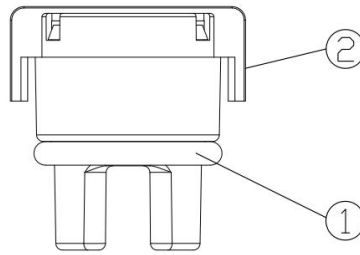


图 6. 产品部件

序号	名称	描述
1	防水圈	橡胶垫圈（黑色）
2	卡扣	塑料外壳本体

表 5. 部件

AZDM01 传感器本体用卡扣方式安装在机器的稳固部位，防水圈须压紧以达到密封防水效果。

5. 注意事项

- 5.1. 用户切勿拆解传感器，以防出现不可逆破坏。
- 5.2. 确保水流方向与传感器光线路径垂直。
- 5.3. 请根据实际应用定期检查和清洁传感器表面。
- 5.4. 清洁表面时，请用棉纱布或海绵，忌用粗糙的硬物擦拭外壳的透光面，避免刮花损伤外壳表面。

警告信息

人身伤害

勿将本产品应用于安全保护装置或急停设备上，以及由于该产品故障可能导致人身伤害的任何其它应用中。不得应用本产品除非有特别的目的或有使用授权。在安装、处理、使用或维护该产品前要参考产品数据表及应用指南。如不遵从此建议，可能导致死亡和严重的人身伤害。

如果买方将要购买或使用奥松的产品而未获得任何应用许可及授权，买方将承担由此产生的人身伤害及死亡的所有赔偿，并且免除由此对奥松公司管理者和雇员以及附属子公司、代理商、分销商等可能产生的任何索赔要求，包括：各种成本费用、赔偿费用、律师费用等等。

ESD 防护

由于元件的固有设计，导致其对静电的敏感性。为防止静电导入的伤害或者降低产品性能，在应用本产品时，请采取必要的防静电措施。

品质保证

本公司对其产品的直接购买者提供为期 12 个月的质量保证（自发货之日起计算），以奥松出版的该产品的数据手册中的技术规格为标准。如果在保质期内，产品被证实有缺陷，本公司将提供免费的维修或更换。用户需满足下述条件：

- 该产品在发现缺陷 14 天内书面通知本公司；
- 该产品缺陷有助于发现本公司的设计、材料、工艺上的不足；
- 该产品应由购买者付费寄回到本公司；
- 该产品应在保质期内。

本公司只对那些应用在符合该产品技术条件的场合而产生缺陷的产品负责。本公司对其产品应用在那些特殊的应用场合不做任何的保证、担保或是书面陈述。同时本公司对其产品应用到产品或是电路中的可靠性也不做任何承诺。

本手册可能随时更改，恕不另行通知。

版权所有 ©2021, ASAIR®