



180-091 (06) Plug Advanced Fiber Optic Connector MIL-DTL-38999 Series III Type

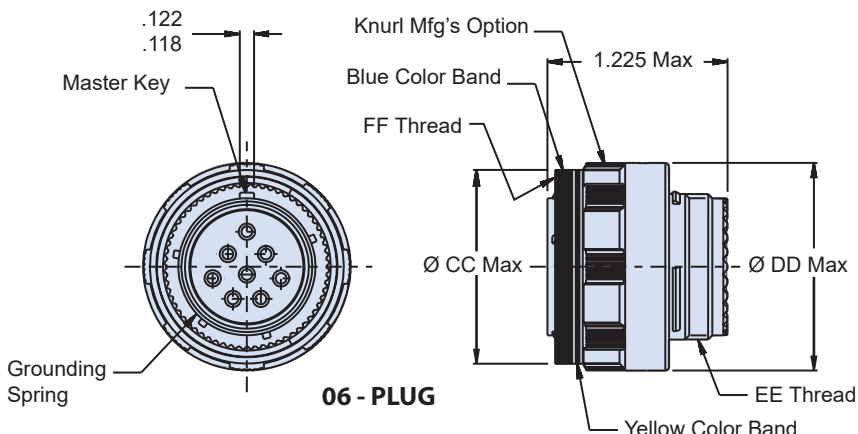
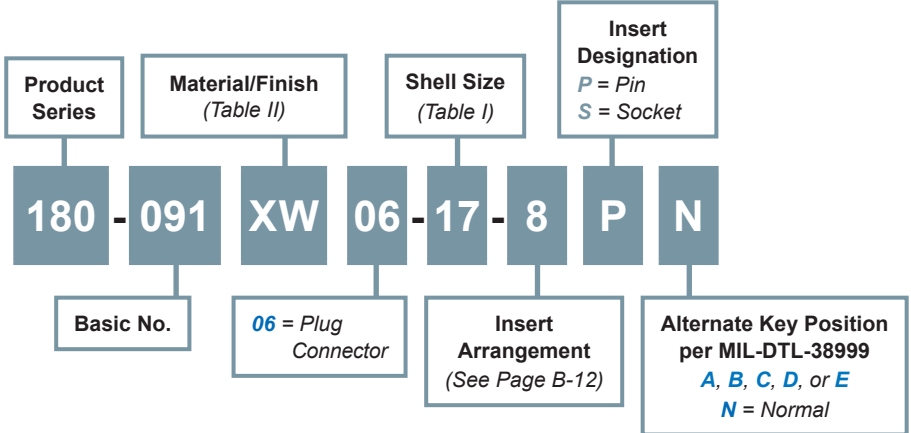
D38999
Series III

B

MIL-DTL-38999 type advanced fiber optic plug connector



How To Order



Material and Finish

- Barrel, Coupling Nut: See Table II
- Coupling Nut (for Composite): High Grade Engineering Thermoplastic/Unplated
- Insulator: High Grade Rigid Dielectric
- Seals: Fluorosilicone
- Ground Spring: Copper Alloy/Nickel

Notes

Insert arrangement in accordance with MIL-STD-1560, See Page B-12.
 Blue Color Band indicates rear release retention system.
 For appropriate Glenair Terminus part numbers see Glenair Drawing 181-001 and 181-002.

180-091 (06) Plug
Advanced Fiber Optic Connector
MIL-DTL-38999 Series III Type



MIL-DTL-38999
Series III Type

B

Table I					
Shell Size Code	Shell Size	FF Thread	Ø CC Max	Ø DD Max	EE Thread
B	11	.7500-.1P-.3L-TS-2B	.929 (23.6)	.984 (25.0)	M15 x 1.0-6g 0.100R
C	13	.8750-.1P-.3L-TS-2B	1.110 (28.2)	1.157 (29.4)	M18 x 1.0-6g 0.100R
D	15	1.0000-.1P-.3L-TS-2B	1.232 (31.3)	1.280 (32.5)	M22 x 1.0-6g 0.100R
E	17	1.1875-.1P-.3L-TS-2B	1.358 (34.5)	1.406 (35.7)	M25 x 1.0-6g 0.100R
F	19	1.2500-.1P-.3L-TS-2B	1.469 (37.3)	1.516 (38.5)	M28 x 1.0-6g 0.100R
G	21	1.3750-.1P-.3L-TS-2B	1.594 (40.5)	1.642 (41.7)	M31 x 1.0-6g 0.100R
H	23	1.5000-.1P-.3L-TS-2B	1.720 (43.7)	1.768 (44.9)	M34 x 1.0-6g 0.100R
J	25	1.6250-.1P-.3L-TS-2B	1.843 (46.8)	1.890 (48.0)	M37 x 1.0-6g 0.100R

Code	Material	Finish Description
M	Aluminum Alloy	Electroless Nickel
MT		Nickel - PTFE, Grey
NF		Cadmium, Olive Drab
ZN		Zinc-Nickel, Olive Drab
ZNU		Zinc-Nickel, Black
ZR		Zinc-Nickel, Black (RoHS)
XM		Composite
XMT	Nickel - PTFE, Grey	
XW	Cadmium, Olive Drab	
XZN	Zinc-Nickel, Black	
MS	Stainless Steel	Electroless Nickel
ZL		Electro-Deposited Nickel
Z1		Passivate
AB	Marine Bronze	None (Clean Only)

Refer to Appendix for material/finish details

Mouser Electronics

Authorized Distributor

Click to View Pricing, Inventory, Delivery & Lifecycle Information:

Glenair:

[180-091XW06-15-5PN](#) [180-091XW06-17-8PN](#) [180-091XW06-21-16SN](#) [180-091M06-11-2PN](#) [180-091M06-15-5SN](#)
[180-091M06-19-11PN](#) [180-091M06-21-16PN](#) [180-091M06-21-16SN](#) [180-091NF06-13-4SN](#) [180-091NF06-23-21SN](#)
[180-091NF06-25-37PN](#) [180-091NF06-25-37SD](#) [180-091XM06-17-8SB](#) [180-091XM06-19-11PN](#) [180-091XW06-17-](#)
[8SN](#) [180-091Z106-13-4PN](#) [180-091Z106-13-4SA](#) [180-091Z106-13-4SN](#) [180-091M06-23-21PN](#) [180-091M06-23-](#)
[21SN](#) [180-091M06-25-29SN](#) [180-091NF06-15-5PA](#) [180-091NF06-15-5PN](#) [180-091NF06-19-11PN](#) [180-091NF06-25-](#)
[29PA](#) [180-091NF06-25-29PB](#) [180-091XM06-13-4PA](#) [180-091XM06-13-4PB](#) [180-091XM06-13-4PC](#) [180-091XM06-](#)
[15-5PN](#) [180-091XM06-17-8PB](#) [180-091XM06-17-8SC](#) [180-091XM06-21-16PA](#) [180-091XM06-21-16PB](#) [180-](#)
[091XM06-21-16PC](#) [180-091XW06-13-4PN](#) [180-091XW06-19-11SN](#) [180-091XW06-25-29PA](#) [180-091XW06-25-29PC](#)
[180-091XW06-25-29PE](#) [180-091XW06-25-29PN](#) [180-091XW06-25-37PN](#) [180-091Z106-17-8PN](#) [180-091XW06-23-](#)
[21SN](#) [180-091M06-11-2SN](#) [180-091M06-13-4PN](#) [180-091M06-17-8PN](#) [180-091M06-17-8SN](#) [180-091M06-19-11SN](#)
[180-091M06-25-29PN](#) [180-091M06-25-37SB](#) [180-091M06-25-37SD](#) [180-091M06-25-37SN](#) [180-091NF06-11-2PN](#)
[180-091NF06-11-2SN](#) [180-091NF06-13-4PN](#) [180-091NF06-17-8PN](#) [180-091NF06-17-8SN](#) [180-091NF06-19-11SN](#)
[180-091NF06-21-16PN](#) [180-091NF06-21-16SN](#) [180-091NF06-25-29PN](#) [180-091NF06-25-29SN](#) [180-091NF06-25-](#)
[37SA](#) [180-091NF06-25-37SB](#) [180-091NF06-25-37SC](#) [180-091NF06-25-37SN](#) [180-091XM06-11-2PN](#) [180-091XM06-](#)
[11-2SA](#) [180-091XM06-11-2SN](#) [180-091XM06-13-4PN](#) [180-091XM06-13-4SA](#) [180-091XM06-13-4SN](#) [180-091XM06-](#)
[17-8PA](#) [180-091XM06-17-8PN](#) [180-091XM06-17-8SA](#) [180-091XM06-17-8SN](#) [180-091XM06-19-11SN](#) [180-091XM06-](#)
[21-16PN](#) [180-091XM06-21-16SN](#) [180-091XM06-23-21PN](#) [180-091XM06-23-21SN](#) [180-091XM06-25-29PN](#) [180-](#)
[091XM06-25-29SA](#) [180-091XM06-25-29SB](#) [180-091XM06-25-29SN](#) [180-091XM06-25-37PA](#) [180-091XM06-25-37PN](#)
[180-091XM06-25-37SA](#) [180-091XM06-25-37SB](#) [180-091XM06-25-37SC](#) [180-091XM06-25-37SD](#) [180-091XM06-25-](#)
[37SN](#) [180-091XW06-11-2PN](#) [180-091XW06-11-2SN](#) [180-091XW06-13-4SN](#) [180-091XW06-19-11PN](#) [180-091XW06-](#)
[25-37SA](#) [180-091XW06-25-37SB](#) [180-091XW06-25-37SC](#)