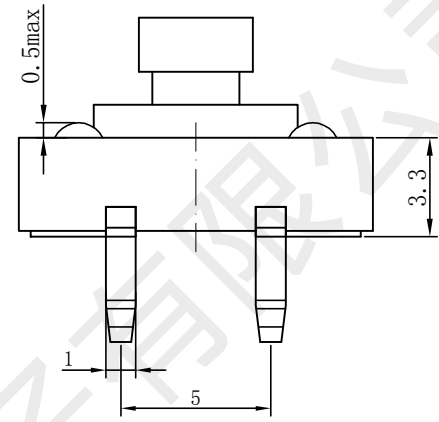
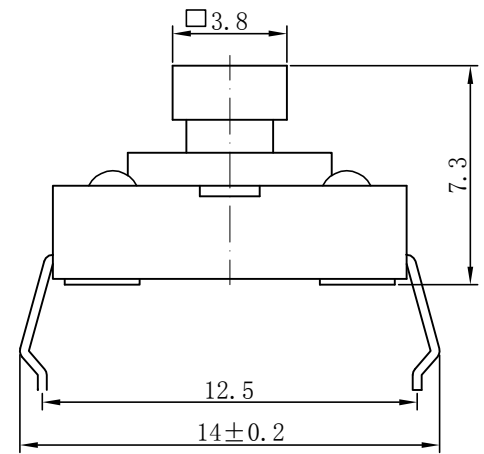
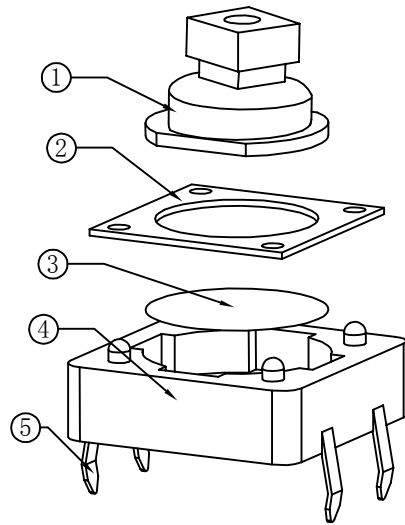
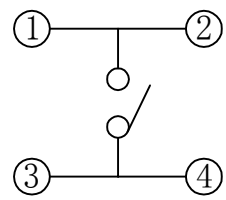


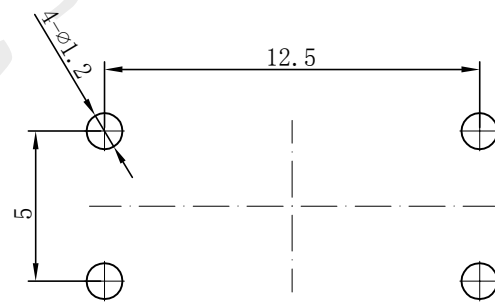
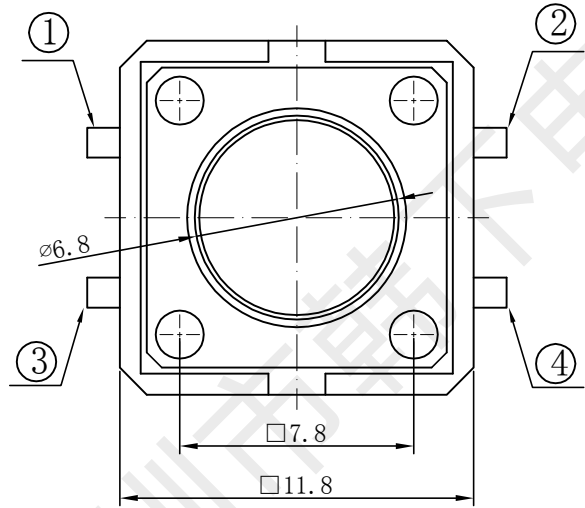
版次 REV	更改单号 Revise No	制图绘图 DESCRIPTION	日期 Date
A			
B			
C			



- 技术参数:
1. 做用温度: $-25\sim+70^{\circ}\text{C}$;
 2. 额定负荷: DC 12V 50mA;
 3. 接触电阻: $\leq 100\text{m}\Omega$;
 4. 绝缘电阻: $\geq 100\text{M}\Omega$;
 5. 耐压: AC250V(50Hz)/min;
 6. 动作力: $250\pm 50\text{g}$;
 7. 使用寿命: 100000次;
 8. 未注尺寸公差参照下面表格。



电路图



PCB线路板安装图(± 0.1)

深圳市韩下电子有限公司						名称 Denomination:		轻触开关			
未注公差 General tolerance						设计 Design: 黄彬		型号 Part no.:		HX B3F-4055-Y	
X. ± 0.20 X° $\pm 1^{\circ}$						校对 Check:				单位 Unit: mm	
.X ± 0.15 .X° $\pm 0.5^{\circ}$						审核 Auditing: 张伟		阶段标记 Phase marker		图幅 DIN	
.XX ± 0.05 .XX° $\pm 0.1^{\circ}$						批准 Approve: 罗小春		重量 Weight		图幅 A4	
.XXX \pm .XXX° \pm								比例 Scale		页码 Sheet of	
序号 名称 数量 材料 镀层/颜色 备注								版次 REV		A/0	
5	嵌件	1	H62Y 黄铜 T=0.30	Ag							
4	底座	1	PPA	黑							
3	簧片	1	不锈钢	Ag							
2	盖板	1	冷轧钢带	Cu/Sn							
1	方头按钮	1	PPA	黄							
1	2	3	4	5	6	7					